

# Karta charakterystyki technicznej

## Koryto kablowe RKS-Magic® 60 FT

Numery katalogowe: 6047720



Koryto kablowe ze zintegrowanym systemem szybkiego mocowania. Długość użytkowa koryta kablowego wynosi 3000 mm.

Koryto posiada ciągłą perforację boczną 7 x 20 mm do montażu dodatkowych elementów przyłączeniowych i montażowych.

Perforacja do bezpośredniego zawieszenia pręta gwintowanego ma średnicę 11 mm.

Ciągłość elektryczna na całej długości jest zagwarantowana bez użycia dodatkowych elementów.

Tłumienie magnetyczne bez pokrywy 20 dB, z pokrywą 50 dB.



**St** stal

**FT** cynkowane ogniowo-zanurzeniowo

### Dane podstawow

|                                            |                               |
|--------------------------------------------|-------------------------------|
| Numery katalogowe                          | 6047720                       |
| Typ                                        | RKSM 650 FT                   |
| Oznaczenie 1                               | Koryto kablowe RKSM           |
| Oznaczenie 2                               | Magic, z szybkozłączką        |
| Wytwórca                                   | OBO                           |
| Wymiar                                     | 60x500x3050                   |
| Kolor                                      | cyjan                         |
| Materiał                                   | Stal                          |
| Powierzchnia                               | cynkowana metodą zanurzeniową |
| Norma powierzchni                          | DIN EN ISO 1461               |
| Najmniejsza jednostka sprzedaży            | 3                             |
| Jednostka opakowania                       | Metr                          |
| Ciężar                                     | 518,295 kg                    |
| Jednostka wagi                             | kg/100 m                      |
| Ślad węglowy CO2 (GWP) od kołyski po bramę | 11,9302 kg CO2e / 1 Metr      |

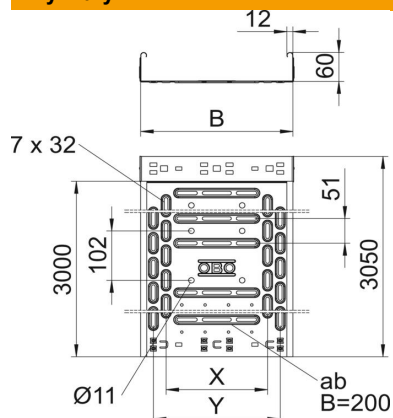
# Karta charakterystyki technicznej

## Koryto kablowe RKS-Magic® 60 FT

Numery katalogowe: 6047720



### Wymiary



|                |          |
|----------------|----------|
| Długość        | 3 050 mm |
| Długość        | 10 ft    |
| Szerokość      | 500 mm   |
| Wysokość       | 60 mm    |
| Wysokość       | 2 in     |
| Grubość blachy | 1 mm     |
| Wymiar B       | 500 mm   |
| Wymiar t       | 300 mm   |
| Wymiar x       | 400 mm   |
| Wymiar y       | 450 mm   |

### Dane techniczne

|                                         |                         |
|-----------------------------------------|-------------------------|
| Wersja połączenia                       | zintegrowany łącznik    |
| System montażowy                        | Podłoga Strop Montaż    |
| Możliwość chodzenia                     | brak                    |
| Perforacja dna                          | 1,00                    |
| Podtrzymanie funkcji                    | brak                    |
| Z pokrywą                               | brak                    |
| Perforacja montażowa w dnie             | tak                     |
| Rysunek otworów NATO                    | brak                    |
| Przekrój poprzeczny                     | 298 cm <sup>2</sup>     |
| Przekrój poprzeczny                     | 29800 mm <sup>2</sup>   |
| Stal nierdzewna, wytrawiana             | brak                    |
| Perforacja boczna                       | tak                     |
| Wykonanie szerokorozpiętościowe         | brak                    |
| Tłumienie magnetyczne bez pokrywy       | 20 dB                   |
| Tłumienie magnetyczne z pokrywą         | 50 dB                   |
| Typ obciążenia wg IEC 61537             | Typ II                  |
| Długość użytkowa                        | 3000 mm                 |
| Rodzaj złącza kablowego systemu nośnego | Zamocowanie zatrzaskowe |

# Karta charakterystyki technicznej

## Koryto kablowe RKS-Magic® 60 FT

Numery katalogowe: 6047720



### Obciążenie

|                               |           |
|-------------------------------|-----------|
| możliwe rozstawy podpór min.  | 1 m       |
| możliwe rozstawy podpór maks. | 2,5 m     |
| Klasa obciążenia NEMA         | 8AA       |
| Rozstaw podpór 1,0 m          | 2,1 kN/m  |
| Rozstaw podpór 1,5 m          | 1,35 kN/m |
| Rozstaw podpór 2,0 m          | 0,9 kN/m  |
| Rozstaw podpór 2,5 m          | 0,6 kN/m  |



### Wykres obciążenia korytka kablowego typu RKSM 60

- 2 Odstęp pomiędzy podporami w m
- 3 Ugięcie trasy w mm przy dopuszczalnym obciążeniu kN/m
- 1 Dopuszczalne obciążenie korytka/drabiny w kN/m bez ciężaru montera