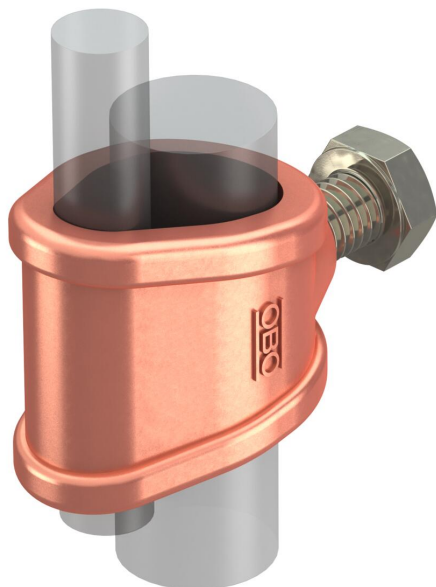


# Karta charakterystyki technicznej

## Zacisk przyłączeniowy do uziomów lub przewodów



Numery katalogowe: 5001560



- do uziemienia prętowego  $\varnothing$  20 lub przewodów 95 mm<sup>2</sup>
- do połączeń przewodów okrągłych Rd 7-12,5 ze śrubami z łbem sześciokątnym M10 x 25

**CuZn**  
37 mosiądz

**Cu** miedziowane

### Dane podstawow

Numery katalogowe	5001560
Typ	2745 20 MS
Oznaczenie 1	Mufa przyłączeniowa
Oznaczenie 2	do OMEX 218+219
Wytwórca	OBO
Wymiar	20mm
Materiał	Mosiądz
Powierzchnia	miedziowana
Norma powierzchni	
Najmniejsza jednostka sprzedaży	5
Jednostka opakowania	Sztuk
Ciężar	16 kg
Jednostka wagi	kg/100 szt.

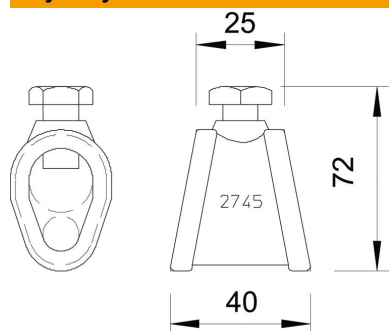
# Karta charakterystyki technicznej

Zacisk przyłączeniowy do uziomów lub przewodów

Numery katalogowe: 5001560



## Wymiary



## Dane techniczne

Model	Mufa przyłączeniowa
Dla uziomu	20 mm
Dopasowanie	7-12,5/S95 mm <sup>2</sup> mm
Płyta pośrednia	brak