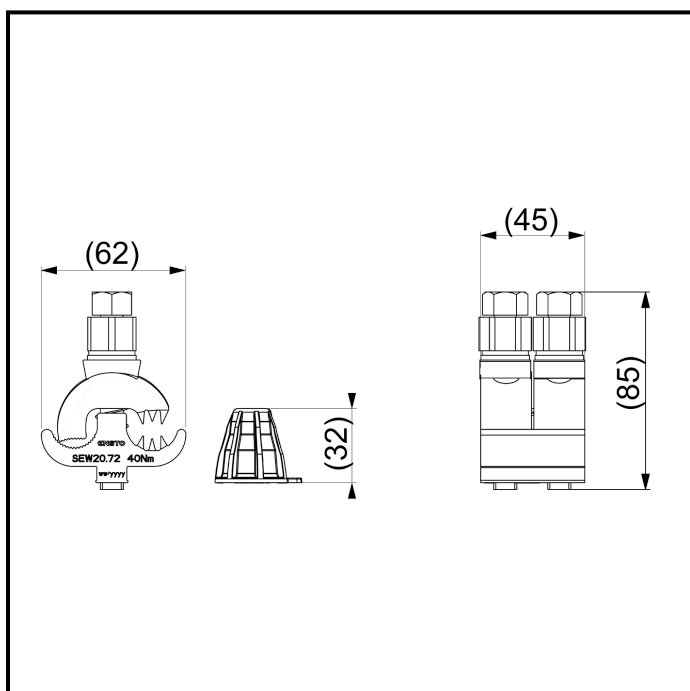


## Zacisk przewody goły/izolowany SEW20.72



The connector SEW20.72 can be used for medium voltage covered conductor to bare conductor connections. The connector is watertight by silicone greased teeth and is equipped with shear head nuts. Insulating cover SP16 is included.

<b>Kod produktu</b>	SEW20.72
<b>GTIN</b>	6438100322656
<b>Nazwa</b>	Zacisk przewody goły/izolowany CC Al 50-157 / Bare Al 35-157 mm <sup>2</sup> , shear head



# Specyfikacja techniczna

## Certyfikaty

---

Normy	EN 50397-2:2009
-------	-----------------

## Wymiary

---

Ciężar	0.25 kg
Żyłą główną mm <sup>2</sup>	Bare 35-157 mm <sup>2</sup>
Przewód rozgałęźny mm <sup>2</sup>	CC 50-157 mm <sup>2</sup>
Średnica kabla	8.5 - 22 mm
Średnica żyły	6.8 ... 16 mm

## Cechy

---

Śruba	2xM10
Pokrywa tworzywa sztucznego	SP16
Oslona z tworzywa w zestawie	Tak

## Parametry mechaniczne

---

Moment dokręcenia	40 Nm
-------------------	-------

## ETIM

---

ETIM Class	EC001062
Nominal cross section main conductor, SM	35 ... 157 mm <sup>2</sup>
Nominal cross section branch conductor, SE/RE	50 ... 157 mm <sup>2</sup>
Nominal cross section branch conductor, SM/RM	50 ... 157 mm <sup>2</sup>
Material main conductor	Aluminium
Material branch conductor	Aluminium
Terminal insulated	Yes
Clamping channel opening main conductor	Both sides open
Clamping channel opening branch conductor	Both sides open
Surface protection	Bare
Type of connection	Insulation piercing connector IPC

# Opakowanie

## Karton

---

Rozmiar	20 szt.
Głębokość	398 mm
Wysokość	221 mm
Szerokość	263 mm
Waga	5.276 kg
Objętość	23.132954 l

## Paleta

---

Rozmiar	720 szt.
Głębokość	1200 mm
Wysokość	880 mm
Szerokość	800 mm
Waga	209.936 kg
Objętość	844.8 l

## Downloads

[Rysunek wymiarowy M1 \(nowe okno\)](#)

---

Typ pliku: PDF



[Instrukcja montażu](#)

---

Typ pliku: PDF

