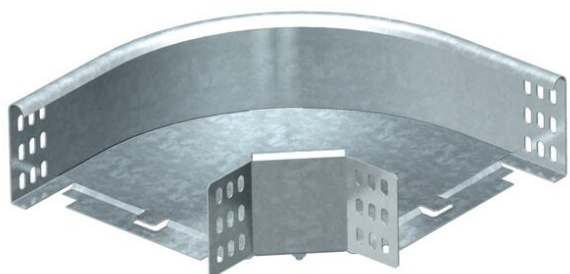


# Karta charakterystyki technicznej

Łuk 90° 85 FS

Numery katalogowe: 7001762



Łuk 90°, poziomy, do wszystkich typów koryt o wys. boku 85 mm.  
Kształtka łączeniowa jest dostarczana niezmontowana. Wraz z potrzebnymi materiałami montażowymi.



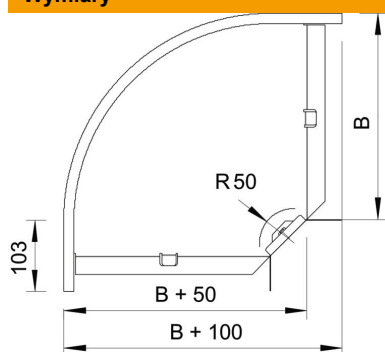
St stal

FS ocynkowane metodą Sendzimira

## Dane podstawow

Numery katalogowe	7001762
Oznaczenie 1	Łuk 90°
Oznaczenie 2	poziomy + łącznik kątowy
Wytwórca	OBO
Wymiar	85x100
Kolor	cyjan
Materiał	Stal
Powierzchnia	cynkowana metodą Sendzimira
Norma powierzchni	DIN EN 10346
Najmniejsza jednostka sprzedaży	1
Jednostka opakowania	Sztuk
Ciężar	65 kg
Jednostka wagi	kg/100 szt.

## Wymiary



Szerokość	100 mm
Szerokość	4 in
Wysokość	85 mm
Wysokość	3 in
Wymiar B	100 mm
Wymiar R	50 mm

# Karta charakterystyki technicznej

Łuk 90° 85 FS

Numery katalogowe: 7001762



## Dane techniczne

Wygięcie (ką)	90°
Wersja połączenia	dostarczony łącznik
Podtrzymanie funkcji	brak
Perforacja montażowa w dnie	brak
Rysunek otworów NATO	brak
Zmiana kierunku	poziomy
Stal nierdzewna, wytrawiana	brak
Perforacja boczna	brak
Wykonanie szerokorozpiętościowe	brak
Rodzaj złącza kablowego systemu nośnego	przykręcane