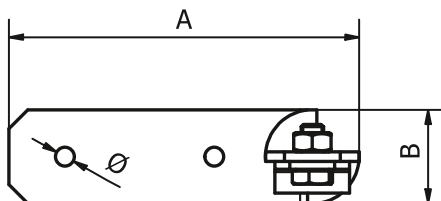
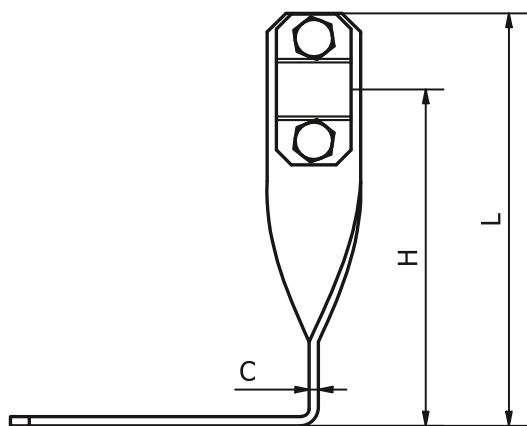


	STAL OCYNKOWANA GALWANICZNIE <i>Zinc galvanised</i>	STAL OCYNKOWANA OGNIOWO <i>Hot-dip galvanised</i>	MIEDŹ <i>Copper</i>	LAKIEROWANE <i>Varnish</i>	ŚRUBY <i>Bolts</i>	H	L	A	B	C	Ø
Nr Kat. No. Cat. Typ Type	L10411 UKS.7S.OC	L10412 UKS.7S.OG	L10414 UKS.7S.CU	L10417 UKS.7S.LA	2 x M6 x 15	70	90	94	25	1,5	6
	L10421 UKS.9S.OC	L10422 UKS.9S.OG	L10424 UKS.9S.CU	L10427 UKS.9S.LA	2 x M6 x 15	90	110	94	25	1,5	6
	L10431 UKS.12S.OC	L10432 UKS.12S.OG	L10434 UKS.12S.CU	L10437 UKS.12S.LA	2 x M6 x 15	120	140	94	25	1,5	6



Przeznaczony do prowadzenia drutu odgromowego na dachach z gontem bitumicznym i drewnianym. Można go używać do drutu Ø8 i Ø10. Mocowany na wkręty farmerskie. Pozwala na prowadzenie drutu prostopadle do krawędzi dachu.

It is used for guiding the grounding wire on roofs with bitumen felt or wooden shingles. It can be used for Ø8 and Ø10 wires. It is mounted with roofing screws. It enables the installation of a wire perpendicularly to the edge of the roof.