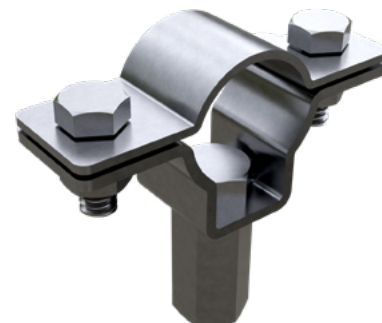
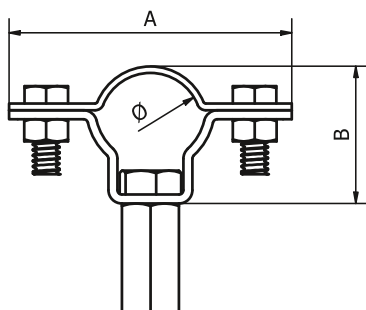


UCHWYT DO PRZEWODU WYSOKONAPIĘCIOWEGO - METALOWY

Metal high-voltage cable holder



	STAL NIERDZEWNA <i>Stainless steel</i>	RODZAJ <i>Type</i>	A	B	C	Ø
Nr Kat./ No. Cat.	L42313 UPN.01.NI	Bez łącznika <i>Without connector</i>	66	31	20	23
Typ/ Type	L42323 UPN.02.NI	Z łącznikiem M8 <i>With connector M8</i>	66	31	20	23



Przeznaczony do prowadzenia przewodu wysokonapięciowego po ścianach, elewacjach lub innych konstrukcjach. Model z łącznikiem nadaje się do użytku z śrubą dwugwintową typu L18811. Model bez łącznika można przykręcić za pomocą wkręta lub śruby bezpośrednio do powierzchni płaskiej.

It is used for guiding the high-voltage cable on walls, façades, and other structures. The model with the connector fits the L18811 double-threaded bolt. The model without it is mounted with a bolt or a screw directly to a flat surface.