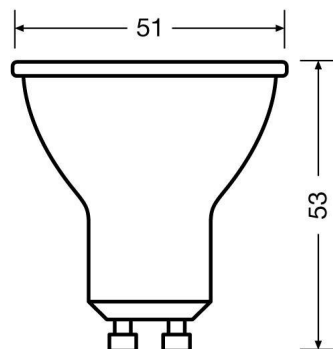


## LED VALUE PAR16 80 36° 6.9 W/4000K GU10

Reflektorowe lampy LED PAR16. Cechy produktu: Lampy LED dla napięcia sieciowego. Brak możliwości regulacji strumienia świetlnego. Trzonek: GU10. Lampy niezawierające rtęci. Trwałość: do 15 000 h. Korzyści ze stosowania produktu: Idealne, ekonomiczne reflektory kierunkowe. Alternatywne rozwiązanie dla żarówek halogenowych zasilanych napięciem sieciowym. Bardzo niskie zużycie energii. Brak promieniowania UV i podczerwonego w wiązce światła. Odporność na wstrząsy i drgania dzięki technologii LED. Profesjonalne odprowadzanie ciepła. Obszar zastosowań: Oświetlenie kierunkowe akcentujące. Zastosowania domowe. Oświetlenie kierunkowe obiektów wrażliwych na ciepło, np. żywności roślin itp.. Zastosowania zewnętrzne - tylko w odpowiednich oprawkach. Jako światło wpuszczane do oznaczania przejść, drzwi, schodów itp.. Nastrojowe oświetlenie akcentujące w całym domu. Wszystkie pomieszczenia mieszkalne, zwłaszcza tam, gdzie lampy są widoczne.



### Informacje ogólne

GTIN/EAN	4058075198791
Alt. ID produktu	4058075198807
Nazwa producenta	LEDVANCE
ID produktu wg producenta	4058075198791
Nazwa marki	OSRAM
Seria produktu	LED VALUE PAR16
Kraj pochodzenia	Chiny
KGO	0,10
Kod celny	85395000

### Opis ETIM

Klasa	Lampa LED / multi LED (EC001959)
-------	----------------------------------

Grupa	Źródła światła (EG000028)
Napięcie znamionowe	220..240 V
Prąd znamionowy	54..54 mA
Moc lampy	6,9..6,9 W
Rodzaj napięcia	AC
Strumień świetlny	575..575 lm
Skuteczność świetlna	88 lm/W
Światłość	Brak informacji
Wskaźnik oddawania barw (CRI)	80-89
Kształt bańki	Reflektor/odbłyśnik
Rodzaj szkła/pokrywy	Brak informacji
Barwa światła zgodnie z EN 12464-1	Neutralna 3300-5300 K
Trzonek	GU10
Kolor	Biały
Temperatura barwowa	4000..4000 K
Kolor obudowy	Biały
Możliwość ściemniania	Nie
Średnica	50 mm
Długość	53 mm
Stopień ochrony (IP)	IP20
Typ bańki	Inne
Klasa efektywności energetycznej	A+
Zużycie energii przez 1000 godzin	7 kWh
Średnia trwałość znamionowa	15000 h
Możliwość sterowania zdalnego	Tak
Bezpieczeństwo fotobiologiczne zgodnie z EN 62471	RG1

## Informacje o opakowaniu

Kod GTIN/EAN opakowania	4058075198791
-------------------------	---------------

## Informacje o opakowaniu

Kod GTIN/EAN opakowania	4058075198807
-------------------------	---------------

## Atrybuty

ERP ID	1180154
--------	---------