

# UPS-BAT/VRLA/24DC/12AH - Moduł akumulatorów



2320322

<https://www.phoenixcontact.com/pl/produkty/2320322>

Dane zawarte w tym dokumencie PDF zostały wygenerowane z naszego katalogu online. Kompletne dane znajdują się w dokumentacji użytkownika. Obowiązują ogólne warunki użytkowania dla materiałów pobieranych.



W przypadku nowych instalacji użyć artykułu: 1274119.

Moduł akumulatorowy, ołowiowy AGM, technologia VRLA, 24 V DC, 12 Ah, wymiana akumulatora bez narzędzi, automatyczna detekcja i komunikacja z QUINT UPS-IQ

## Opis produktu

Ciągłe monitorowanie i inteligentne zarządzanie zapewnia stała komunikacja z QUINT UPS. Funkcja automatycznego wykrywania modułu akumulatorowego i możliwość wymiany podczas pracy bez użycia narzędzi umożliwiają szybką instalację. Moduły baterii do QUINT UPS z technologią IQ Technology są naładowane fabrycznie do pełna.

## Korzyści

- Maksymalne czasy podtrzymania
- Zasobnik energii kwasowo-ołowiowy w technologii AGM (Absorbent Glass Mat)

## Dane handlowe

Numer artykułu	2320322
Jednostka opakowania	1 Szt.
Minimalne zamówienie	1 Szt.
Klucz sprzedaży	CMUEV3
Klucz produktu	CMUEV3
GTIN	4046356554107
Waga jednej sztuki (z opakowaniem)	9 130 g
Waga jednej sztuki (bez opakowania)	9 130 g
Numer taryfy celnej	85072080
Kraj pochodzenia	CN

## Dane techniczne

### Dane wejściowe

Napięcie wejściowe	24 V DC
Czas podtrzymania	22,5 min (20 A)
	9 min (40 A)

### Dane wyjściowe

napięcie wyjścia znamionowe	24 V DC
Prąd wyjściowy $I_{max}$	50 A
Bezpiecznik na wyjściu	2x 25 A
możliwość łączenia równoległego	5
	5
możliwość łączenia szeregowego	nie

### Tryb akumulatorowy

napięcie wyjścia znamionowe	24 V DC
Znamionowy prąd wyjściowy ( $I_N$ )	50 A

### Zasobnik energii

Napięcie końcowe	27,6 V (20 °C)
Prąd ładowania	4,8 A
pojemność znamionowa	12 Ah
Trwałość modułu akumulatora	6 Lata ... 9 Lata (20 °C)
Najpóźniejsze uruchomienie (tylko akumulator)	12 Miesiące (0 °C ... 20 °C)
Najpóźniejsze uruchomienie (tylko akumulator) - zakres	9 Miesiące ... 12 Miesiące (20 °C ... 30 °C)
	6 Miesiące ... 9 Miesiące (30 °C ... 40 °C)
Akumul. technologia	VRLA-AGM
medium magazynujące	Ołów AGM
Typ akumulatora	Panasonic LC-VA1212PG1
Liczba ogniw	2
Oznaczenie rozmiaru	Blok
Baterie	tak
Technologia IQ	tak
Czujnik temperatury	tak
Nadaje się do szybkiego ładowania	tak

### Właściwości produktu

Typ produktu	Moduł baterii
Rodzina produktów	Moduł baterii (urządzenie z baterią)
utyliczacja	Zużytych akumulatorów nie należy wyrzucać do zwykłego pojemnika na śmieci, lecz poddać utylizacji zgodnie z lokalnymi przepisami.
Technologia IQ	tak

# UPS-BAT/VRLA/24DC/12AH - Moduł akumulatorów



2320322

<https://www.phoenixcontact.com/pl/produkty/2320322>

## Właściwości izolacji

Klasa ochrony	III
Stopień zabrudzenia	2

## Wymiary

Szerokość	202 mm
Wysokość	202 mm
Głębokość	110 mm

## Montaż

Pozycja montażu	Szyna DIN pozioma NS 35, EN 60715
-----------------	-----------------------------------

## Dane materiału

Materiał obudowy	Metal
Wersja obudowy	Blacha stalowa ocynkowana, malowana proszkowo

## Warunki środowiskowe i żywotność

### Warunki otoczenia

Stopień ochrony	IP20
Temperatura otoczenia (praca)	0 °C ... 40 °C
Temperatura otoczenia (składowanie/transport)	0 °C ... 40 °C
Maks. dop. wilgotność powietrza (praca)	≤ 95 %
Udar	18 ms, 30g, w każdym kierunku przestrzeni (według normy IEC 60068-2-27)
Drgania (praca)	< 15 Hz, amplituda ±2,5 mm, 15 Hz ... 150 Hz, 2,3g/2,3g wg IEC 60068-2-6 15 Hz ... 150 Hz, 2,3g, 90 min.

## Normy i przepisy

normatywne bezpieczeństwo elektryczne	EN 62368-1/VDE 0868-1
---------------------------------------	-----------------------

## Dopuszczenia

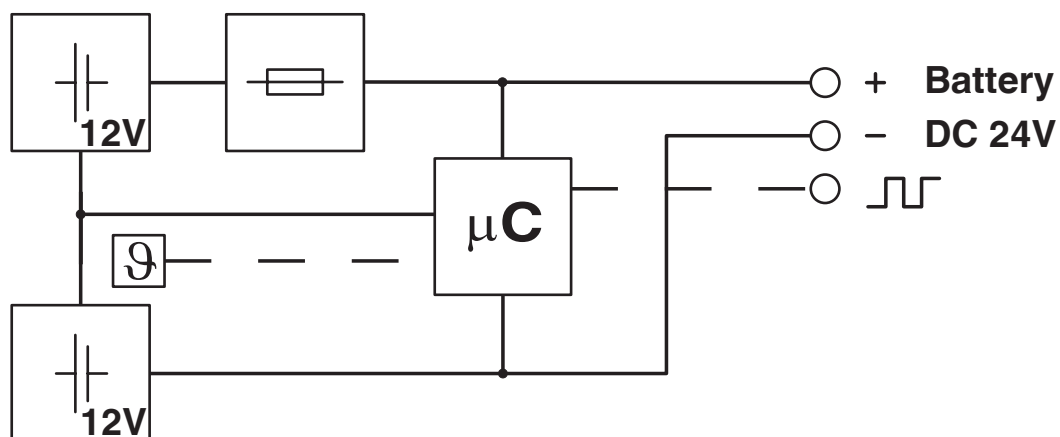
Certyfikacja stoczniowa	DNV GL (EMC A), ABS
świadczenia kwalifikacji UL	UL/C-UL Listed UL 508 UL/C-UL Recognized UL 60950-1 UL ANSI/ISA-12.12.01 Class I, Division 2, Groups A, B, C, D (Hazardous Location)
Dopuszczenie VdS	G 100001

## Dane Ex

Zastosowanie w strefie Ex	nie
---------------------------	-----

## Rysunki

Schemat blokowy



# UPS-BAT/VRLA/24DC/12AH - Moduł akumulatorów

2320322

<https://www.phoenixcontact.com/pl/produkty/2320322>



## Klasyfikacje

### UNSPSC

UNSPSC 21.0	26111700
-------------	----------

2320322

<https://www.phoenixcontact.com/pl/produkty/2320322>

## Environmental product compliance

### EU RoHS

Spełnia wymagania dyrektywy RoHS	Tak
zwolnienia/wyłączenia, o ile są znane	7(c)-I

### China RoHS

Environment friendly use period (EFUP)	EFUP-3
	Tabela deklaracji zgodnie z chińskimi przepisami RoHS dla danego artykułu jest dostępna w materiałach do pobrania na stronie artykułu w punkcie „Deklaracja producenta”. Dla wszystkich artykułów z EFUP-E tabela deklaracji zgodnie z chińskimi przepisami RoHS nie jest potrzebna i nie jest wystawiana.

### EU REACH SVHC

Informacja o substancji z listy kandydackiej REACH (nr CAS)	Brak substancji o stężeniu masowym powyżej 0,1%
-------------------------------------------------------------	-------------------------------------------------

Phoenix Contact 2026 © - Wszelkie prawa zastrzeżone  
<https://www.phoenixcontact.com>

PHOENIX CONTACT Sp. z o.o.  
ul. Bierutowska 57-59, Budynek nr 3/A  
51-317 Wrocław  
71/ 39 80 410  
[pxcpl@phoenixcontact.pl](mailto:pxcpl@phoenixcontact.pl)