

PC 6-16/ 6-G1F-10,16 - Gniazdo do PCB



1999042

<https://www.phoenixcontact.com/pl/produkty/1999042>

Dane zawarte w tym dokumencie PDF zostały wygenerowane z naszego katalogu online. Kompletne dane znajdują się w dokumentacji użytkownika. Obowiązują ogólne warunki użytkowania dla materiałów pobieranych.



Gniazdo do PCB, przekrój znamionowy: 16 mm², kolor: zielony, prąd znamionowy: 76 A (41 A w kombinacji z wtykiem PC-6), napięcie znamionowe (III/2): 1000 V, powierzchnia styku: Ag, sposób połączenia styku: Pin, liczba potencjałów: 6, liczba rzędów: 1, liczba biegunów: 6, ilość przyłączy: 6, rodzina produktów: PC 6-16/..-G1F, raster: 10,16 mm, montaż: Lutowanie na fali, układ pinów: Liniowe ustawienie kołków, długość pinu [P]: 4 mm, liczba pinów lutowniczych na każdy potencjał: 3, system wtyków: COMBICON PC 16, Ustawienie przodu wtyku: Standard, blokada: Blokada śrubowa, rodzaj mocowania: Kołnierz gwintowany, rodzaj opakowania: zapakowany w karton

Korzyści

- Popularna zasada montażu umożliwia ogólnosiwiatowe zastosowanie
- Przykręcany kołnierz zapewniający najwyższy poziom stabilności mechanicznej
- Najwyższa elastyczność w projektowaniu urządzeń — jedna listwa do wielu złączy wtykowych z różnymi rodzajami połączeń

Dane handlowe

Numer artykułu	1999042
Jednostka opakowania	50 Szt.
Minimalne zamówienie	50 Szt.
Klucz sprzedaży	AAESBB
Klucz produktu	AAESBB
GTIN	4046356038546
Waga jednej sztuki (z opakowaniem)	30,59 g
Waga jednej sztuki (bez opakowania)	28,284 g
Numer taryfy celnej	85366990
Kraj pochodzenia	PL

PC 6-16/ 6-G1F-10,16 - Gniazdo do PCB



1999042

<https://www.phoenixcontact.com/pl/produkty/1999042>

Dane techniczne

Właściwości produktu

Typ produktu	Gniazdo do PCB
Rodzina produktów	PC 6-16/...-G1F
Linia produktowa	COMBICON Connectors XL
Konstrukcja	obudowa podstawowa
Liczba biegunów	6
Raster	10,16 mm
Ilość przyłączy	6
Liczba rzędów	1
Liczba potencjałów	6
Typ mocowania	Kołnierz gwintowany
Pinlayout	Linowe ustawienie kołków
Liczba pinów lutowniczych na każdy potencjał	3

Parametry elektryczne

Właściwości

Prąd znamionowy I_N	76 A (41 A w kombinacji z wtykiem PC-6)
Napięcie znamionowe U_N	1000 V
Rezystancja stykowa	0,3 m Ω
Napięcie znamionowe (III/3)	1000 V
Znamionowe napięcie udarowe (III/3)	8 kV
Napięcie znamionowe (III/2)	1000 V
Znamionowe napięcie udarowe (III/2)	8 kV
Napięcie znamionowe (II/2)	1000 V
Znamionowe napięcie udarowe (II/2)	6 kV

Montaż

Sposób montażu	Lutowanie na fali
Pinlayout	Linowe ustawienie kołków

Kołnierz

Moment dokręcania	0,3 Nm ... 0,7 Nm
-------------------	-------------------

Mocowanie na PCB

Moment dokręcania	0,3 Nm
Śruba	1705449 DFK-PC 16-SS

Dane materiału

Dane materiałowe - obudowa

Wskazówka	Zgodność z WEEE/RoHS, bez węgla wg IEC 60068-2-82/JEDEC JESD 201
materiał styku	Stop miedzi

PC 6-16/ 6-G1F-10,16 - Gniazdo do PCB



1999042

<https://www.phoenixcontact.com/pl/produkty/1999042>

Jakość powierzchni	posrebrzane galwanicznie
Powierzchnia metalowa w obszarze połączenia (warstwa wierzchnia)	Srebrny (4 µm - 8 µm Ag)
Powierzchnia metalowa w obszarze połączenia (warstwa pośrednia)	Nikiel (2 µm - 4 µm Ni)
Powierzchnia metalowa w obszarze lutowania (warstwa wierzchnia)	Srebrny (4 µm - 8 µm Ag)
Powierzchnia metalowa w obszarze lutowania (warstwa pośrednia)	Nikiel (2 µm - 4 µm Ni)

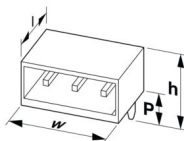
Dane materiałowe - obudowa

Kolor (Obudowa)	zielony (6021)
Materiał izolacyjny	PA
Grupa materiału izolacyjnego	I
CTI wg IEC 60112	600
Klasa palności wg UL 94	V0
Badanie rozżarzonym drutem palności płomieniem materiałów wg EN 60695-2-12	850
Badanie rozżarzonym drutem zapalności materiałów wg EN 60695-2-13	775
Temperatura próby wciskania kulki wg EN 60695-10-2	125 °C

Wskazówki

Uwaga dotycząca eksploatacji	Złącza wtykowe COMBICON są zgodnie z normą DIN EN 61984 złączami bez mocy łączeniowej (COC). Przy zgodnej z przepisami eksploatacji nie wolno ich podłączać ani odłączać pod napięciem i obciążeniem.
------------------------------	---

Wymiary

Rysunek wymiarowy	
Raster	10,16 mm
Szerokość [w]	78,72 mm
Wysokość [h]	17,4 mm
Długość [l]	34 mm
Wysokość	13,4 mm
Długość kołka lutowniczego [P]	4 mm
Wymiary kołka	1 x 1,2 mm

Konstrukcja PCB

Odstępy między kołkami	10,16 mm
Średnica otworu	1,7 mm

Próby mechaniczne

1999042

<https://www.phoenixcontact.com/pl/produkty/1999042>

Kontrola wizualna

Specyfikacja pomiarowa	DIN EN 60512-1-1:2003-01
Wynik	Badanie zakończone wynikiem pozytywnym

Kontrola wymiarów

Specyfikacja pomiarowa	DIN EN 60512-1-2:2003-01
Wynik	Badanie zakończone wynikiem pozytywnym

Wytrzymałość napisów

Specyfikacja pomiarowa	DIN EN 60068-2-70:1996-07
Wynik	Badanie zakończone wynikiem pozytywnym

Polaryzacja i kodowanie

Specyfikacja pomiarowa	DIN EN 60512-13-5:2006-11
Wynik	Badanie zakończone wynikiem pozytywnym

Mocowanie styków podczas pracy

Specyfikacja pomiarowa	DIN EN 60512-15-1:2009-03
Mocowanie styków podczas pracy Wymaganie >20 N	Badanie zakończone wynikiem pozytywnym

Siły wtykania/wyciągania

Specyfikacja pomiarowa	DIN EN 60512-13-2:2006-11
Wynik	Badanie zakończone wynikiem pozytywnym
Liczba cykli	50
Siła wtykania na biegun ok.	14 N
Siła wyciągania na biegun ok.	12 N

Badania elektryczne

Badanie termiczne | Grupa badań C

Specyfikacja pomiarowa	DIN EN 60512-5-1:2003-01
Sprawdzona liczba pinów	8

Rezystancja izolacji

Specyfikacja pomiarowa	DIN EN 60512-3-1:2003-01
Rezystancja izolacji sąsiednich biegunów	> 5 MΩ

Odstępy izolacyjne powietrzne i powierzchniowe |

Specyfikacja pomiarowa	DIN EN 60664-1 (VDE 0110-1):2008-01
Grupa materiału izolacyjnego	I
Odporność na prądy pelzające (DIN EN 60112 (VDE 0303-11))	CTI 600
Znamionowe napięcie izolacji (III/3)	1000 V
Znamionowe napięcie udarowe (III/3)	8 kV
minimalny odstęp izolacyjny powietrzny - pole niejednorodne (III/3)	8 mm
minimalny odstęp izolacyjny powierzchniowy (III/3)	12,5 mm
Znamionowe napięcie izolacji (III/2)	1000 V

PC 6-16/ 6-G1F-10,16 - Gniazdo do PCB



1999042

<https://www.phoenixcontact.com/pl/produkty/1999042>

Znamionowe napięcie udarowe (III/2)	8 kV
minimalny odstęp izolacyjny powietrzny - pole niejednorodne (III/2)	8 mm
minimalny odstęp izolacyjny powierzchniowy (III/2)	8 mm
Znamionowe napięcie izolacji (II/2)	1000 V
Znamionowe napięcie udarowe (II/2)	6 kV
minimalny odstęp izolacyjny powietrzny - pole niejednorodne (II/2)	5,5 mm
minimalny odstęp izolacyjny powierzchniowy (II/2)	5,5 mm

Warunki środowiskowe i żywotność

Badanie trwałości

Specyfikacja pomiarowa	DIN EN 60512-9-1 (VDE 0687-512-9-1):2010-12
Znamionowe napięcie impulsowe na wysokości morza	9,8 kV
Rezystancja styku R_1	0,3 m Ω
Rezystancja styku R_2	0,3 m Ω
Liczba cykli podłączania-odłączania	50
Rezystancja izolacji sąsiednich biegunów	> 5 M Ω

Test klimatyczny

Specyfikacja pomiarowa	DIN EN ISO 6988:1997-03
Obciążenie korozyjne	0,2 dm ³ SO ₂ na 300 dm ³ /40 °C/1 cykl
Obciążenie wysoką temperaturą	105 °C/168 h
Napięcie przemiennie wytrzymywane	4,26 kV

Badanie odporności na drgania

Specyfikacja pomiarowa	DIN EN 60068-2-6 (VDE 0468-2-6):2008-10
Częstotliwość	10 - 150 - 10 Hz
Prędkość przesuwu	1 oktawa/min
Amplituda	0,35 mm (10 Hz ... 60,1 Hz)
Przyspieszenie	5g (60,1 Hz ... 150 Hz)
Czas pomiaru na oś	2,5 h
Kierunki pomiaru	Oś X, Y i Z

Warunki otoczenia

Temperatura otoczenia (składowanie/transport)	-40 °C ... 70 °C
Względna wilgotność powietrza (składowanie/transport)	30 % ... 70 %
Temperatura otoczenia (montaż)	-5 °C ... 100 °C
Temperatura otoczenia (praca)	-40 °C ... 105 °C (W zależności od krzywej redukccyjnej)

Dane opakowania

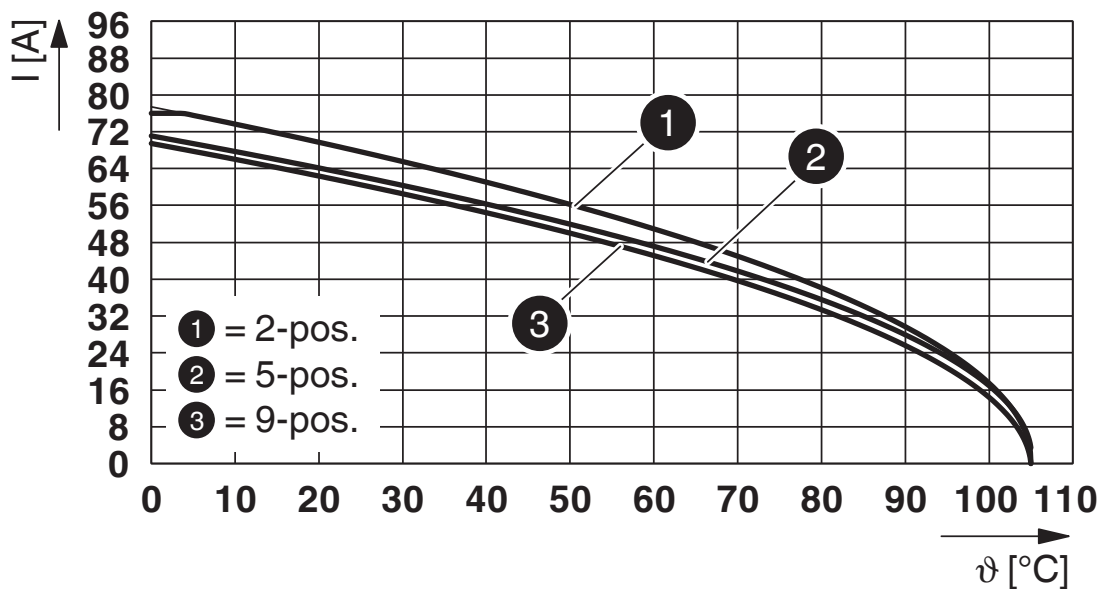
Rodzaj opakowania	zapakowany w karton
-------------------	---------------------

Rysunki

Rysunek wymiarowy



Wykres



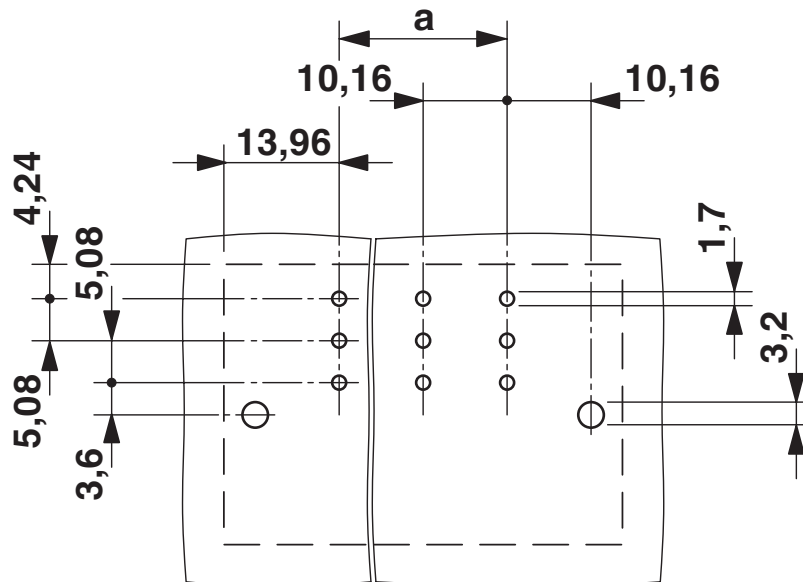
Typ: PC 16/...-STF-10,16 z PC 6-16/...-G1F-10,16

Wykres



Typ: SPC 16/...-STF-10,16 z PC 6-16/...-G1F-10,16

Otworowanie/geometria płytek lutowniczych



PC 6-16/ 6-G1F-10,16 - Gniazdo do PCB





1999042

<https://www.phoenixcontact.com/pl/produkty/1999042>

Dopuszczenia

To download certificates, visit the product detail page: <https://www.phoenixcontact.com/pl/produkty/1999042>

 cULus Recognized ID dopuszczenia: E60425-20040202				
	Napięcie znamionowe U_N	Prąd znamionowy I_N	Przekrój AWG	Przekrój mm^2
B	300 V	66 A	-	-
C	300 V	66 A	-	-
D	600 V	5 A	-	-

 Zatwierdzenie znaku VDE ID dopuszczenia: 40055586				
	Napięcie znamionowe U_N	Prąd znamionowy I_N	Przekrój AWG	Przekrój mm^2
keine	1000 V	76 A	-	-

PC 6-16/ 6-G1F-10,16 - Gniazdo do PCB



1999042

<https://www.phoenixcontact.com/pl/produkty/1999042>

Klasyfikacje

ECLASS

ECLASS-13.0	27460201
ECLASS-15.0	27460201

ETIM

ETIM 10.0	EC002637
-----------	----------

UNSPSC

UNSPSC 21.0	39121400
-------------	----------

PC 6-16/ 6-G1F-10,16 - Gniazdo do PCB



1999042

<https://www.phoenixcontact.com/pl/produkty/1999042>

Environmental product compliance

EU RoHS

Spełnia wymagania dyrektywy RoHS	Tak, Brak zwolnień/wyłączeń
----------------------------------	-----------------------------

China RoHS

Environment friendly use period (EFUP)	EFUP-E
	Brak substancji niebezpiecznych powyżej wartości granicznych

EU REACH SVHC

Informacja o substancji z listy kandydackiej REACH (nr CAS)	Brak substancji o stężeniu masowym powyżej 0,1%
---	---

EF3.1 Zmiana klimatu

CO2e kg	0,169 kg CO2e
---------	---------------

Phoenix Contact 2026 © - Wszelkie prawa zastrzeżone
<https://www.phoenixcontact.com>

PHOENIX CONTACT Sp. z o.o.
ul. Bierutowska 57-59, Budynek nr 3/A
51-317 Wrocław
71/ 39 80 410
pxcpl@phoenixcontact.pl