

# QPD W3PE2,5 M25 0,5 BK - Przepust kablowy



1423983

<https://www.phoenixcontact.com/pl/produkty/1423983>

Dane zawarte w tym dokumencie PDF zostały wygenerowane z naszego katalogu online. Kompletne dane znajdują się w dokumentacji użytkownika. Obowiązują ogólne warunki użytkowania dla materiałów pobieranych.



Przepust kablowy, rodzaj przyłącza: Pojedyncze żyły (przyspawane), liczba biegunów: 3+PE, M25, Pin, 1 mm<sup>2</sup> ... 2,5 mm<sup>2</sup>, 690 V, 20 A, PA, czarny, bez nakrętki QUICKON, kodowanie: kodowanie, 2,5 mm<sup>2</sup>, żyły gładko obcięte, długość przewodów: 0,5 m

## Korzyści

- Innowacyjność i oszczędność czasu - szybkozłaczne QUICKON zapewnia oszczędność czasu na poziomie 80% przy podłączaniu w miejscu instalacji
- Niezwykła wytrzymałość: obudowa o stopniu ochrony IP68/IP69K i IK07 do szerokiego spektrum zastosowań
- Bezpieczne podłączanie dzięki kodowaniu mechanicznemu chroniącemu przed nieprawidłowym wetknięciem i ochronie przeciwporażeniowej wg DIN EN 0105
- Racjonalność - w przypadku stosowania przepustów ściennych nie ma potrzeby otwierania urządzeń do podłączania przewodów

## Dane handlowe

Numer artykułu	1423983
Jednostka opakowania	1 Szt.
Minimalne zamówienie	1 Szt.
Klucz sprzedaży	BF6ABB
Klucz produktu	AF6ABB
GTIN	4055626366005
Waga jednej sztuki (z opakowaniem)	88,1 g
Waga jednej sztuki (bez opakowania)	22,22 g
Numer taryfy celnej	85444290
Kraj pochodzenia	PL

# QPD W3PE2,5 M25 0,5 BK - Przepust kablowy



1423983

<https://www.phoenixcontact.com/pl/produkty/1423983>

## Dane techniczne

### Właściwości produktu

Typ produktu	Przepust kablowy
Rodzina produktów	QPD
Konstrukcja	QPD 4x2,5
Liczba biegunów	4
wygląd wtyku	3+PE
Oznakowanie pinów	1, 2, 3, PE
Ilość przyłączy	10
Liczba przyłączy na biegun	1
Kodowanie	kodowanie

### Właściwości izolacji

Kategoria przepięciowa	III
Stopień zabrudzenia	3

## Dane przyłączeniowe

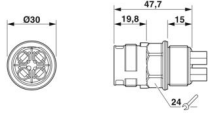
### Technika przyłączeniowa

Rodzaj przyłącza od strony urządzenia	Pojedyncze żyły (przypawane)
Ilość cykli przyłączeniowych przewodów o tym samym przekroju	maks. 10

### Przyłącze przewodu

Przekrój przyłącza linka	1 mm <sup>2</sup> ... 2,5 mm <sup>2</sup>
Przekrój przyłącza sztywny	1 mm <sup>2</sup> ... 2,5 mm <sup>2</sup>
Przekrój przyłączanego przewodu AWG	16 ... 14
Moment dokręcania Nakrętka mocująca	10 Nm
Moment dokręcania Nakrętka kontrolująca	5 Nm

## Wymiary

Rysunek wymiarowy	
Szerokość	30 mm
Wysokość	30 mm
Długość	47,7 mm
średnica	30 mm

## Parametry elektryczne

znamionowe napięcie udarowe (II/2)	6 kV
Znamionowe napięcie udarowe (III/2)	6 kV
Znamionowe napięcie udarowe (III/3)	6 kV

# QPD W3PE2,5 M25 0,5 BK - Przepust kablowy



1423983

<https://www.phoenixcontact.com/pl/produkty/1423983>

prąd obliczeniowy	20 A
Rezystancja stykowa	< 3 mΩ
Napięcie znamionowe (II/2)	1000 V
Napięcie znamionowe (III/2)	690 V
Napięcie znamionowe (III/3)	690 V
Napięcie znamionowe $U_N$	690 V AC
	690 V DC
Prąd znamionowy $I_N$	20 A

## Parametry mechaniczne

### Dane mechaniczne

Liczba cykli wtykania	maks. 50
-----------------------	----------

## Dane materiału

Kolor	czarny (RAL 9005)
Materiał Obudowa	PA
Materiał Zestyk	Cu
Materiał Powierzchnia styku	posrebrzane
Materiał Uszczelka	NBR
Klasa palności wg UL 94	V0
materiał izolacji żył	PVC/PE/TPE/guma

## Kabel/przewód

Długość przewodów	0,5 m
Budowa skrętki wg VDE 0295 / najmniejsza średnica drutu	VDE 0295 klasa od 1 do 6 / min. 0,15 mm
Średnica żyły wraz z izolacją	2 mm ... 3,6 mm
Oznakowanie pinów	1, 2, 3, PE
Przekrój przewodu	2,5 mm <sup>2</sup>
Materiał izolacji żył	PVC/PE/TPE/guma
Bezhalogenowość	tak

## Montaż

Sposób montażu	Montaż czołowy M25
----------------	--------------------

## Warunki środowiskowe i żywotność

### Warunki otoczenia

Stopień ochrony	IP66
	IP68 (2 m / 24 h)
	IP69K
	Zabezpieczenie przed dotknięciem palcem po odłączeniu (IP2X)
Wytrzymałość uderowa	IK07
Temperatura otoczenia (praca)	-40 °C ... 100 °C
Temperatura przy podłączaniu przewodu	-5 °C ... 50 °C
Temperatura otoczenia (składowanie/transport)	-40 °C ... 100 °C

# QPD W3PE2,5 M25 0,5 BK - Przepust kablowy

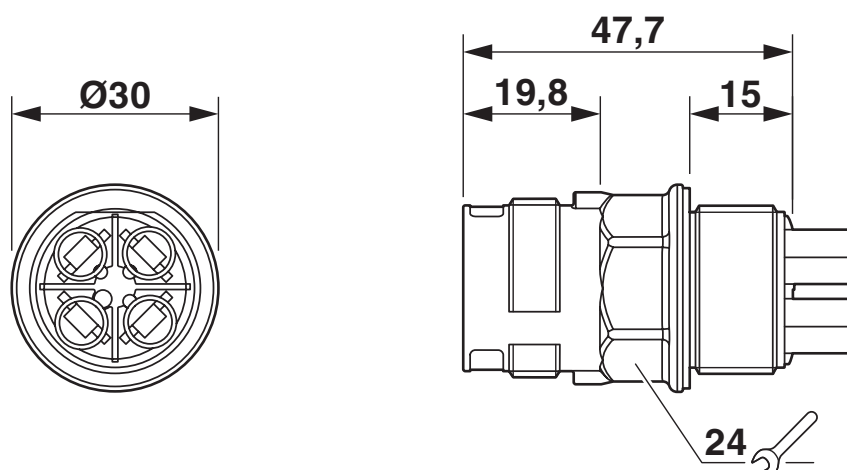
1423983

<https://www.phoenixcontact.com/pl/produkty/1423983>

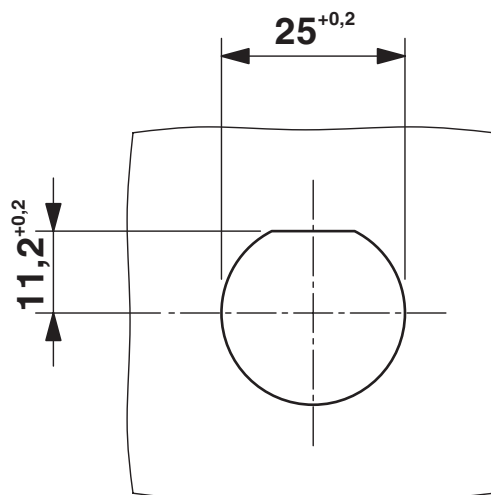


## Rysunki

Rysunek wymiarowy

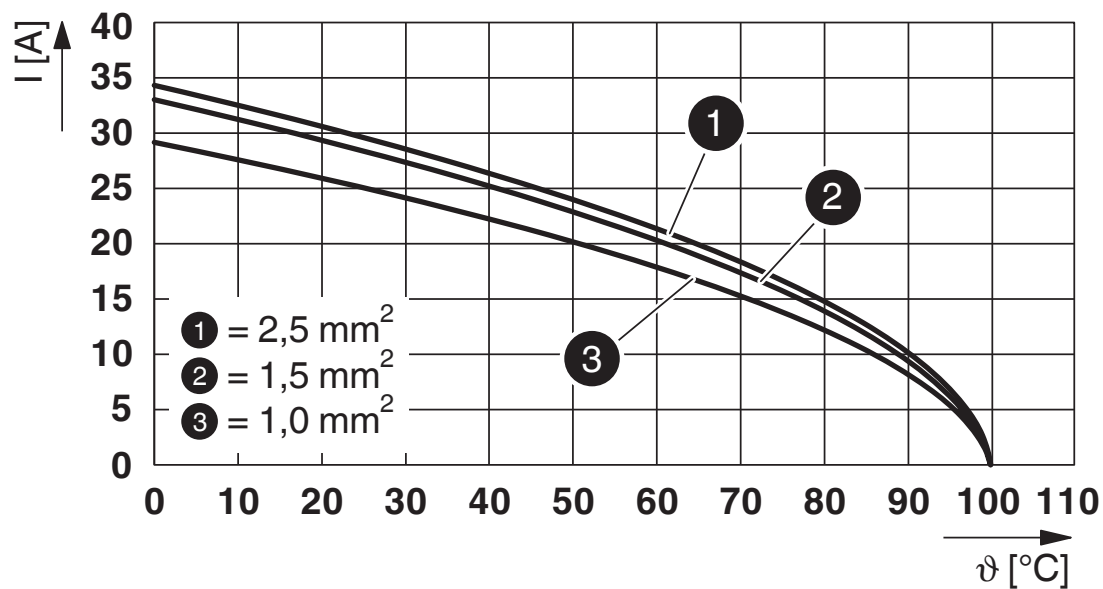


Rysunek wymiarowy



Otwór w ścianie

Wykres



Krzywa redukcyjna

# QPD W3PE2,5 M25 0,5 BK - Przepust kablowy



1423983

<https://www.phoenixcontact.com/pl/produkty/1423983>

## Dopuszczenia

To download certificates, visit the product detail page: <https://www.phoenixcontact.com/pl/produkty/1423983>



### Schemat IEC/EE CB

ID dopuszczenia: DE1-65875



### VDE Zeichengenehmigung

ID dopuszczenia: 40029149

	Napięcie znamionowe $U_N$	Prąd znamionowy $I_N$	Przekrój AWG	Przekrój mm <sup>2</sup>
keine				
Tylko linki	400 V	20 A	-	1,5 - 2,5
Tylko druty	690 V	20 A	-	1,5 - 2,5



### UL Listed

ID dopuszczenia: E468743



### cUL Listed

ID dopuszczenia: E468743



### DNV GL

ID dopuszczenia: TAE00003J5

# QPD W3PE2,5 M25 0,5 BK - Przepust kablowy



1423983

<https://www.phoenixcontact.com/pl/produkty/1423983>

## Klasyfikacje

### ECLASS

ECLASS-13.0	27440602
ECLASS-15.0	27440602

### ETIM

ETIM 10.0	EC002566
-----------	----------

### UNSPSC

UNSPSC 21.0	39121500
-------------	----------

# QPD W3PE2,5 M25 0,5 BK - Przepust kablowy



1423983

<https://www.phoenixcontact.com/pl/produkty/1423983>

## Environmental product compliance

### EU RoHS

Spełnia wymagania dyrektywy RoHS	Tak, Brak zwolnień/wyłączeń
----------------------------------	-----------------------------

### China RoHS

Environment friendly use period (EFUP)	EFUP-E
	Brak substancji niebezpiecznych powyżej wartości granicznych

### EU REACH SVHC

Informacja o substancji z listy kandydackiej REACH (nr CAS)	Brak substancji o stężeniu masowym powyżej 0,1%
---	---

Phoenix Contact 2026 © - Wszelkie prawa zastrzeżone

<https://www.phoenixcontact.com>

PHOENIX CONTACT Sp. z o.o.  
ul. Bierutowska 57-59, Budynek nr 3/A  
51-317 Wrocław  
71/ 39 80 410  
[pxcpl@phoenixcontact.pl](mailto:pxcpl@phoenixcontact.pl)