

HC-12P2000 - Styk zaciskany



1623430

<https://www.phoenixcontact.com/pl/produkty/1623430>

Dane zawarte w tym dokumencie PDF zostały wygenerowane z naszego katalogu online. Kompletne dane znajdują się w dokumentacji użytkownika. Obowiązują ogólne warunki użytkowania dla materiałów pobieranych.



Styk zaciskany, Pin, toczony, średnica styków: 1 mm, przekrój przyłącza: 0,14 mm² ... 0,56 mm², materiał styku: CuZn, Produkt alternatywny wg RoHS II bez wyjątku 6c (Pb < 0,1 %) nr art.: 1244901

Korzyści

- Połączenie zaciskane: konfekcjonowanie wytrzymałe na drgania i temperaturę

Dane handlowe

Numer artykułu	1623430
Jednostka opakowania	100 Szt.
Minimalne zamówienie	100 Szt.
Klucz sprzedaży	ABREAD
Klucz produktu	ABREAD
GTIN	4055626274201
Waga jednej sztuki (z opakowaniem)	0,178 g
Waga jednej sztuki (bez opakowania)	0,154 g
Numer taryfy celnej	85389099
Kraj pochodzenia	DE

HC-12P2000 - Styk zaciskany



1623430

<https://www.phoenixcontact.com/pl/produkty/1623430>

Dane techniczne

Właściwości produktu

Typ produktu	Styk zaciskany
Wykonanie styku	toczone

Dane przyłączeniowe

Technika przyłączeniowa

Sposób połączenia styku	Pin
Rodzaj przyłącza	Przyłącze zaciskane

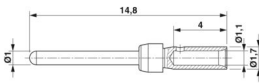
Przyłącze przewodu

Przekrój przyłączeniowy	0,14 mm ² ... 0,56 mm ²
-------------------------	---

Dane materiału

Materiał Zestyk	CuZn
Materiał Metalowa powierzchnia w obszarze połączenia (warstwa pośrednia)	Ni
Materiał Powierzchnia metalowa w obszarze połączenia (warstwa wierzchnia)	Au

Wymiary

Rysunek wymiarowy	
Średnica (Średnica styków)	1 mm

Parametry mechaniczne

Dane mechaniczne

Liczba cykli wtykania	100
-----------------------	-----

HC-12P2000 - Styk zaciskany

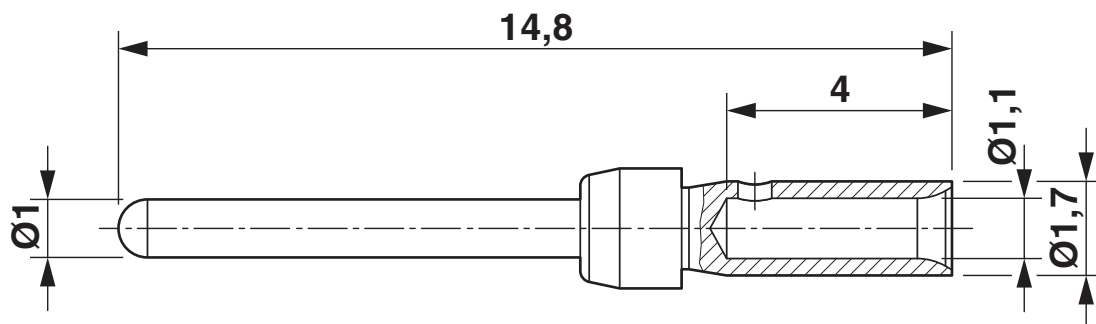
1623430

<https://www.phoenixcontact.com/pl/produkty/1623430>



Rysunki

Rysunek wymiarowy



Rysunek wymiarowy

HC-12P2000 - Styk zaciskany



1623430

<https://www.phoenixcontact.com/pl/produkty/1623430>

Klasyfikacje

ECLASS

ECLASS-13.0	27440204
ECLASS-15.0	27440204

ETIM

ETIM 10.0	EC000796
-----------	----------

UNSPSC

UNSPSC 21.0	39121500
-------------	----------

HC-12P2000 - Styk zaciskany



1623430

<https://www.phoenixcontact.com/pl/produkty/1623430>

Environmental product compliance

EU RoHS

Spełnia wymagania dyrektywy RoHS	Tak
zwolnienia/wyłączenia, o ile są znane	6(c)

China RoHS

Environment friendly use period (EFUP)	EFUP-50
	Tabela deklaracji zgodnie z chińskimi przepisami RoHS dla danego artykułu jest dostępna w materiałach do pobrania na stronie artykułu w punkcie „Deklaracja producenta”. Dla wszystkich artykułów z EFUP-E tabela deklaracji zgodnie z chińskimi przepisami RoHS nie jest potrzebna i nie jest wystawiana.

EU REACH SVHC

Informacja o substancji z listy kandydackiej REACH (nr CAS)	Lead(nr CAS: 7439-92-1)
SCIP	dc0ad1d1-a38d-47ca-a010-147953e61e61

Phoenix Contact 2026 © - Wszelkie prawa zastrzeżone

<https://www.phoenixcontact.com>

PHOENIX CONTACT Sp. z o.o.
ul. Bierutowska 57-59, Budynek nr 3/A
51-317 Wrocław
71/ 39 80 410
pxcpl@phoenixcontact.pl