

# SEALING PLUG 20X22 RD - Zaślepka



1421862

<https://www.phoenixcontact.com/pl/produkty/1421862>

Dane zawarte w tym dokumencie PDF zostały wygenerowane z naszego katalogu online. Kompletne dane znajdują się w dokumentacji użytkownika. Obowiązują ogólne warunki użytkowania dla materiałów pobieranych.

Zaślepka, kolor: czerwona



## Dane handlowe

Numer artykułu	1421862
Jednostka opakowania	10 Szt.
Minimalne zamówienie	10 Szt.
Klucz sprzedaży	BF7DZX
Klucz produktu	AF7DZX
GTIN	4055626287621
Waga jednej sztuki (z opakowaniem)	4,338 g
Waga jednej sztuki (bez opakowania)	3,931 g
Numer taryfy celnej	39235090
Kraj pochodzenia	DE

# SEALING PLUG 20X22 RD - Zaślepka

1421862

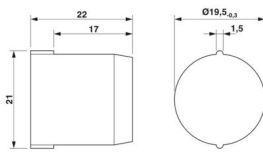
<https://www.phoenixcontact.com/pl/produkty/1421862>

## Dane techniczne

### Właściwości produktu

Typ produktu	Zaślepka
--------------	----------

### Wymiary

Rysunek wymiarowy	
Długość	22 mm
średnica	19,5 mm

### Dane materiału

Materiał	PA
----------	----

### Kabel/przewód

Bezhalogenowość	tak
-----------------	-----

### Warunki środowiskowe i żywotność

#### Warunki otoczenia

Temperatura otoczenia (praca)	-60 °C ... 100 °C
-------------------------------	-------------------

### Montaż

Informacja montażu	Główka zaślepki po zamontowaniu musi być nadal widoczna w złączu śrubowym (patrz zdjęcie „po zamontowaniu”).
--------------------	--------------------------------------------------------------------------------------------------------------

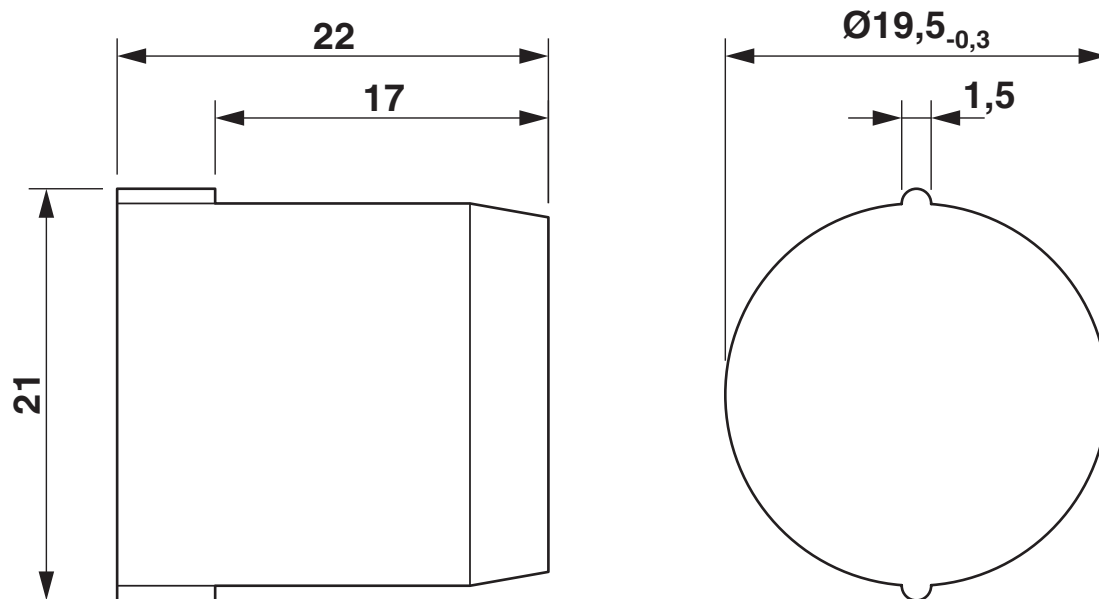
# SEALING PLUG 20X22 RD - Zaślepka

1421862

<https://www.phoenixcontact.com/pl/produkty/1421862>

## Rysunki

Rysunek wymiarowy



Rysunek wymiarowy

# SEALING PLUG 20X22 RD - Zaślepka



1421862

<https://www.phoenixcontact.com/pl/produkty/1421862>

## Klasyfikacje

### ECLASS

ECLASS-13.0	23111190
ECLASS-15.0	27144492

### ETIM

ETIM 10.0	EC002610
-----------	----------

### UNSPSC

UNSPSC 21.0	39121300
-------------	----------

# SEALING PLUG 20X22 RD - Zaślepka



1421862

<https://www.phoenixcontact.com/pl/produkty/1421862>

## Environmental product compliance

### EU RoHS

Spełnia wymagania dyrektywy RoHS	Tak, Brak zwolnień/wyłączeń
----------------------------------	-----------------------------

### China RoHS

Environment friendly use period (EFUP)	EFUP-E
	Brak substancji niebezpiecznych powyżej wartości granicznych

### EU REACH SVHC

Informacja o substancji z listy kandydackiej REACH (nr CAS)	Brak substancji o stężeniu masowym powyżej 0,1%
-------------------------------------------------------------	-------------------------------------------------

### EF3.1 Zmiana klimatu

CO2e kg	0,06 kg CO2e
---------	--------------

Phoenix Contact 2026 © - Wszelkie prawa zastrzeżone  
<https://www.phoenixcontact.com>

PHOENIX CONTACT Sp. z o.o.  
ul. Bierutowska 57-59, Budynek nr 3/A  
51-317 Wrocław  
71/ 39 80 410  
[pxcpl@phoenixcontact.pl](mailto:pxcpl@phoenixcontact.pl)