

# ICS25-F45S-7035 - Osłona przyłącza



2203891

<https://www.phoenixcontact.com/pl/produkty/2203891>

Dane zawarte w tym dokumencie PDF zostały wygenerowane z naszego katalogu online. Kompletne dane znajdują się w dokumentacji użytkownika. Obowiązują ogólne warunki użytkowania dla materiałów pobieranych.

Obudowa na szynę DIN, Filler ICS, zamknięty, szerokość: 25 mm, wysokość: 7,25 mm, głębokość: 44,9 mm, kolor: jasnoszary (podobne RAL 7035)



## Korzyści

- Wysoka elastyczność zastosowania dzięki systemowi modułowemu i unikalnej modułowości techniki przyłączeniowej
- Standardowe złącza, np. RJ45, USB, D-SUB i gniazda antenowe, jako elementy wbudowane
- Optymalne wykorzystanie przestrzeni oraz możliwość dostosowania konstrukcji, kolorów i nadruku
- Indywidualna obróbka do dowolnej techniki przyłączeniowej
- Łatwe i szybkie wsunięcie gotowych PCB dzięki stabilnym profilom prowadzącym

## Dane handlowe

Numer artykułu	2203891
Jednostka opakowania	10 Szt.
Minimalne zamówienie	10 Szt.
Klucz sprzedaży	ACHAEE
Klucz produktu	ACHAEE
GTIN	4055626465968
Waga jednej sztuki (z opakowaniem)	3,39 g
Waga jednej sztuki (bez opakowania)	3,39 g
Numer taryfy celnej	85389099
Kraj pochodzenia	PL

# ICS25-F45S-7035 - Osłona przyłącza



2203891

<https://www.phoenixcontact.com/pl/produkty/2203891>

## Dane techniczne

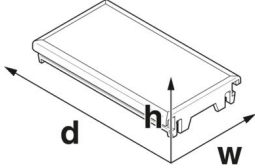
### Wskazówki

Instrukcja montażu	Przestrzegać informacji dla użytkownika dostępnych w obszarze do pobrania.
--------------------	--

### Właściwości produktu

Typ produktu	Osłona przyłącza
Rodzaj obudowy	Obudowa na szynę DIN
Typ obudowy	Obudowy modułowe
Seria obudów	ICS
Rodzina produktów	ICS25
Z otworem wentylacyjnym	nie

### Wymiary

Rysunek wymiarowy	
Szerokość	25 mm
Wysokość	7,25 mm
Głębokość	44,9 mm

### Konstrukcja PCB

Grubość płytki drukowanej	1,4 mm ... 1,8 mm
---------------------------	-------------------

### Dane materiału

Kolor (Osłona przyłącza)	jasnoszary (RAL 7035)
Materiał Osłona przyłącza	PA
Klasa palności wg UL 94	V0
CTI wg IEC 60112	600

### Warunki środowiskowe i żywotność

#### Badanie odporności na drgania

Specyfikacja pomiarowa	DIN EN 60068-2-6 (VDE 0468-2-6):2008-10
Częstotliwość	10 - 150 - 10 Hz
Prędkość przesuwu	1 oktawa/min
Amplituda	0,15 mm (10 Hz ... 58,1 Hz)
Przyspieszenie	2g (58,1 Hz ... 150 Hz)
Czas pomiaru na oś	2,5 h
Kierunki pomiaru	Oś X, Y i Z

# ICS25-F45S-7035 - Osłona przyłącza



2203891

<https://www.phoenixcontact.com/pl/produkty/2203891>

## Badanie rozżarzoną drutem

Specyfikacja pomiarowa	DIN EN 60695-2-11 (VDE 0471-2-11):2014-11
Temperatura	850 °C
Czas działania	30 s

## Wytrzymałość na wysokie temperatury / badanie metodą wciskania kulki

Specyfikacja pomiarowa	DIN EN 60695-10-2 (VDE 0471-10-2):2016-01
Temperatura	125 °C
Czas trwania kontroli	1 h
Siła	20 N

## Trwałość mechaniczna/bęben do próby upadku

Specyfikacja pomiarowa	DIN EN 60068-2-31 (VDE 0468-2-31):2009-04
Wysokość upadku	50 cm
Częstotliwość	50

## Udary

Specyfikacja pomiarowa	DIN EN 60068-2-27 (VDE 0468-2-27):2010-02
Rodzaj udaru	Półsinusioda
Przyspieszenie	15g
Czas trwania udaru	11 ms
Liczba udarów w każdym kierunku	3
Kierunki pomiaru	Oś X, Y i Z (dod. i uj.)

## Test na substancje zakłócające wiązanie lakieru

Specyfikacja pomiarowa	VDMA 24364:2018-05
Wynik	Badanie zakończone wynikiem pozytywnym

## Warunki otoczenia

Maks. osiągalny kod IP	IP20
Temperatura otoczenia (praca)	-40 °C ... 105 °C (w zależności od mocy traconej)
Temperatura otoczenia (składowanie/transport)	-40 °C ... 55 °C
Temperatura otoczenia (montaż)	-5 °C ... 100 °C
Względna wilgotność powietrza (składowanie/transport)	80 %

## Dane PCB

Liczba mocowań płytki drukowanej	2
Sposób mocowania PCB	Gniazdo
Grubość PCB	1,4 mm ... 1,8 mm

## Montaż

Sposób montażu	Gniazdo
----------------	---------

## Dane opakowania

Rodzaj opakowania	Torebka ze struną
-------------------	-------------------

## Rysunki

Rysunek wymiarowy



Ilustracja pogładowa prezentująca wymiary artykułu. Ilustracja nie przedstawia wybranego produktu. Więcej szczegółów można znaleźć na rysunkach produktów w zakładce „Do pobrania”.

# ICS25-F45S-7035 - Osłona przyłącza



2203891

<https://www.phoenixcontact.com/pl/produkty/2203891>

## Dopuszczenia

To download certificates, visit the product detail page: <https://www.phoenixcontact.com/pl/produkty/2203891>



**UL Recognized**

ID dopuszczenia: E240868

# ICS25-F45S-7035 - Osłona przyłącza



2203891

<https://www.phoenixcontact.com/pl/produkty/2203891>

## Klasyfikacje

### ECLASS

ECLASS-13.0	27190605
ECLASS-15.0	27190605

### ETIM

ETIM 10.0	EC002779
-----------	----------

### UNSPSC

UNSPSC 21.0	31261500
-------------	----------

## Environmental product compliance

### EU RoHS

Spełnia wymagania dyrektywy RoHS	Tak, Brak zwolnień/wyłączeń
----------------------------------	-----------------------------

### China RoHS

Environment friendly use period (EFUP)	EFUP-E
	Brak substancji niebezpiecznych powyżej wartości granicznych

### EU REACH SVHC

Informacja o substancji z listy kandydackiej REACH (nr CAS)	Brak substancji o stężeniu masowym powyżej 0,1%
---	---