

MACX MCR-RTD-I-SP - Przetwornik pomiarowy temperatury



1050201

<https://www.phoenixcontact.com/pl/produkty/1050201>

Dane zawarte w tym dokumencie PDF zostały wygenerowane z naszego katalogu online. Kompletne dane znajdują się w dokumentacji użytkownika. Obowiązują ogólne warunki użytkowania dla materiałów pobieranych.



Przekładnik pomiarowy temperatury, przekształca sygnały z termometrów rezystancyjnych i rezystorów na sygnały analogowe 0/4-20 mA. Długość programowalny, połączenie Push-in, SIL, 3-drożna separacja galwaniczna, konfiguracja standardowa.

Korzyści

- Możliwość zasilania energią za pośrednictwem łączników T do szyny nośnej
- Programowanie podczas eksploatacji, przy podłączonym obwodzie pomiarowym, jak i bez napięcia IFS-USB-PROG-ADAPTER
- Instalacja w strefie 2, dopuszczalne zabezpieczenia przed zapłonem "ec" (EN 60079-7)
- 3-drożna separacja galwaniczna
- Wskaźniki stanu dla napięcia zasilania, błędy przewodów, czujników oraz modułów
- Konfiguracja poprzez oprogramowanie (FDT-DTM): typ czujnika, sposób podłączenia, zakres pomiarowy, jednostka pomiaru, filtr, sygnał alarmowy i zakres wyjściowy.
- Wyjście: 0 mA ... 20 mA lub 4 mA ... 20 mA

Dane handlowe

Numer artykułu	1050201
Jednostka opakowania	1 Szt.
Minimalne zamówienie	1 Szt.
Klucz sprzedaży	CK1121
Klucz produktu	DK1115
GTIN	4055626651293
Waga jednej sztuki (z opakowaniem)	170,8 g
Waga jednej sztuki (bez opakowania)	150 g
Numer taryfy celnej	85437090
Kraj pochodzenia	DE

MACX MCR-RTD-I-SP - Przetwornik pomiarowy temperatury



1050201

<https://www.phoenixcontact.com/pl/produkty/1050201>

Dane techniczne

Wskazówki

Ograniczenie użycia

Wskazówka dotycząca kompatybilności elektromagnetycznej	Kompatybilność elektromagnetyczna: produkt klasy A, patrz deklaracja producenta w zakładce Pobierz
---	--

Właściwości produktu

Typ produktu	Temperature transmitter
Rodzina produktów	MACX Analog
Zastosowanie	Temperatura
liczba kanałów	1
Konfiguracja	Oprogramowanie

Właściwości systemu

Funkcjonalność

Konfiguracja	Oprogramowanie
--------------	----------------

Parametry elektryczne

Galwaniczna separacja	Izolacja 3-drożna
Separacja galwaniczna między wejściem i wyjściem	tak
odpowiedź na wymuszenie skokowe (0-99%)	$\leq 1,7$ s (dla współczynnika filtra = 1)
Typowy współczynnik temperaturowy	0,01 %/K
Typowy błąd transmisji	0,1 % (np. przy Pt 100, rozpiętość 300 K, 4 ... 20 mA)

Separacja galwaniczna

Napięcie probiercze	2,5 kV AC (50 Hz, 60 s)
Kategoria przepięciowa	II
Stopień zanieczyszczenia	2

Separacja galwaniczna Wejście/wyjście/zasilanie IEC/EN 61010-1

Normy/przepisy	IEC/EN 61010-1
Znamionowe napięcie izolacji	300 V _{eff}
Izolacja	Bezpieczna separacja

Separacja galwaniczna wejście/wyjście IEC/EN 60079-11

Normy/przepisy	IEC/EN 60079-11
Znamionowe napięcie izolacji	375 V _{pp}

Separacja galwaniczna wejście/zasilanie IEC/EN 60079-11

Normy/przepisy	IEC/EN 60079-11
Znamionowe napięcie izolacji	375 V _{pp}

Zasilanie

znamionowe napięcie zasilania	24 V DC -20 % ... +25 %
-------------------------------	-------------------------

MACX MCR-RTD-I-SP - Przetwornik pomiarowy temperatury



1050201

<https://www.phoenixcontact.com/pl/produkty/1050201>

Zakres napięcia zasilania	19,2 V DC ... 30 V DC
Straty mocy	≤ 0,76 W
Pobór mocy	≤ 1 W

Dane wejściowe

Sygnal

Liczba wejść	1
--------------	---

Pomiar

możliwe do stosowania typy czujników (RTD)	czujniki Pt, Ni, Cu: 2-, 3-, 4-przewodowe
Zakres pomiaru temperatury	-200 °C ... 850 °C (zakres uzależniony od typu czujnika)
Liniowy zakres oporu	0 Ω ... 50 kΩ
Zakres oporu, potencjometr	0 Ω ... 50 kΩ
Max. dopuszczalny opór całego obwodu	50 Ω (na przewód)
Prąd zasilania czujnika	10 μA ... 210 μA (do 2 x 210 μA przy 3-przewod.)
Rozpiętość zakresu pomiarowego temperatury	≥ 50 K

Dane wyjściowe

Sygnal: Prąd

Liczba wyjść	1
Konfigurowalne/programowalne	tak
Sygnal wyjściowy prąd	0 mA ... 20 mA 4 mA ... 20 mA (SIL)
maksymalne natężenie sygnału wyjściowego	≥ 21 mA
obciążenie/moc wyjścia prądowego	≤ 600 Ω
Pulsacja wyjścia (prąd)	< 15 μA _{SS} < 10 μA _{rms}
zachowanie się przy błędzie czujnika	dowolnie definiowane

Dane przyłączeniowe

Rodzaj przyłącza	zaciski Push-in
Długość odizolowania	10 mm
Przekrój przewodu sztywnego	0,2 mm ² ... 2,5 mm ²
Przekrój przewodu giętkiego	0,2 mm ² ... 2,5 mm ²
Przekrój przewodu elastycznego (2 przewody o takim samym przekroju)	0,25 mm ² ... 0,34 mm ² (Tulejka TWIN bez tulejki z tworzywa sztucznego) 0,5 mm ² ... 1,5 mm ² (Tulejka TWIN z tulejką z tworzywa sztucznego)
Przekrój przewodu AWG	24 ... 14 24 ... 22 (Tulejka TWIN bez tulejki z tworzywa sztucznego) 20 ... 16 (Tulejka TWIN z tulejką z tworzywa sztucznego)

Dane Ex

Instalacja Ex (EPL)	Gc
---------------------	----

MACX MCR-RTD-I-SP - Przetwornik pomiarowy temperatury



1050201

<https://www.phoenixcontact.com/pl/produkty/1050201>

Div. 2

Sygnalizacja

Wskaźnik stanu	Dioda LED zielona (napięcie zasilania)
	Dioda LED czerwona, miga 2,8 Hz (błąd przewodu/czujnika na wejściu lub wyjściu, ERR)
	Dioda LED czerwona, migająca 1,4 Hz (tryb symulacji, ERR)
	Dioda LED czerwona, świeci się (błąd modułu, ERR)

Wymiary

Rysunek wymiarowy	
Szerokość	12,5 mm
Wysokość	107,9 mm
Głębokość	113,7 mm
Głębokość NS 35/7,5	114,5 mm (montaż na szynie DIN NS 35/7,5 wg EN 60715)

Dane materiału

Kolor	szary (RAL 7042)
Klasa palności wg UL 94 (Obudowa)	V0 (Obudowa)
Materiał obudowy	PA 6.6-FR

Warunki środowiskowe i żywotność

Warunki otoczenia

Stopień ochrony	IP20
Temperatura otoczenia (praca)	-40 °C ... 70 °C (dowolna pozycja wbudowania)
Temperatura otoczenia (składowanie/transport)	-40 °C ... 80 °C
Dopuszczalna wilgotność powietrza (praca)	5 % ... 95 % (bez kondensacji)

Zakres wysokości zastosowania (≤ 2000 m)

Wysokość	≤ 2000 m (Dane techniczne odnoszą się do wysokości ≤2000 m n.p.m. Dla stosowania na wysokości >2000 m n.p.m. patrz karta katalogowa.)
Temperatura otoczenia (praca)	-40 °C ... 70 °C
Napięcie probiercze	2,5 kV
Znamionowe napięcie izolacji	300 V _{eff}

Zakres wysokości zastosowania (≤ 3000 m)

Zakres wysokości	> 2000 m ... 3000 m
Temperatura otoczenia (praca)	-40 °C ... 63 °C
Napięcie probiercze	2,25 kV

MACX MCR-RTD-I-SP - Przetwornik pomiarowy temperatury



1050201

<https://www.phoenixcontact.com/pl/produkty/1050201>

Znamionowe napięcie izolacji	150 V _{eff}
------------------------------	----------------------

Zakres wysokości zastosowania (≤ 4000 m)

Zakres wysokości	> 3000 m ... 4000 m
Temperatura otoczenia (praca)	-40 °C ... 56 °C
Napięcie probiercze	2 kV
Znamionowe napięcie izolacji	150 V _{eff}

Zakres wysokości zastosowania (≤ 5000 m)

Zakres wysokości	> 4000 m ... 5000 m
Temperatura otoczenia (praca)	-40 °C ... 49 °C
Napięcie probiercze	1,75 kV
Znamionowe napięcie izolacji	150 V _{eff}

Dopuszczenia

CE

Certyfikat	Zgodność z CE
Informacja	dodatkowo EN 61326

ATEX

Oznaczenie	⊕ II 3 G Ex ec ic IIC T4 Gc
Certyfikat	IBExU19ATEX1006 X

IECEX

Oznaczenie	Ex ec ic IIC T4 Gc
Certyfikat	IECEX IBE 19.0001 X

UL, USA / Kanada

Oznaczenie	UL 61010 Listed
	Class I, Div. 2, Groups A, B, C, D T4
	Class I, Zone 2, Group IIC T4

Dopuszczenie morskie

Certyfikat	DNV GL TAA00000AG
------------	-------------------

Safety Integrity Level (SIL, IEC 61508)

Oznaczenie	2
Certyfikat	SEBS-A.150520/17, V2.0

Systematic Capability

Oznaczenie	2
------------	---

INMETRO

Oznaczenie	Ex ec ic IIC T4 Gc
Certyfikat	DNV 21.0064 X

EAC Ex

Oznaczenie	ERC Ex ec ic IIC T4 Gc
------------	------------------------

MACX MCR-RTD-I-SP - Przetwornik pomiarowy temperatury



1050201

<https://www.phoenixcontact.com/pl/produkty/1050201>

Certyfikat	BY/112 02.01 TP012 103.01 00082
------------	---------------------------------

Dane przemysłu stocznioowego

Temperature	B
Humidity	B
Drgania	A
EMC	B
Enclosure	Required protection according to the Rules shall be provided upon installation on board

Dane dotyczące kompatybilności elektromagnetycznej

Kompatybilność elektromagnetyczna	Zgodność z dyrektywą EMC
Odporność na zakłócenia	EN 61000-6-2
Wskazówka	W przypadku wpływów zakłócających mogą mieć miejsce niewielkie odchylenia.

Emisja zakłóceń

Normy/przepisy	EN 61000-6-4
----------------	--------------

Pole elektromagnetyczne wysokiej częstotliwości

Oznaczenie	Pole elektromagnetyczne wysokiej częstotliwości
Normy/przepisy	EN 61000-4-3
Typowe odchylenia od wartości krańcowej obszaru pomiarowego	1 %

Szybkie stany przejściowe (burst)

Oznaczenie	Szybkie przejściowe przebiegi zakłócające (Burst)
Normy/przepisy	EN 61000-4-4
Typowe odchylenia od wartości krańcowej obszaru pomiarowego	1 %

Wpływ zaburzeń przewodzonych

Oznaczenie	Wielkości zakłóceń wyprowadzanych
Normy/przepisy	EN 61000-4-6
Typowe odchylenia od wartości krańcowej obszaru pomiarowego	1 %

Normy i przepisy

Galwaniczna separacja	Izolacja 3-drożna
-----------------------	-------------------

Montaż

Sposób montażu	Montaż na szynie DIN
----------------	----------------------

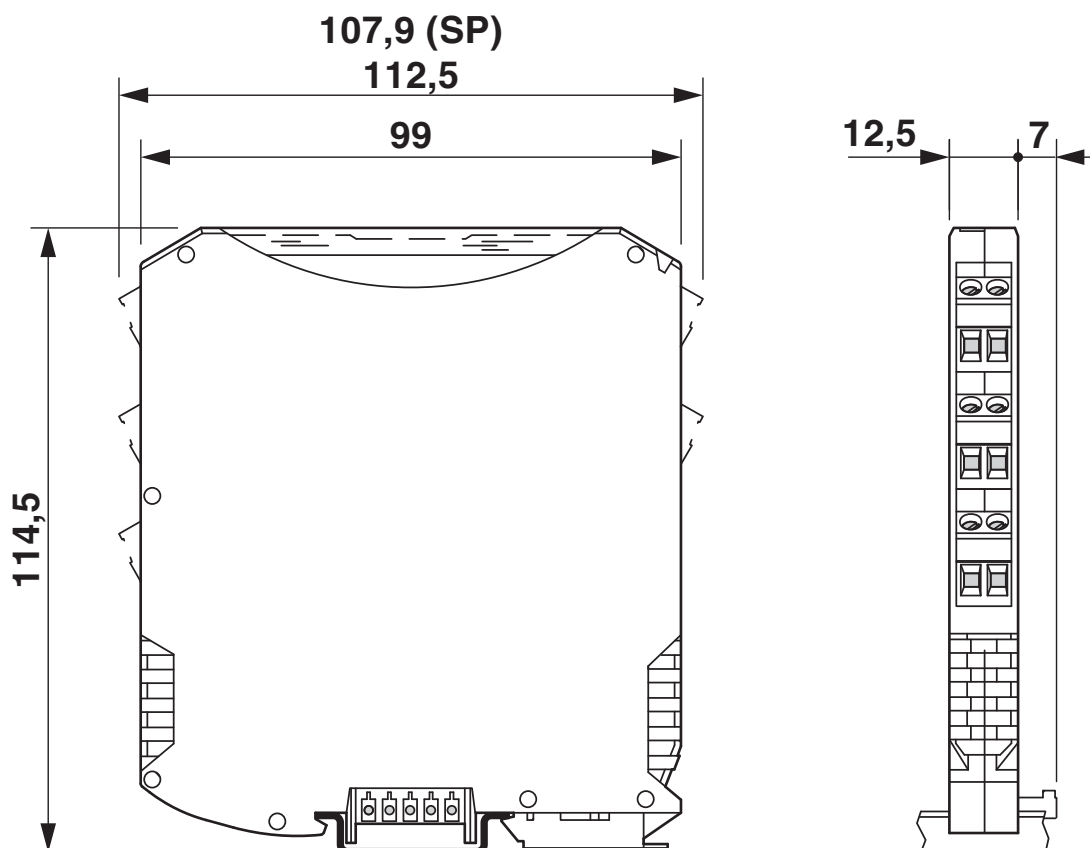
MACX MCR-RTD-I-SP - Przetwornik pomiarowy temperatury

1050201

<https://www.phoenixcontact.com/pl/produkty/1050201>

Rysunki

Rysunek wymiarowy

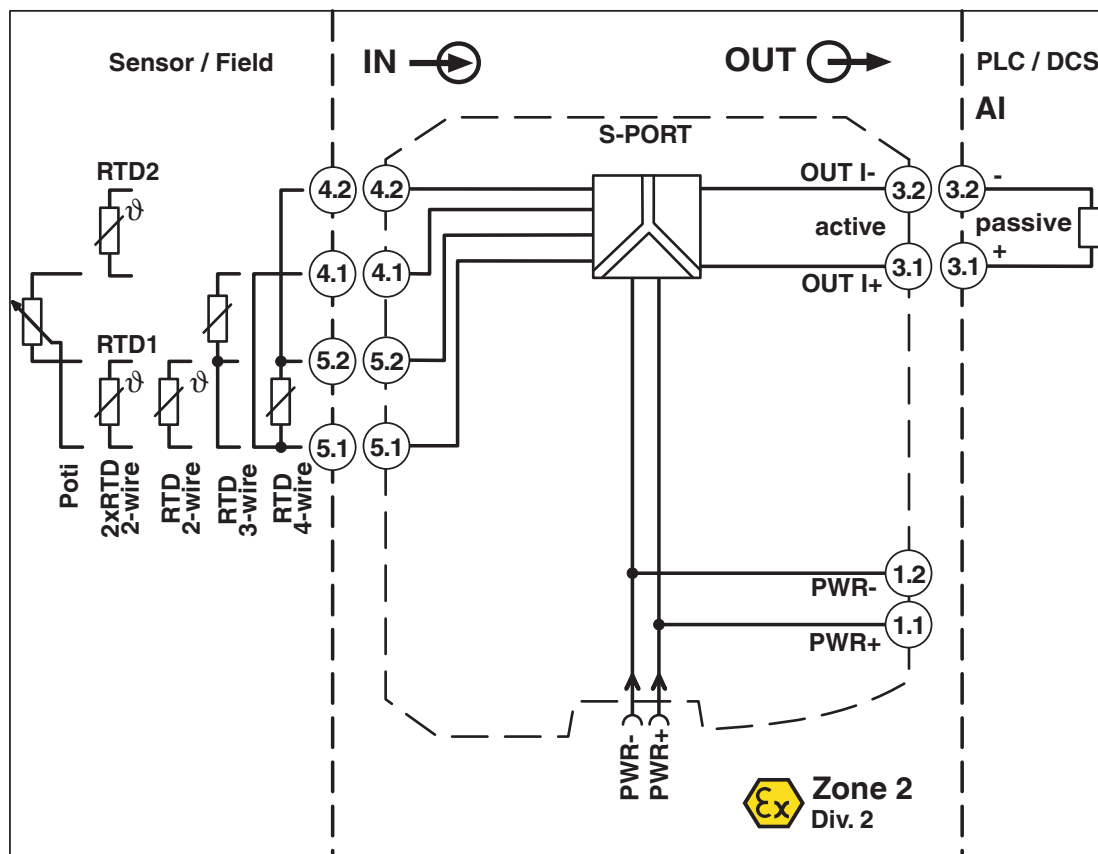


MACX MCR-RTD-I-SP - Przetwornik pomiarowy temperatury

1050201

<https://www.phoenixcontact.com/pl/produkty/1050201>

Schemat blokowy



MACX MCR-RTD-I-SP - Przetwornik pomiarowy temperatury



1050201


<https://www.phoenixcontact.com/pl/produkty/1050201>

Dopuszczenia

🔗 To download certificates, visit the product detail page: <https://www.phoenixcontact.com/pl/produkty/1050201>

 **UL Listed**
ID dopuszczenia: E330267

 **cUL Listed**
ID dopuszczenia: FILE E 330267

 **Functional Safety**
ID dopuszczenia: SEBS-A.20170608


DNV
ID dopuszczenia: TAA00000AG

 **IECEx**
ID dopuszczenia: IECEx IBE 19.0001X

 **cUL Listed**
ID dopuszczenia: E199827

 **UL Listed**
ID dopuszczenia: E199827

INMETRO
ID dopuszczenia: DNV 21.0064 X

 **ATEX**
ID dopuszczenia: IBEXU 25 ATEX B008X

MACX MCR-RTD-I-SP - Przetwornik pomiarowy temperatury



1050201

<https://www.phoenixcontact.com/pl/produkty/1050201>

Klasyfikacje

ECLASS

ECLASS-13.0	27210129
ECLASS-15.0	27210129

ETIM

ETIM 10.0	EC002919
-----------	----------

UNSPSC

UNSPSC 21.0	41112100
-------------	----------

MACX MCR-RTD-I-SP - Przetwornik pomiarowy temperatury



1050201

<https://www.phoenixcontact.com/pl/produkty/1050201>

Environmental product compliance

EU RoHS

Spełnia wymagania dyrektywy RoHS	Tak
zwolnienia/wyłączenia, o ile są znane	7(a), 7(c)-I

China RoHS

Environment friendly use period (EFUP)	EFUP-50
	Tabela deklaracji zgodnie z chińskimi przepisami RoHS dla danego artykułu jest dostępna w materiałach do pobrania na stronie artykułu w punkcie „Deklaracja producenta”. Dla wszystkich artykułów z EFUP-E tabela deklaracji zgodnie z chińskimi przepisami RoHS nie jest potrzebna i nie jest wystawiana.

EU REACH SVHC

Informacja o substancji z listy kandydackiej REACH (nr CAS)	Lead(nr CAS: 7439-92-1) 2,2',6,6'-tetrabromo-4,4'-isopropylidenediphenol(nr CAS: 79-94-7)
SCIP	ed2c7da1-ad8a-4951-afcc-8ccd5cfebcdb

Phoenix Contact 2026 © - Wszelkie prawa zastrzeżone
<https://www.phoenixcontact.com>

PHOENIX CONTACT Sp. z o.o.
ul. Bierutowska 57-59, Budynek nr 3/A
51-317 Wrocław
71/ 39 80 410
pxcpl@phoenixcontact.pl