

# HC-COM-HHFS-1TTM25-EL-AL - Obudowa



1078590

<https://www.phoenixcontact.com/pl/produkty/1078590>

Dane zawarte w tym dokumencie PDF zostały wygenerowane z naszego katalogu online. Kompletne dane znajdują się w dokumentacji użytkownika. Obowiązują ogólne warunki użytkowania dla materiałów pobieranych.



Obudowy wtyku COM, do pałąka wzdłużnego, materiał: odlew aluminiowy ciśnieniowy, odporny na wodę morską, odejście kabla: 1, proste, 1x M25, wysokość: 68 mm, dławnica kablowa: bez, Standard

## Korzyści

- Dobre działanie ekranujące przy zakłóceniach elektromagnetycznych

## Dane handlowe

Numer artykułu	1078590
Jednostka opakowania	1 Szt.
Minimalne zamówienie	1 Szt.
Klucz sprzedaży	BF7APP
Klucz produktu	AF7APP
GTIN	4055626791890
Waga jednej sztuki (z opakowaniem)	86 g
Waga jednej sztuki (bez opakowania)	83 g
Numer taryfy celnej	85389099
Kraj pochodzenia	CN

1078590

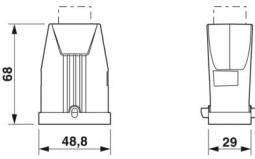
<https://www.phoenixcontact.com/pl/produkty/1078590>

## Dane techniczne

### Właściwości produktu

Typ produktu	Obudowy z ryglowaniem pałkami
Rodzaj obudowy	Obudowy wtyku
Rodzina produktów	HC-COM
Zastosowanie	Standard
Konstrukcja	COM
Ilość odejść kablowych	1
Rodzaj dławików	1x M25
Wyprowadzenie kabla	proste
Przepust Pg	bez

### Wymiary

Rysunek wymiarowy	
Szerokość	39 mm
Wysokość	68 mm
Długość	48,8 mm

### Dane materiału

Materiał obudowy	odlew aluminiowy ciśnieniowy, odporny na wodę morską
------------------	--

### Parametry mechaniczne

#### Dane mechaniczne

Rodzaj dławików	1x M25
typ ryglowania	Pin

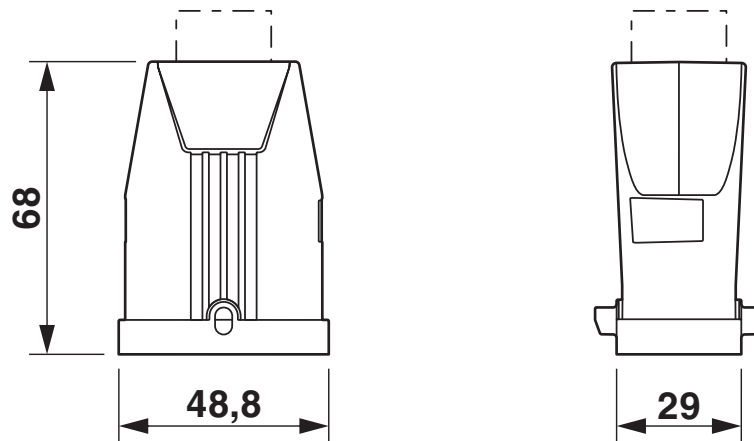
### Warunki środowiskowe i żywotność

#### Warunki otoczenia

Stopień ochrony	IP66
Wytrzymałość uderowa	IK06
Temperatura otoczenia (praca)	-40 °C ... 125 °C

## Rysunki

Rysunek wymiarowy



1078590

<https://www.phoenixcontact.com/pl/produkty/1078590>

## Dopuszczenia

🔗 To download certificates, visit the product detail page: <https://www.phoenixcontact.com/pl/produkty/1078590>



**cUL Recognized**

ID dopuszczenia: E255026



**UL Recognized**

ID dopuszczenia: E255026

1078590

<https://www.phoenixcontact.com/pl/produkty/1078590>

## Klasyfikacje

### ECLASS

ECLASS-13.0	27440202
ECLASS-15.0	27440202

### ETIM

ETIM 10.0	EC000437
-----------	----------

### UNSPSC

UNSPSC 21.0	31261500
-------------	----------

1078590

<https://www.phoenixcontact.com/pl/produkty/1078590>

## Environmental product compliance

### EU RoHS

Spełnia wymagania dyrektywy RoHS	Tak, Brak zwolnień/wyłączeń
----------------------------------	-----------------------------

### China RoHS

Environment friendly use period (EFUP)	EFUP-E
	Brak substancji niebezpiecznych powyżej wartości granicznych

### EU REACH SVHC

Informacja o substancji z listy kandydackiej REACH (nr CAS)	Brak substancji o stężeniu masowym powyżej 0,1%
---	---

Phoenix Contact 2026 © - Wszelkie prawa zastrzeżone  
<https://www.phoenixcontact.com>

PHOENIX CONTACT Sp. z o.o.  
ul. Bierutowska 57-59, Budynek nr 3/A  
51-317 Wrocław  
71/ 39 80 410  
[pxcpl@phoenixcontact.pl](mailto:pxcpl@phoenixcontact.pl)