

AXL F BP SE6 - Uchwyt modułów



1088136

<https://www.phoenixcontact.com/pl/produkty/1088136>

Dane zawarte w tym dokumencie PDF zostały wygenerowane z naszego katalogu online. Kompletne dane znajdują się w dokumentacji użytkownika. Obowiązują ogólne warunki użytkowania dla materiałów pobieranych.

Axioline F, Backplane, 6 gniazda na Axioline Smart Element, prędkość transmisji w magistrali lokalnej: 100 Mb/s, stopień ochrony: IP20



Opis produktu

Płyta backplane Axioline F jest urządzeniem przeznaczonym do użytku w stacji, otwieranej za pomocą bramki magistrali Axioline F lub sterownika Axioccontrol. Płyta backplane ma sześć gniazd „Smart Element Interface” na Axioline Smart Element.

Korzyści

- Zasilanie logiki dla podłączonych Axioline Smart Element
- Zasilanie urządzeń peryferyjnych U_P dla podłączonych Axioline Smart Element

Dane handlowe

Numer artykułu	1088136
Jednostka opakowania	1 Szt.
Minimalne zamówienie	1 Szt.
Klucz sprzedaży	DRIBU1
Klucz produktu	DRIBU1
GTIN	4055626886381
Waga jednej sztuki (z opakowaniem)	143 g
Waga jednej sztuki (bez opakowania)	112 g
Numer taryfy celnej	85389091
Kraj pochodzenia	DE

AXL F BP SE6 - Uchwyt modułów

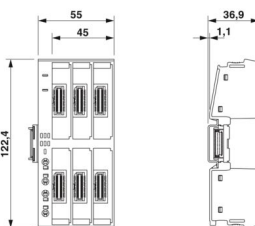


1088136

<https://www.phoenixcontact.com/pl/produkty/1088136>

Dane techniczne

Wymiary

Rysunek wymiarowy	
Szerokość	55 mm
Wysokość	122,4 mm
Głębokość	36,9 mm
Informacja dotycząca wymiarów	Głębokość obowiązuje w przypadku używania szyny nośnej TH 35-7.5 (wg EN 60715).
Szerokość modułu kompletnego	55 mm
Wysokość modułu kompletnego	124,6 mm
Głębokość modułu kompletnego	76,1 mm
Wskazówka	Głębokość obowiązuje w przypadku używania szyny nośnej TH 35-7.5 (wg EN 60715).

Wskazówki

Wskazówka dotycząca zastosowania

Wskazówka dotycząca zastosowania	Wyłącznie do użytku przemysłowego
----------------------------------	-----------------------------------

Dane materiału

Kolor (Obudowa)	szary (RAL 7042)
-----------------	------------------

Interfejsy

Axioline F magistrala lokalna

Liczba interfejsów	2
Rodzaj przyłącza	Moduł gniazda magistrali
Szybkość transmisji	100 Mb/s

Smart Element Interface

Liczba interfejsów	6
Rodzaj przyłącza	Złącze Card Edge

Właściwości produktu

Typ produktu	Komponent I/O
Rodzina produktów	Axioline F
Konstrukcja	modułowy
Pozycja montażu	Montaż naścienny na poziomej lub pionowej szynie DIN
Właściwości szczególne	6 gniazda na Axioline Smart Element

Właściwości izolacji

Kategoria przepięciowa	II (IEC 60664-1, EN 60664-1)
Stopień zanieczyszczenia	2 (IEC 60664-1, EN 60664-1)

Parametry elektryczne

Maksymalna utrata mocy w warunkach znamionowych	0,85 W
---	--------

Potencjały: Zasilanie magistrali lokalnej Axioline F (U_{Bus})

Napięcie zasilania	5 V DC
--------------------	--------

Potencjały: Zasilanie logiki Smart Element (U_{SE})

Napięcie zasilania	3,3 V DC (przez złącze Card Edge)
--------------------	-----------------------------------

Potencjały: Zasilanie urządzeń peryferyjnych (U_p)

Napięcie zasilania	24 V DC
Zakres napięcia zasilania	19,2 V DC ... 30 V DC (łącznie ze wszystkim tolerancjami, łącznie z tętnieniem)
Pobór prądu	maks. 16 A (zabezpieczenie zewnętrzne) maks. 12 A (Zastosowania z dopuszczeniem UL, konieczny bezpiecznik zewnętrzny)
Pobór prądu	min. 1,5 mA (bez podłączonych Smart Element, przy napięciu znamionowym)
Układ ochronny	Ochrona przed przepięciami; Dioda tłumiąca
Zabezpieczenie	maks. 16 A maks. 12 A (Zastosowania z dopuszczeniem UL)

Separacja galwaniczna/izolacja zakresów napięcia

Napięcie probiercze: Zasilanie 5 V magistrali lokalnej (U_{Bus}) / zasilanie 24 V (urządzenia peryferyjne)	500 V AC, 50 Hz, 1 min
Napięcie probiercze: Zasilanie magistrali lokalnej 5 V (U_{Bus}) / uziemienie funkcyjne	500 V AC, 50 Hz, 1 min
Napięcie probiercze: Zasilanie 24 V (urządzenie peryferyjne) / uziemienie ochronne	500 V AC, 50 Hz, 1 min

Dane przyłączeniowe

Technika przyłączeniowa

Określenie przyłącza	Zasilanie urządzeń peryferyjnych (U_p)
Informacja na temat rodzaju przyłącza	Należy przestrzegać wytycznych dotyczących przekroju przewodu zawartych w podręczniku użytkownika „Axioline F: System i instalacja”.

Zasilanie urządzeń peryferyjnych (U_p)

Rodzaj przyłącza	zaciski Push-in
Informacja na temat rodzaju przyłącza	Należy przestrzegać wytycznych dotyczących przekroju przewodu zawartych w podręczniku użytkownika „Axioline F: System i instalacja”.
Przekrój przewodu sztywnego	0,5 mm ² ... 2,5 mm ²
Przekrój przewodu giętkiego	0,5 mm ² ... 2,5 mm ²

AXL F BP SE6 - Uchwyt modułów



1088136

<https://www.phoenixcontact.com/pl/produkty/1088136>

Przekrój przewodu AWG	20 ... 14
Długość odizolowania	8 mm

Warunki środowiskowe i żywotność

Warunki otoczenia

Temperatura otoczenia (praca)	-25 °C ... 60 °C
Stopień ochrony	IP20
Ciśnienie powietrza (praca)	70 kPa ... 106 kPa (do 3000 m n.p.m.)
Ciśnienie powietrza (składowanie/transport)	70 kPa ... 106 kPa (do 3000 m n.p.m.)
Temperatura otoczenia (składowanie/transport)	-40 °C ... 85 °C
Dopuszczalna wilgotność powietrza (praca)	5 % ... 95 % (bez kondensacji)
Dopuszczalna wilgotność powietrza (składowanie/transport)	5 % ... 95 % (bez kondensacji)

Mechanical test

Odporność na wibracje według EN 60068-2-6/IEC 60068-2-6	5g
Udar wg EN 60068-2-27/IEC 60068-2-27	30g
Udar ciągły wg EN 60068-2-27/IEC 60068-2-27	10g

Normy i przepisy

Klasa ochrony	III (IEC 61140, EN 61140, VDE 0140-1)
---------------	---------------------------------------

Montaż

Sposób montażu	Montaż na szynie DIN
Pozycja montażu	Montaż naścienny na poziomej lub pionowej szynie DIN

AXL F BP SE6 - Uchwyt modułów

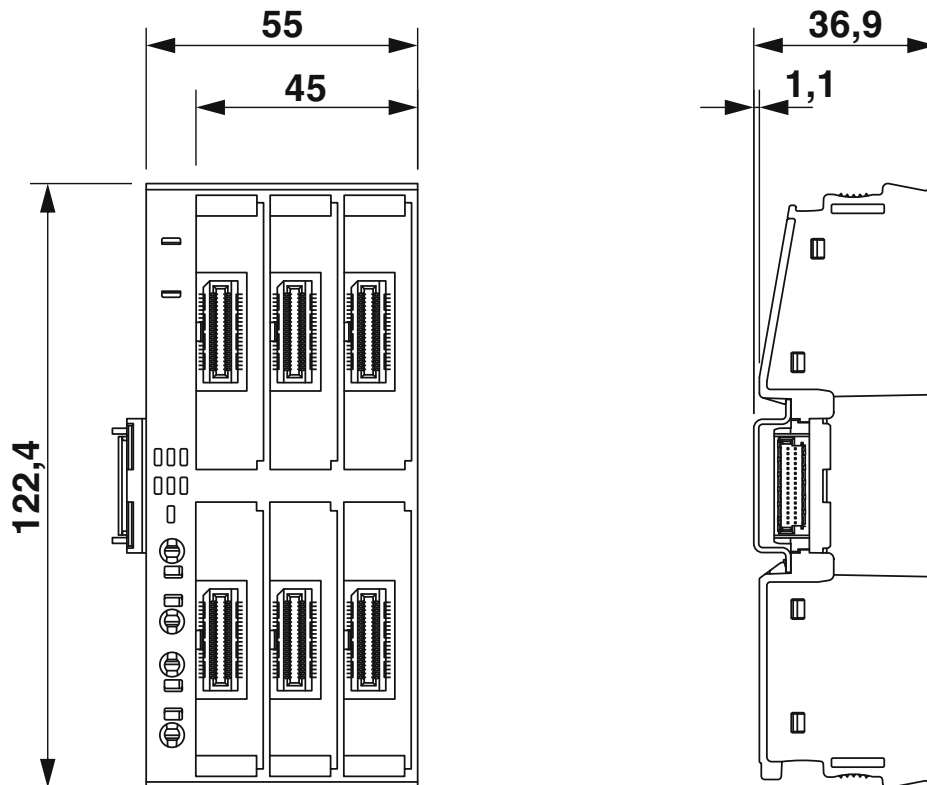
1088136

<https://www.phoenixcontact.com/pl/produkty/1088136>



Rysunki

Rysunek wymiarowy



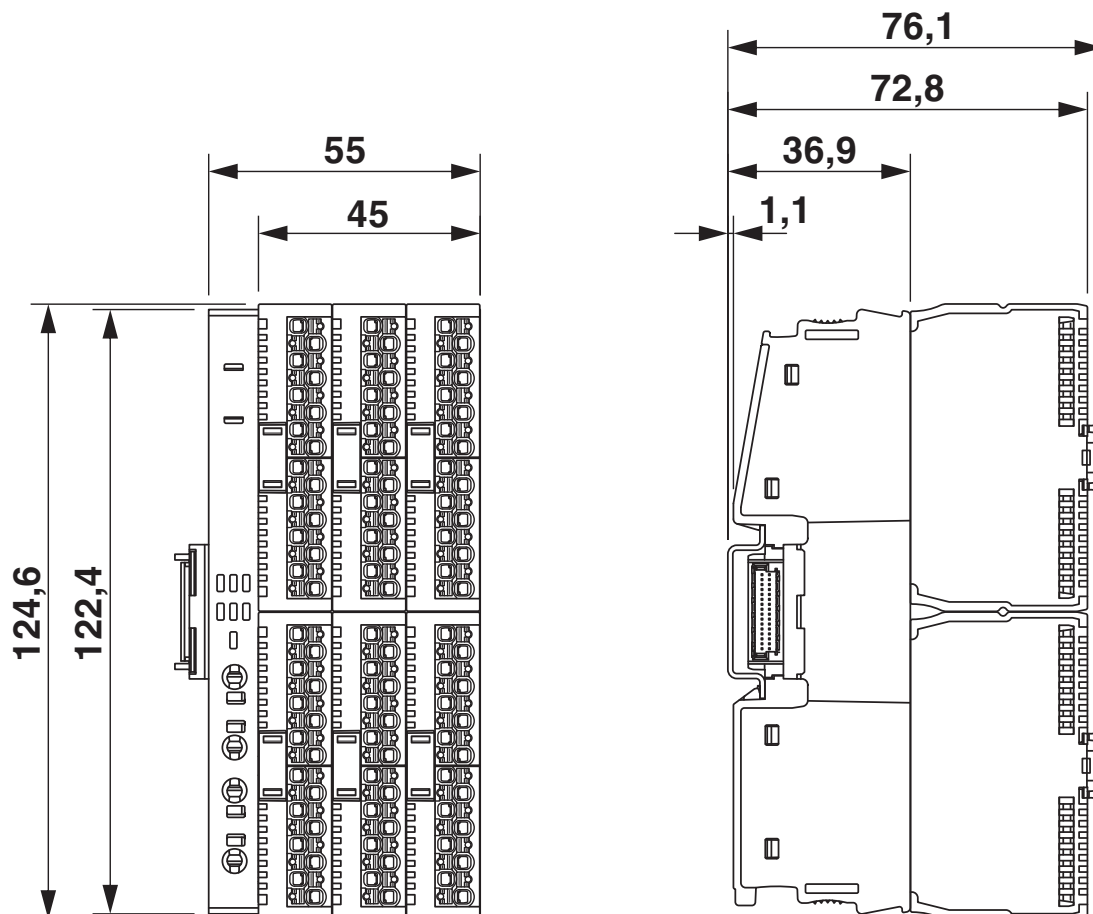
Wymiary (w mm)

AXL F BP SE6 - Uchwyt modułów

1088136

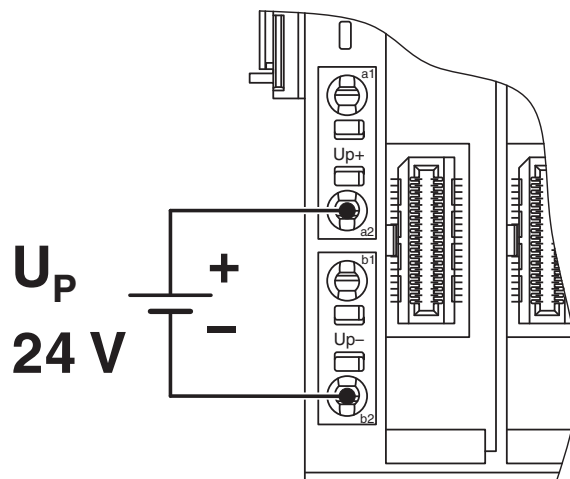
<https://www.phoenixcontact.com/pl/produkty/1088136>

Rysunek wymiarowy



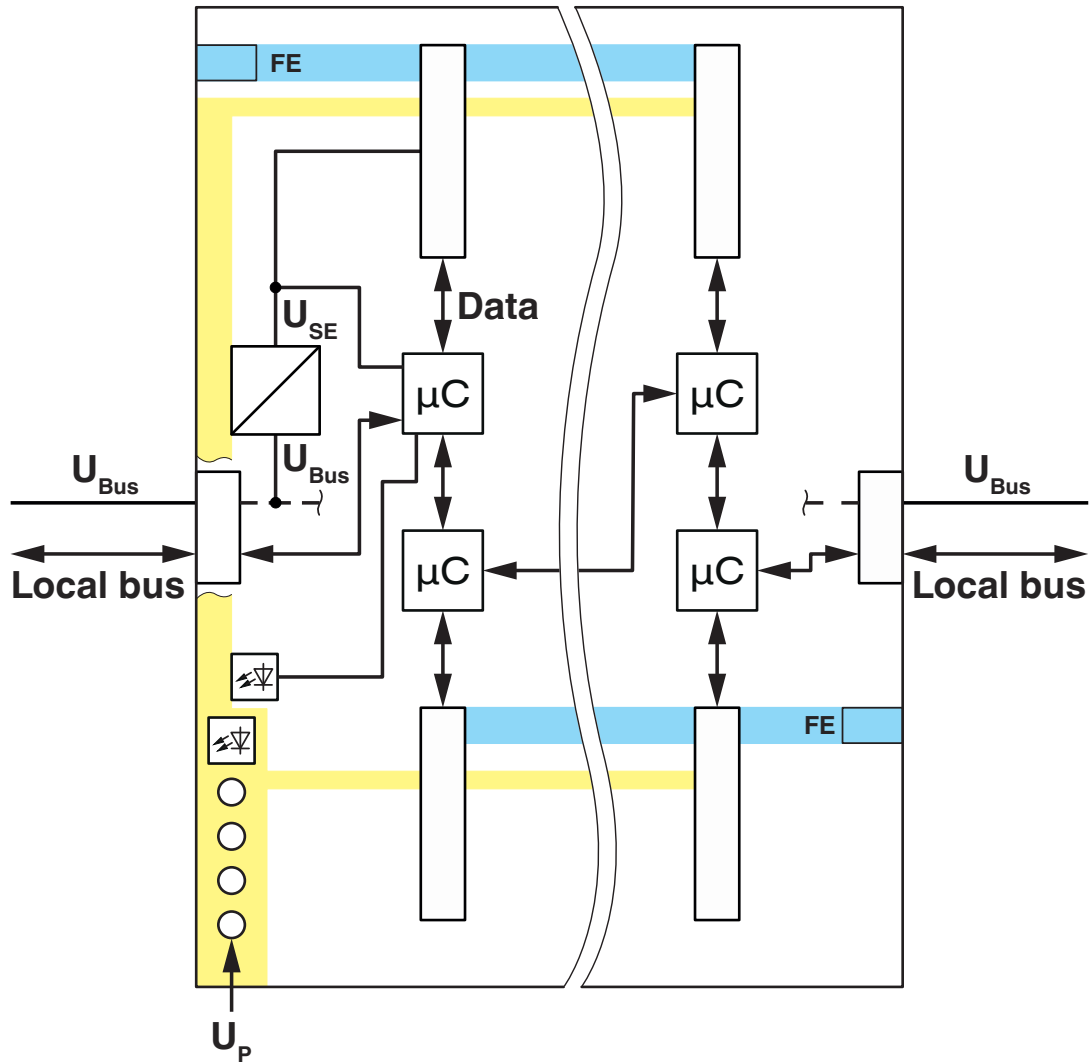
Wymiary (mm) z podłączonymi Axioline Smart Elements

rysunek złączy



przykład podłączenia

Schemat blokowy



Schemat zasadniczy

AXL F BP SE6 - Uchwyt modułów



1088136

<https://www.phoenixcontact.com/pl/produkty/1088136>

Dopuszczenia

📄 To download certificates, visit the product detail page: <https://www.phoenixcontact.com/pl/produkty/1088136>



cULus Listed

ID dopuszczenia: E238705

FS Thermoprocess

ID dopuszczenia: 968 INS 799.01 25

AXL F BP SE6 - Uchwyt modułów



1088136

<https://www.phoenixcontact.com/pl/produkty/1088136>

Klasyfikacje

ECLASS

ECLASS-13.0	27242610
ECLASS-15.0	27242610

ETIM

ETIM 10.0	EC001600
-----------	----------

UNSPSC

UNSPSC 21.0	32151600
-------------	----------

Environmental product compliance

EU RoHS

Spełnia wymagania dyrektywy RoHS	Tak
zwolnienia/wyłączenia, o ile są znane	7(a), 7(c)-I

China RoHS

Environment friendly use period (EFUP)	EFUP-50
	Tabela deklaracji zgodnie z chińskimi przepisami RoHS dla danego artykułu jest dostępna w materiałach do pobrania na stronie artykułu w punkcie „Deklaracja producenta”. Dla wszystkich artykułów z EFUP-E tabela deklaracji zgodnie z chińskimi przepisami RoHS nie jest potrzebna i nie jest wystawiana.

EU REACH SVHC

Informacja o substancji z listy kandydackiej REACH (nr CAS)	Lead(nr CAS: 7439-92-1)
SCIP	efd2dda2-22ee-4e59-8dae-e59e3f0bbbde

EF3.1 Zmiana klimatu

CO2e kg	6,121 kg CO2e
---------	---------------