

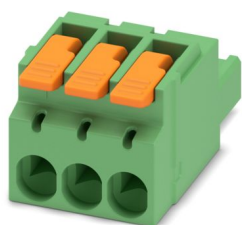
LPC 2,5/ 3-ST-5,08 - Złącze do PCB



1110582

<https://www.phoenixcontact.com/pl/produkty/1110582>

Dane zawarte w tym dokumencie PDF zostały wygenerowane z naszego katalogu online. Kompletne dane znajdują się w dokumentacji użytkownika. Obowiązują ogólne warunki użytkowania dla materiałów pobieranych.



Złącze do PCB, przekrój znamionowy: 2,5 mm², kolor: zielony, prąd znamionowy: 16 A, napięcie znamionowe (III/2): 320 V, powierzchnia styku: Sn, sposób połączenia styku: Gniazdo, liczba rzędów: 1, liczba biegunów: 3, rodzina produktów: LPC 2,5/..-ST, raster: 5,08 mm, rodzaj przyłącza: Przyłącze dźwigniowe Push-in, kierunek przyłączenia przewód/plytka: 0 °, zaczepek: - Zaczepek, system wtyków: COMBICON MSTB 2,5, blokada: bez, rodzaj mocowania: bez, rodzaj opakowania: zapakowany w karton

Korzyści

- Niewymagający narzędzi mechanizm dźwigniowy umożliwia podłączenie i odłączenie przewodów z tulejkami lub bez
- Jednoznaczne pozycje dźwigenki informują niezawodnie o zamknięciu lub otwarciu przestrzeni zaciskowej
- Oszczędzające czas zaciski Push-in umożliwiają podłączanie przy zamkniętej dźwignicy
- Szybkie i wygodne testowanie dzięki zintegrowanej możliwości kontrolowania

Dane handlowe

Numer artykułu	1110582
Jednostka opakowania	100 Szt.
Minimalne zamówienie	100 Szt.
Klucz sprzedaży	AACBAA
Klucz produktu	AACBAA
GTIN	4063151026882
Waga jednej sztuki (z opakowaniem)	6,01 g
Waga jednej sztuki (bez opakowania)	2,22 g
Numer taryfy celnej	85366990
Kraj pochodzenia	SK

LPC 2,5/ 3-ST-5,08 - Złącze do PCB



1110582

<https://www.phoenixcontact.com/pl/produkty/1110582>

Dane techniczne

Właściwości produktu

Typ produktu	Złącze do PCB
Rodzina produktów	LPC 2,5/...-ST
Linia produktowa	COMBICON Connectors M
Liczba biegunów	3
Raster	5,08 mm
Liczba rzędów	1

Parametry elektryczne

Właściwości

Prąd znamionowy I_N	16 A
Napięcie znamionowe U_N	320 V
Rezystancja stykowa	1 mΩ
Napięcie znamionowe (III/3)	250 V
Znamionowe napięcie udarowe (III/3)	4 kV
Napięcie znamionowe (III/2)	320 V
Znamionowe napięcie udarowe (III/2)	4 kV
Napięcie znamionowe (II/2)	630 V
Znamionowe napięcie udarowe (II/2)	4 kV

Dane przyłączeniowe

Technika przyłączeniowa

System złączy	COMBICON MSTB 2,5
Przekrój znamionowy	2,5 mm ²
Sposób połączenia styku	Gniazdo

Blokada

Rodzaj rygla	bez
Typ mocowania	bez

Przyłącze przewodu

Rodzaj przyłącza	Przyłącze dźwigniowe Push-in
Kierunek podłączenia przewodu względem kierunku wtyku	0 °
Kierunek przyłączania przewodów/plytka	0 °
Przekrój przewodu sztywnego	0,2 mm ² ... 2,5 mm ²
Przekrój przewodu giętkiego	0,2 mm ² ... 2,5 mm ²
Przekrój przewodu AWG	26 ... 12
Przekrój przewodu giętkiego z tulejką bez płaszczka z tworzywa	0,25 mm ² ... 2,5 mm ²
Przekrój przewodu giętkiego z tulejką z płaszczem z tworzywa	0,25 mm ² ... 2,5 mm ²
2 przewody o takim samym przekroju z tulejką TWIN z tworzywa sztucznego	0,5 mm ² ... 1 mm ²
Sprawdzian trzpieniowy a x b / średnica	2,8 mm x 2,0 mm / 2,4 mm

LPC 2,5/ 3-ST-5,08 - Złącze do PCB



1110582

<https://www.phoenixcontact.com/pl/produkty/1110582>

Długość odizolowania	10 mm
----------------------	-------

Dane tulejek nieizolowanych

zalecana praska zaciskowa	1212034 CRIMPFOX 6
końcówki tulejkowe bez izolacyjnego kołnierza, wg DIN 46228-1	Przekrój: 0,25 mm ² ; Długość: 7 mm
	Przekrój: 0,34 mm ² ; Długość: 7 mm
	Przekrój: 0,5 mm ² ; Długość: 8 mm ... 10 mm
	Przekrój: 0,75 mm ² ; Długość: 8 mm ... 10 mm
	Przekrój: 1 mm ² ; Długość: 8 mm ... 12 mm
	Przekrój: 1,5 mm ² ; Długość: 10 mm ... 12 mm
	Przekrój: 2,5 mm ² ; Długość: 10 mm ... 12 mm

Dane tulejek izolowanych

zalecana praska zaciskowa	1212034 CRIMPFOX 6
końcówki tulejkowe z izolacyjnym kołnierzem, wg DIN 46228-4	Przekrój: 0,25 mm ² ; Długość: 8 mm ... 10 mm
	Przekrój: 0,34 mm ² ; Długość: 8 mm ... 10 mm
	Przekrój: 0,5 mm ² ; Długość: 8 mm ... 10 mm
	Przekrój: 0,75 mm ² ; Długość: 10 mm ... 12 mm
	Przekrój: 1 mm ² ; Długość: 10 mm ... 12 mm
	Przekrój: 1,5 mm ² ; Długość: 10 mm ... 12 mm
	Przekrój: 2,5 mm ² ; Długość: 12 mm

Dane materiału

Dane materiałowe - obudowa

Wskazówka	Zgodność z WEEE/RoHS, bez węgla wg IEC 60068-2-82/JEDEC JESD 201
materiał styku	Stop miedzi
Jakość powierzchni	Kąpiel cynowa
Powierzchnia metalowa w punkcie połączeniowym (warstwa wierzchnia)	Cyna (4 µm - 8 µm Sn)
Powierzchnia metalowa w obszarze połączenia (warstwa wierzchnia)	Cyna (4 µm - 8 µm Sn)

Dane materiałowe - obudowa

Kolor (Obudowa)	zielony (6021)
Materiał izolacyjny	PA
Grupa materiału izolacyjnego	I
CTI wg IEC 60112	600
Klasa palności wg UL 94	V0
Badanie rozżarzonym drutem palności płomieniem materiałów wg EN 60695-2-12	850
Badanie rozżarzonym drutem zapalności materiałów wg EN 60695-2-13	775
Temperatura próby wciskania kulki wg EN 60695-10-2	125 °C

Dane materiałowe – element aktywujący

Kolor (Element aktywujący)	pomarańczowy (2003)
----------------------------	---------------------

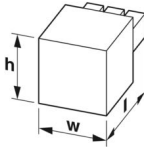
LPC 2,5/ 3-ST-5,08 - Złącze do PCB

1110582

<https://www.phoenixcontact.com/pl/produkty/1110582>

Materiał izolacyjny	PA GF
Grupa materiału izolacyjnego	I
CTI wg IEC 60112	600
Klasa palności wg UL 94	V0

Wymiary

Rysunek wymiarowy	
Raster	5,08 mm
Szerokość [w]	16,95 mm
Wysokość [h]	15,39 mm
Długość [l]	27,37 mm

Wskazówki

Uwaga dotycząca eksploatacji	Złącza wtykowe COMBICON są zgodnie z normą DIN EN 61984 złączami bez mocy łączeniowej (COC). Przy zgodnej z przepisami eksploatacji nie wolno ich podłączać ani odłączać pod napięciem i obciążeniem.
------------------------------	---

Próby mechaniczne

Przyłącze przewodu

Specyfikacja pomiarowa	DIN EN 60999-1 (VDE 0609-1):2000-12
Wynik	Badanie zakończone wynikiem pozytywnym

Próba uszkodzenia i poluzowania przewodu

Specyfikacja pomiarowa	DIN EN 60999-1 (VDE 0609-1):2000-12
Wynik	Badanie zakończone wynikiem pozytywnym

Wielokrotne podłączenie i odłączenie

Specyfikacja pomiarowa	DIN EN 60999-1 (VDE 0609-1):2000-12
Wynik	Badanie zakończone wynikiem pozytywnym

Próba wyciągania

Specyfikacja pomiarowa	DIN EN 60999-1 (VDE 0609-1):2000-12
Przekrój przewodu/rodzaj przewodu/siła ciągnąca wartość zadana/wartość rzeczywista	0,2 mm ² / sztywny / > 10 N
	0,2 mm ² / giętki / > 10 N
	2,5 mm ² / sztywny / > 50 N
	2,5 mm ² / giętki / > 50 N

Siły wtykania/wyciągania

Specyfikacja pomiarowa	DIN EN 60512-13-2:2006-11
Wynik	Badanie zakończone wynikiem pozytywnym
Liczba cykli	25

Siła wtykania na biegun ok.	7 N
Siła wyciągania na biegun ok.	6 N

Wytrzymałość napisów

Specyfikacja pomiarowa	DIN EN 60068-2-70:1996-07
Wynik	Badanie zakończone wynikiem pozytywnym

Polaryzacja i kodowanie

Specyfikacja pomiarowa	DIN EN 60512-13-5:2006-11
Wynik	Badanie zakończone wynikiem pozytywnym

Kontrola wizualna

Specyfikacja pomiarowa	DIN EN 60512-1-1:2003-01
Wynik	Badanie zakończone wynikiem pozytywnym

Kontrola wymiarów

Specyfikacja pomiarowa	DIN EN 60512-1-2:2003-01
Wynik	Badanie zakończone wynikiem pozytywnym

Warunki środowiskowe i żywotność

Badanie trwałości

Specyfikacja pomiarowa	DIN EN 60512-9-1 (VDE 0687-512-9-1):2010-12
Znamionowe napięcie impulsowe na wysokości morza	4,8 kV
Rezystancja styku R_1	1 m Ω
Rezystancja styku R_2	1,2 m Ω
Liczba cykli podłączania-odłączania	25
Rezystancja izolacji sąsiednich biegunów	> 5 M Ω

Test klimatyczny

Specyfikacja pomiarowa	DIN EN ISO 6988:1997-03
Obciążenie korozyjne	0,2 dm ³ SO ₂ na 300 dm ³ /40 °C/1 cykl
Obciążenie wysoką temperaturą	105 °C/168 h
Napięcie przemiennie wytrzymałwane	2,21 kV

Badanie odporności na drgania

Specyfikacja pomiarowa	DIN EN 60068-2-6 (VDE 0468-2-6):2008-10
Częstotliwość	10 - 150 - 10 Hz
Prędkość przesuwu	1 oktawa/min
Amplituda	0,35 mm (10 Hz ... 60,1 Hz)
Przyspieszenie	5g (60,1 Hz ... 150 Hz)
Czas pomiaru na oś	2,5 h
Kierunki pomiaru	Oś X, Y i Z

Warunki otoczenia

Temperatura otoczenia (składowanie/transport)	-40 °C ... 70 °C
Względna wilgotność powietrza (składowanie/transport)	30 % ... 70 %
Temperatura otoczenia (montaż)	-5 °C ... 100 °C

LPC 2,5/ 3-ST-5,08 - Złącze do PCB



1110582

<https://www.phoenixcontact.com/pl/produkty/1110582>

Temperatura otoczenia (praca)	-40 °C ... 105 °C (W zależności od krzywej redukcyjnej)
-------------------------------	---

Badania elektryczne

Badanie termiczne | Grupa badań C

Specyfikacja pomiarowa	DIN EN 60512-5-1:2003-01
Sprawdzona liczba pinów	20

Rezystancja izolacji

Specyfikacja pomiarowa	DIN EN 60512-3-1:2003-01
Rezystancja izolacji sąsiednich biegunów	> 5 MΩ

Cykle temperatury

Specyfikacja pomiarowa	DIN EN 60999-1 (VDE 0609-1):2000-12
Wynik	Badanie zakończone wynikiem pozytywnym

Odstępy izolacyjne powietrzne i powierzchniowe |

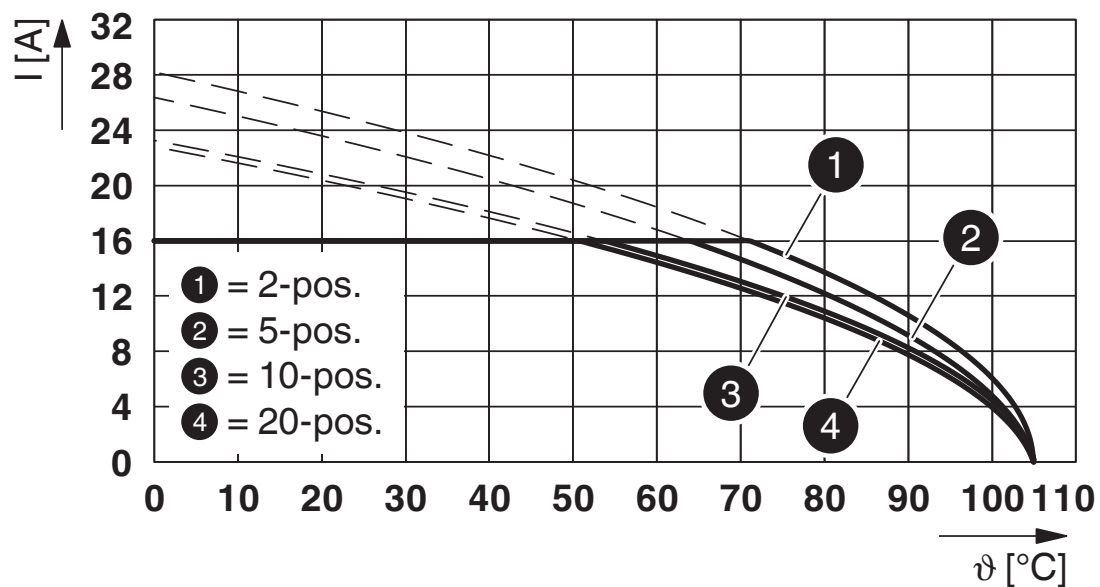
Specyfikacja pomiarowa	DIN EN 60664-1 (VDE 0110-1):2008-01
Grupa materiału izolacyjnego	I
Odporność na prądy pelzające (DIN EN 60112 (VDE 0303-11))	CTI 600
Znamionowe napięcie izolacji (III/3)	250 V
Znamionowe napięcie udarowe (III/3)	4 kV
minimalny odstęp izolacyjny powietrzny - pole niejednorodne (III/3)	3 mm
minimalny odstęp izolacyjny powierzchniowy (III/3)	3,2 mm
Znamionowe napięcie izolacji (III/2)	320 V
Znamionowe napięcie udarowe (III/2)	4 kV
minimalny odstęp izolacyjny powietrzny - pole niejednorodne (III/2)	3 mm
minimalny odstęp izolacyjny powierzchniowy (III/2)	3 mm
Znamionowe napięcie izolacji (II/2)	630 V
Znamionowe napięcie udarowe (II/2)	4 kV
minimalny odstęp izolacyjny powietrzny - pole niejednorodne (II/2)	3 mm
minimalny odstęp izolacyjny powierzchniowy (II/2)	3,2 mm

Dane opakowania

Rodzaj opakowania	zapakowany w karton
-------------------	---------------------

Rysunki

Wykres



Typ: LPC 2,5/...-ST-5,08 z CCA 2,5/...-G-5,08 P...THR

LPC 2,5/ 3-ST-5,08 - Złącze do PCB





1110582


<https://www.phoenixcontact.com/pl/produkty/1110582>

Dopuszczenia

☞ To download certificates, visit the product detail page: <https://www.phoenixcontact.com/pl/produkty/1110582>

 VDE Zeichengenehmigung ID dopuszczenia: 40053722				
	Napięcie znamionowe U_N	Prąd znamionowy I_N	Przekrój AWG	Przekrój mm^2
keine				
	320 V	16 A	-	0,2 - 2,5

 UL Recognized ID dopuszczenia: E60425-20210715				
	Napięcie znamionowe U_N	Prąd znamionowy I_N	Przekrój AWG	Przekrój mm^2
F				
	320 V	16 A	26 - 12	-

 cULus Recognized ID dopuszczenia: E60425-20210715				
	Napięcie znamionowe U_N	Prąd znamionowy I_N	Przekrój AWG	Przekrój mm^2
B				
	300 V	16 A	26 - 12	-
D				
	300 V	10 A	26 - 12	-

LPC 2,5/ 3-ST-5,08 - Złącze do PCB



1110582

<https://www.phoenixcontact.com/pl/produkty/1110582>

Klasyfikacje

ECLASS

ECLASS-13.0	27460202
ECLASS-15.0	27460202

ETIM

ETIM 10.0	EC002638
-----------	----------

UNSPSC

UNSPSC 21.0	39121400
-------------	----------

LPC 2,5/ 3-ST-5,08 - Złącze do PCB



1110582

<https://www.phoenixcontact.com/pl/produkty/1110582>

Environmental product compliance

EU RoHS

Spełnia wymagania dyrektywy RoHS	Tak, Brak zwolnień/wyłączeń
----------------------------------	-----------------------------

China RoHS

Environment friendly use period (EFUP)	EFUP-E
	Brak substancji niebezpiecznych powyżej wartości granicznych

EU REACH SVHC

Informacja o substancji z listy kandydackiej REACH (nr CAS)	Brak substancji o stężeniu masowym powyżej 0,1%
---	---

EF3.1 Zmiana klimatu

CO2e kg	0,252 kg CO2e
---------	---------------

Phoenix Contact 2026 © - Wszelkie prawa zastrzeżone
<https://www.phoenixcontact.com>

PHOENIX CONTACT Sp. z o.o.
ul. Bierutowska 57-59, Budynek nr 3/A
51-317 Wrocław
71/ 39 80 410
pxcpl@phoenixcontact.pl