

Dane zawarte w tym dokumencie PDF zostały wygenerowane z naszego katalogu online. Kompletne dane znajdują się w dokumentacji użytkownika. Obowiązują ogólne warunki użytkowania dla materiałów pobieranych.

Axioline Smart Elements, Osłona gniazda, stopień ochrony: IP20



Opis produktu

Axioline Smart Elements można integrować z systemami przy użyciu Smart Element Interface. Ten Smart Element zasłania niewykorzystane gniazdo Smart Element.

Korzyści

- Osłania niewykorzystane gniazdo Smart Element

Dane handlowe

Numer artykułu	1167159
Jednostka opakowania	1 Szt.
Minimalne zamówienie	1 Szt.
Klucz sprzedaży	DRIBZ4
Klucz produktu	DRIBZ4
GTIN	4063151182151
Waga jednej sztuki (z opakowaniem)	19,1 g
Waga jednej sztuki (bez opakowania)	19,1 g
Numer taryfy celnej	85389099
Kraj pochodzenia	DE

Dane techniczne

Wskazówki

Wskazówka dotycząca zastosowania

Wskazówka dotycząca zastosowania	Wyłącznie do użytku przemysłowego
----------------------------------	-----------------------------------

Właściwości produktu

Typ produktu	Osłona
Rodzina produktów	Axioline Smart Elements
Konstrukcja	modułowa
Pozycja montażu	Patrz system, w którym jest używany Smart Element.

Właściwości systemu

Dane programisty (LocalbusSlave)

Kanał danych procesowych	0 Bit (wszystkie systemy z wyjątkiem PROFIBUS)
Przestrzeń adresowa danych wejść	0 Bajt (wszystkie systemy z wyjątkiem PROFIBUS) 1 Bajt (PROFIBUS)
Przestrzeń adresowa wyjść	0 Bajt

Telegram danych magistrali obiektowej

Zapotrzeb. danych parametrz.	1 Bajt
Potrzebne dane konfiguracyjne	6 Bajt

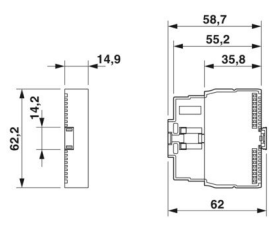
Parametry elektryczne

Maksymalna utrata mocy w warunkach znamionowych	0 W
---	-----

Dane przyłączeniowe

Rodzaj przyłącza	bez
------------------	-----

Wymiary

Rysunek wymiarowy	
Szerokość	14,9 mm
Wysokość	62,2 mm
Głębokość	62 mm

Dane materiału

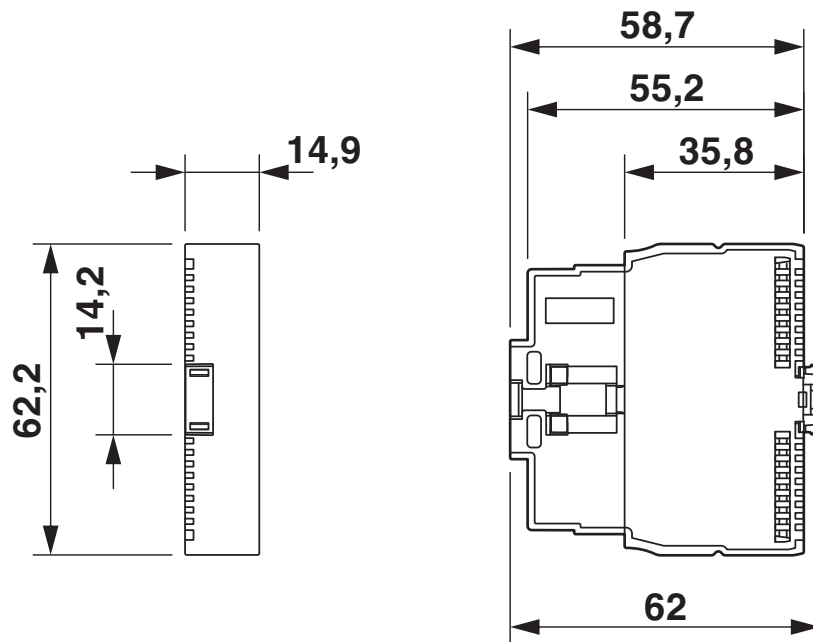
Kolor (Obudowa)	szary (RAL 7042)
-----------------	------------------

Montaż

Sposób montażu	Montaż wtykowy (Gniazdo Smart Element)
Pozycja montażu	Patrz system, w którym jest używany Smart Element.

Rysunki

Rysunek wymiarowy



Wymiary

1167159

<https://www.phoenixcontact.com/pl/produkty/1167159>

Dopuszczenia

🔗 To download certificates, visit the product detail page: <https://www.phoenixcontact.com/pl/produkty/1167159>

DNV

ID dopuszczenia: TAA00003B0



LR

ID dopuszczenia: LR23402057TA



RINA

ID dopuszczenia: ELE263623XG

ABS

ID dopuszczenia: 24-2510075-PDA



cULus Listed

ID dopuszczenia: E238705

Klasyfikacje

ECLASS

ECLASS-13.0	27242692
ECLASS-15.0	27242692

ETIM

ETIM 10.0	EC002584
-----------	----------

UNSPSC

UNSPSC 21.0	32151600
-------------	----------

Environmental product compliance

EU RoHS

Spełnia wymagania dyrektywy RoHS	Tak, Brak zwolnień/wyłączeń
----------------------------------	-----------------------------

China RoHS

Environment friendly use period (EFUP)	EFUP-E
	Brak substancji niebezpiecznych powyżej wartości granicznych

EU REACH SVHC

Informacja o substancji z listy kandydackiej REACH (nr CAS)	Brak substancji o stężeniu masowym powyżej 0,1%
---	---

EF3.1 Zmiana klimatu

CO2e kg	0,115 kg CO2e
---------	---------------