

SACB- 4/3-L-10,0PUR-M8 HD - Koncentrator



1197212

<https://www.phoenixcontact.com/pl/produkty/1197212>

Dane zawarte w tym dokumencie PDF zostały wygenerowane z naszego katalogu online. Kompletne dane znajdują się w dokumentacji użytkownika. Obowiązują ogólne warunki użytkowania dla materiałów pobieranych.



Koncentrator, zastosowanie: Standard, rodzaj przyłącza: Gniazdo M8 Metal, Ilość gniazd: 4, liczba biegunów: 3, kodowanie: A, przyporządkowanie gniazd: zwykłe, wskaźnikiem stanu: tak, PNP; przyłącze przewodów zbiorczych: Przyłącze stałe 180°, PUR/PVC, długość przewodów: 10 m, ekranowanie: nie

Korzyści

- Bezpieczne w polu, dzięki wytrzymałej obudowie i wysokim stopniom ochrony
- Komfort: większa dyspozycyjność maszyny dzięki szybkiej i łatwej diagnozie

Dane handlowe

Numer artykułu	1197212
Jednostka opakowania	1 Szt.
Minimalne zamówienie	1 Szt.
Klucz sprzedaży	BF3BCA
Klucz produktu	AF3BCA
GTIN	4063151256807
Waga jednej sztuki (z opakowaniem)	797 g
Waga jednej sztuki (bez opakowania)	797 g
Numer taryfy celnej	85444290
Kraj pochodzenia	DE

Dane techniczne

Wskazówki

Instrukcja montażu	UWAGA: Podczas prowadzenia przewodów należy przestrzegać dopuszczalnych kątów gięcia, ponieważ zbyt wysokie siły wynikające z gięcia redukują stopień ochrony. Przed złączeniem należy zastosować odciążenie mechaniczne, np. opaski kablowe.
Wskazówka dotycząca zastosowania	Niewykorzystane gniazda należy zamknąć przed rozruchem. Pasujące elementy zamykające znajdują się w punkcie „Akcesoria”.

Właściwości produktu

Typ produktu	Koncentrator
Zastosowanie	Standard
Liczba biegunów	3
Ilość gniazd	4
Kodowanie	A
Dioda LED	tak

Właściwości systemu

Diagnostyka lokalna

Działanie nadzorowane	Napięcie zasilania
Prezentacja optyczna	LED zielona

Parametry elektryczne

napięcie robocze maksymalne U_{max}	30 V DC
Diagnostyka lokalna	Napięcie zasilania LED zielona
	wskaźnik stanu I/O LED żółta
Napięcie znamionowe U_N	24 V DC
prąd zmierzony łącznie	6 A
maks. obciążalność prądowa każdego toru	2 A
Obciążalność prądowa na wtyk	2 A

Dane przyłączeniowe

Przyłącze przewodu

Rodzaj przyłącza - czujnik - urządzenie wykonawcze	Gniazdo M8
Moment obr. miejsca wtyku przewodu czujnik/urz. wyk.	0,2 Nm

Schemat podłączenia

Miejsce/biegun = kolor żyły lub złącza	1 / 4 (A) = WH
	2 / 4 (A) = GN
	3 / 4 (A) = YE
	4 / 4 (A) = GY
	1-4 / 1 (+ 24 V) = BN

SACB- 4/3-L-10,0PUR-M8 HD - Koncentrator



1197212

<https://www.phoenixcontact.com/pl/produkty/1197212>

1-4 / 3 (0 V) = BU

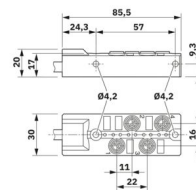
Sygnalizacja

Wskaźnik statusu

tak

Wymiary

Rysunek wymiarowy



Szerokość

30 mm

Wysokość

20 mm

Długość

85,5 mm

Dane materiału

Materiał Tuleja gwintowana

Stop miedzi

Materiał Obudowa

PBT

Materiał Masa zalewowa

PUR

Materiał uszczelki O-ring

FKM

materiał styku

CuZn

materiał powierzchni styku

Ni/Au

materiał uchwytu styków

PBT

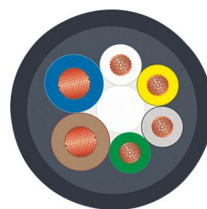
Kabel/przewód

Długość przewodów

10 m

PUR/PVC czarny [PUR]

Rysunek wymiarowy



Waga przewodu

71,7 kg/km

UL AWM Style

20549

Liczba biegunów

6

Ekranowany

nie

Typ przewodu

PUR/PVC czarny [PUR]

Budowa linki przewodu sygnałowego

19x 0,15 mm

przewód sygnałowy AWG

22

SACB- 4/3-L-10,0PUR-M8 HD - Koncentrator



1197212

<https://www.phoenixcontact.com/pl/produkty/1197212>

Budowa przewodu zasilającego	42x 0,15 mm
zasilanie AWG	18
Przekrój przewodu	4x 0,34 mm ² (Przewód sygnałowy) 2x 0,75 mm ² (Przewód zas.)
Średnica żyły łącznie z izolacją	1,3 mm ±0,1 mm (Przewód sygnałowy) 1,8 mm ±0,1 mm (Przewód zas.)
Zewnętrzna średnica przewodu	6,80 mm ±0,2 mm
powłacz zewnętrzny, materiał	PUR
powłacz zewnętrzny, kolor	czarny RAL 9005
Materiał przewodu	błyszcząca skrętka Cu
materiał izolacji żył	PCW
Pojedyncze żyły, kolor	brązowy, niebieski, biały, zielony, żółty, szary
Grubość ścianki, powłacz wewnętrzny	≥ 0,15 mm
Grubość ścianki, powłacz zewnętrzny	≥ 0,38 mm
skręt całkowity	Żyły skręcane warstwowo
Napięcie znamionowe kabla	300 V
Napięcie probiercze	2000 V
Minimalny promień gięcia, ułożenie stałe	7,5 x D
Minimalny promień gięcia, ułożenie elastyczne	10 x D
Najmniejszy promień gięcia, ułożenie na stałe	51 mm
najmniejszy promień gięcia, ułożenie ruchome	68 mm
Obciążalność dynamiczna (zginanie)	Cykle gięcia maksymalnie: 1500000, Promień gięcia: 68 mm, Droga procesu: 2 m, szybkość procesu: 2 m/s
odporność na rozprzestrzenianie się płomienia	DIN EN 50265
olejoodporność	wg VDE 0472 część 803
Pozostała odporność	wysoka odporność na kwasy, ługi i rozpuszczalniki
Właściwości szczególne	bez silikonu
Temperatura otoczenia (praca)	-40 °C ... 90 °C (Kabel, ułożenie stałe) -5 °C ... 80 °C (Kabel, ułożenie ruchome) 80 °C (wg UL)

Warunki środowiskowe i żywotność

Warunki otoczenia

Stopień ochrony	IP67
Temperatura otoczenia (praca)	-25 °C ... 80 °C

Normy i przepisy

Oznaczenie normy	Łącznik wtykowy M8
Normy/przepisy	IEC 61076-2-104

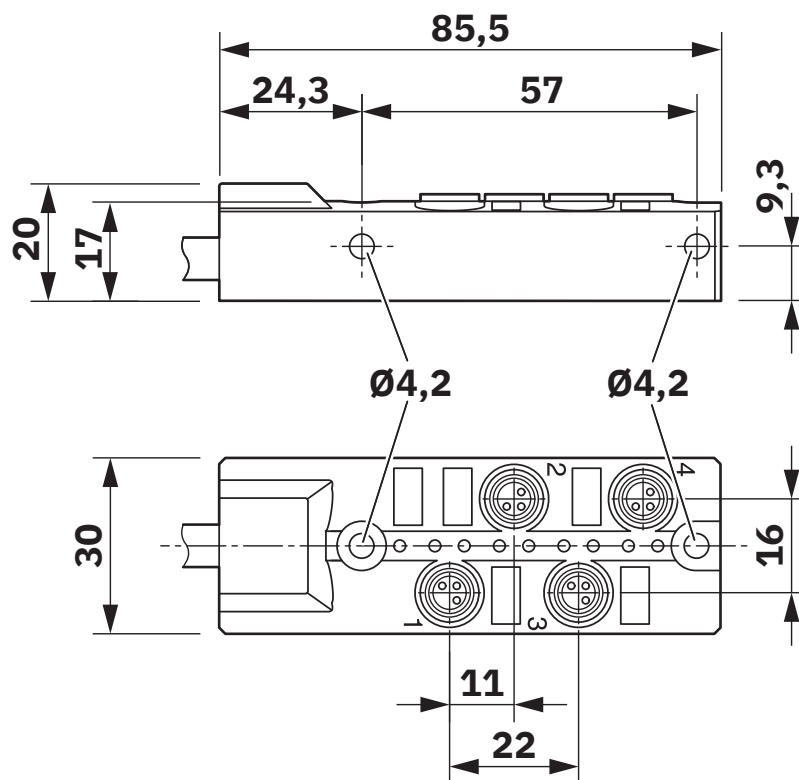
SACB- 4/3-L-10,0PUR-M8 HD - Koncentrator

1197212

<https://www.phoenixcontact.com/pl/produkty/1197212>

Rysunki

Rysunek wymiarowy



Rysunek schematyczny



Gniazdo rozszerzeń M8, 3-biegunowe

Schemat



SACB- 4/3-L-10,0PUR-M8 HD - Koncentrator





1197212

<https://www.phoenixcontact.com/pl/produkty/1197212>

Dopuszczenia

To download certificates, visit the product detail page: <https://www.phoenixcontact.com/pl/produkty/1197212>

 UL Recognized ID dopuszczenia: FILE E 118976				
	Napięcie znamionowe U_N	Prąd znamionowy I_N	Przekrój AWG	Przekrój mm^2
keine				
	24 V	-	-	-

 cUL Recognized ID dopuszczenia: FILE E 118976				
	Napięcie znamionowe U_N	Prąd znamionowy I_N	Przekrój AWG	Przekrój mm^2
keine				
	24 V	-	-	-

SACB- 4/3-L-10,0PUR-M8 HD - Koncentrator



1197212

<https://www.phoenixcontact.com/pl/produkty/1197212>

Klasyfikacje

ECLASS

ECLASS-13.0	27440108
ECLASS-15.0	27440108

ETIM

ETIM 10.0	EC002585
-----------	----------

UNSPSC

UNSPSC 21.0	31251500
-------------	----------

SACB- 4/3-L-10,0PUR-M8 HD - Koncentrator



1197212

<https://www.phoenixcontact.com/pl/produkty/1197212>

Environmental product compliance

EU RoHS

Spełnia wymagania dyrektywy RoHS	Tak, Brak zwolnień/wyłączeń
----------------------------------	-----------------------------

China RoHS

Environment friendly use period (EFUP)	EFUP-E
	Brak substancji niebezpiecznych powyżej wartości granicznych

EU REACH SVHC

Informacja o substancji z listy kandydackiej REACH (nr CAS)	Brak substancji o stężeniu masowym powyżej 0,1%
---	---

Phoenix Contact 2026 © - Wszelkie prawa zastrzeżone

<https://www.phoenixcontact.com>

PHOENIX CONTACT Sp. z o.o.
ul. Bierutowska 57-59, Budynek nr 3/A
51-317 Wrocław
71/ 39 80 410
pxcpl@phoenixcontact.pl