

PSR-PE60-3NO-24DC-SC - Przełącznik sprzęgający



1436353

<https://www.phoenixcontact.com/pl/produkty/1436353>

Dane zawarte w tym dokumencie PDF zostały wygenerowane z naszego katalogu online. Kompletne dane znajdują się w dokumentacji użytkownika. Obowiązują ogólne warunki użytkowania dla materiałów pobieranych.



Przełącznik sprzęgający do zastosowań SIL 3 High i Low Demand, sprzęga cyfrowe sygnały wyjściowe z urządzeniami peryferyjnymi, 3 prądowe torry zezwolenia, zastosowania State-OFF i Safe-State-ON, filtr impulsów testowych, wtykowa złączka z zaciskiem śrubowym

Dane handlowe

Numer artykułu	1436353
Jednostka opakowania	1 Szt.
Minimalne zamówienie	1 Szt.
Klucz sprzedaży	DNA161
Klucz produktu	DN1123
GTIN	4063151813055
Waga jednej sztuki (z opakowaniem)	129,13 g
Waga jednej sztuki (bez opakowania)	96,98 g
Numer taryfy celnej	85371098
Kraj pochodzenia	DE

Dane techniczne

Wskazówki

Wskazówka dotycząca zastosowania

Wskazówka dotycząca zastosowania	Wyłącznie do użytku przemysłowego
----------------------------------	-----------------------------------

Właściwości produktu

Typ produktu	Przełącznik sprzęgający
Rodzina produktów	PSRclassic
Zastosowanie	Bezpieczne wyłączenie Bezpieczne włączenie High Demand Low Demand
W zestawie	1496313 PSR-PE60-3NO-24DC-SC-SET60
Wysterowanie	1-kanalowe
Typ przełączn.	Przełącznik elektromechaniczny wg IEC/EN 61810

Właściwości izolacji

Kategoria przepięciowa	III
Stopień zabrudzenia	2

Czasy

Typ. czas przyciągania przy U_s	< 70 ms (przy wysterowaniu przez wejście sterujące 3)
typowy czas opadania	< 50 ms (na żądanie przez wejście sterujące 3)
Czas ponownej gotowości	500 ms

Parametry elektryczne

Maksymalna utrata mocy w warunkach znamionowych	2,1 W ($U_B = 26,4$ V, $U_S = 24$ V, $I_S = 31$ mA, $I_L^2 = 48$ A, $R_{\text{contact}} = 0,025$ Ω)
Znamionowy rodzaj pracy	100 % ED
Znamionowe napięcie izolacji	250 V AC
Znamionowe napięcie udarowe / Izolacja	Bezpieczna separacja, wzmocniona izolacja 6,4 kV między torami prądu obciążenia 250 V a torami logicznymi 24 V Izolacja podstawowa 4 kV między wszystkimi torami prądowymi a obudową

Zasilanie

Oznaczenie	3/4
Znamionowe napięcie zasilania obwodu sterowniczego U_S	24 V DC -10 % ... +10 % (Sygnał "1")
Nominalny sterujący prąd zasilania I_S	typ. 31 mA
Pobór mocy na U_S	typ. 745 mW
Prąd załączenia	typ. 200 mA ($\Delta t = 5$ ms przy U_S)
Czas filtrowania	1 ms (przy zapadach napięcia przy U_S)
Układ ochronny	Seryjne zabezpieczenie przed zmianą biegunowości; Dioda transil, 38,6 V / 600 W

Dane wyjściowe

Przełącznik elektromechaniczny: Tory zezwolenia (1/2, 5/6, 7/8)

Opis wyjścia	1 NO, bezzwłoczny, bezpotencjałowy
Liczba wyjść	3 (nie związanych z bezpieczeństwem)
Rodzaj zestyku	3 prądowe tory zezwolenia
materiał styków	AgSnO ₂ , +AU
Napięcie łączeniowe	min. 12 V DC maks. 250 V AC/DC
Moc łączeniowa	min. 120 mW
Prąd załączenia	min. 10 mA maks. 4 A
Zdolność łączeniowa	1,2 A (24 V (DC13)) 1,6 A (230 V (AC15))
Prąd dopuszczalny ciągły	4 A
Kwadrat prąd sumaryczny	48 A ² (Przestrzegać krzywej zmniejszania obciążalności)
Częstotliwość łączenia	maks. 0,1 Hz
Trwałość mechaniczna	10x 10 ⁶ cykli łączeniowych
Bezpiecznik na wyjściu	4 A gL/gG (Aplikacja Safe-State-OFF)

Dane przyłączeniowe

Technika przyłączeniowa

wtykowe	tak
---------	-----

Przyłącze przewodu

Rodzaj przyłącza	Przyłącze śrubowe
Przekrój przewodu sztywnego	0,2 mm ² ... 2,5 mm ²
Przekrój przewodu giętkiego	0,2 mm ² ... 2,5 mm ²
Przekrój przewodu AWG	24 ... 12
Długość odizolowania	7 mm
Gwint śruby	M3
Moment dokręcania	0,5 Nm ... 0,6 Nm

Sygnalizacja

Wskaźnik stanu	1 x LED (zielona)
----------------	-------------------

Wymiary

Szerokość	12,5 mm
Wysokość	99 mm
Głębokość	114,5 mm

Dane materiału

Kolor (Obudowa)	szary (RAL 7042)
Materiał obudowy	PA

PSR-PE60-3NO-24DC-SC - Przełącznik sprzęgający



1436353

<https://www.phoenixcontact.com/pl/produkty/1436353>

Parametry

Parametry bezpieczeństwa

Kategoria stopu (EN 60204-1)	0
------------------------------	---

Parametry bezpieczeństwa: EN 50156

Safety Integrity Level (SIL)	3
------------------------------	---

Parametry bezpieczeństwa: IEC 61508 - High-Demand / Safe-State-OFF

Safety Integrity Level (SIL)	3
------------------------------	---

Parametry bezpieczeństwa: IEC 61508 - Low-Demand / Safe-State-OFF

Safety Integrity Level (SIL)	3
------------------------------	---

Parametry bezpieczeństwa: IEC 61508 - Low-Demand / Safe-State-ON

Safety Integrity Level (SIL)	3
------------------------------	---

Warunki środowiskowe i żywotność

Warunki otoczenia

Stopień ochrony	IP20
Rodzaj ochrony miejsce montażu min.	IP54
Temperatura otoczenia (praca)	-40 °C ... 70 °C (Przestrzegać krzywej zmniejszania obciążalności)
Temperatura otoczenia (składowanie/transport)	-40 °C ... 85 °C
Wys. zastosowania	≤ 2000 m (ponad NN)
Max. dop. wilgotność powietrza (przechowywanie/transport)	75 % (wartości średnie, 85% okazjonalnie, bez obroszenia)
Maks. dop. wilgotność powietrza (praca)	75 % (wartości średnie, 85% okazjonalnie, bez obroszenia)
Udar	15g
Drgania (praca)	10 Hz ... 150 Hz, 2g

Dopuszczenia

CE

Oznaczenie	zgodność z CE
------------	---------------

Montaż

Sposób montażu	Montaż na szynie DIN
Informacja montażu	patrz krzywa redukcyjna
Pozycja montażu	poziomo lub pionowo

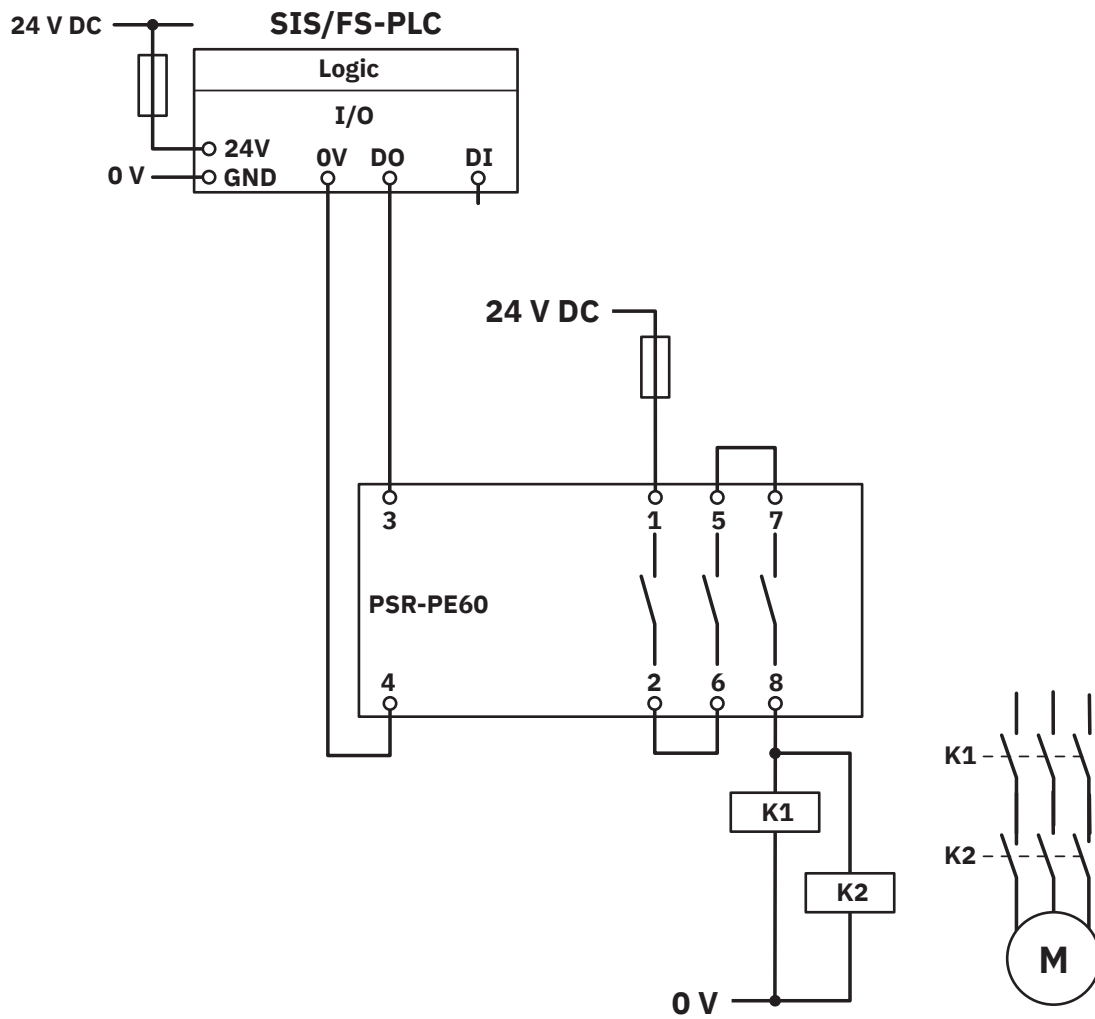
PSR-PE60-3NO-24DC-SC - Przełącznik sprzęgający

1436353

<https://www.phoenixcontact.com/pl/produkty/1436353>

Rysunki

Schemat



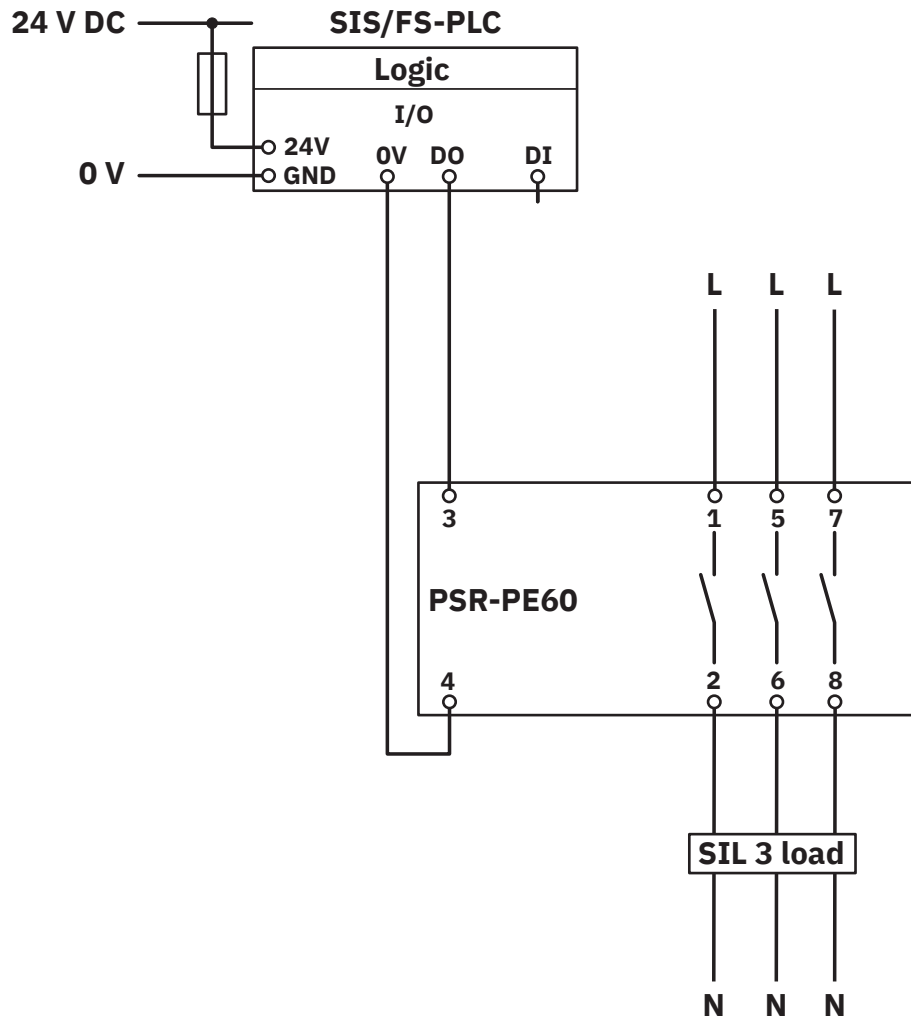
Przykład zastosowania

PSR-PE60-3NO-24DC-SC - Przełącznik sprzęgający

1436353

<https://www.phoenixcontact.com/pl/produkty/1436353>

Schemat



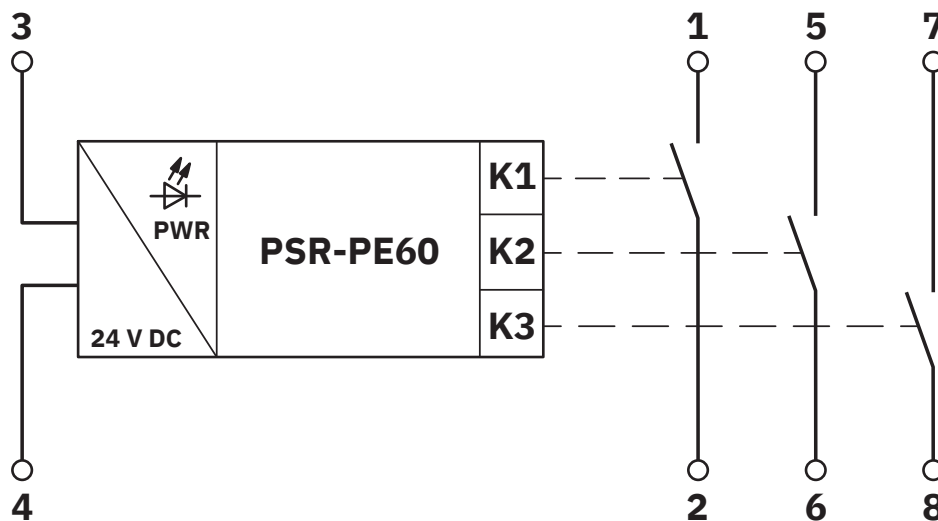
Przykład zastosowania

PSR-PE60-3NO-24DC-SC - Przełącznik sprzęgający

1436353

<https://www.phoenixcontact.com/pl/produkty/1436353>

Schemat blokowy



Schemat blokowy

1436353

<https://www.phoenixcontact.com/pl/produkty/1436353>

Dopuszczenia

🔗 To download certificates, visit the product detail page: <https://www.phoenixcontact.com/pl/produkty/1436353>



Functional Safety

ID dopuszczenia: 4478015124330



cULus Listed

ID dopuszczenia: E140324

PSR-PE60-3NO-24DC-SC - Przekaznik sprzęgający



1436353

<https://www.phoenixcontact.com/pl/produkty/1436353>

Klasyfikacje

ECLASS

ECLASS-13.0	27371819
ECLASS-15.0	27371819

ETIM

ETIM 10.0	EC001449
-----------	----------

1436353

<https://www.phoenixcontact.com/pl/produkty/1436353>

Environmental product compliance

EU RoHS

Spełnia wymagania dyrektywy RoHS	Tak
zwolnienia/wyłączenia, o ile są znane	7(a), 7(c)-I

China RoHS

Environment friendly use period (EFUP)	EFUP-50
	Tabela deklaracji zgodnie z chińskimi przepisami RoHS dla danego artykułu jest dostępna w materiałach do pobrania na stronie artykułu w punkcie „Deklaracja producenta”. Dla wszystkich artykułów z EFUP-E tabela deklaracji zgodnie z chińskimi przepisami RoHS nie jest potrzebna i nie jest wystawiana.

EU REACH SVHC

Informacja o substancji z listy kandydackiej REACH (nr CAS)	Lead(nr CAS: 7439-92-1)
---	-------------------------

Phoenix Contact 2026 © - Wszelkie prawa zastrzeżone
<https://www.phoenixcontact.com>

PHOENIX CONTACT Sp. z o.o.
ul. Bierutowska 57-59, Budynek nr 3/A
51-317 Wrocław
71/ 39 80 410
pxcpl@phoenixcontact.pl