

# SACC-P12FS-5PL-CM SH - Złącze



1438180

<https://www.phoenixcontact.com/pl/produkty/1438180>

Dane zawarte w tym dokumencie PDF zostały wygenerowane z naszego katalogu online. Kompletne dane znajdują się w dokumentacji użytkownika. Obowiązują ogólne warunki użytkowania dla materiałów pobieranych.



Złącze, Uniwersalny, 5-bieg., ekranowany, Gniazdo proste M12 Push-Pull, kodowanie: A, Zacisk sprężynowy push-lock, elementy gwintowane: Odlew ciśnieniowy, niklowany, zewnętrzna średnica przewodu 4 mm ... 8 mm

## Korzyści

- Szybkie przyłącze Push-Lock: przyłączanie i odłączanie przewodów bez narzędzi poprzez otwarcie dźwigni stykowej
- Intuicyjne przyłączanie: łatwe przypisanie poszczególnych drutów dzięki oznakowaniu kolorystycznemu i numerycznemu dźwigni stykowych
- Zintegrowana Push-in Technology: łatwe oprzewodowanie drutów i przewodów o zarobionej końcówce poprzez łatwe, bezpośrednie wetknięcie
- Połączenie odporne na udary i wibracje: sprawdzony zacisk sprężynowy gwarantuje trwałe i bezpieczne połączenie
- Bezpieczne ekranowanie: niezawodne połączenie ekranu 360° również w warunkach ekstremalnych obciążeń mechanicznych
- Oszczędność czasu instalacji dzięki szybkiej blokadzie Push-Pull

## Dane handlowe

Numer artykułu	1438180
Jednostka opakowania	1 Szt.
Minimalne zamówienie	1 Szt.
Klucz sprzedaży	BF2CFA
Klucz produktu	AF2CFA
GTIN	4063151815226
Waga jednej sztuki (z opakowaniem)	39,5 g
Waga jednej sztuki (bez opakowania)	22,22 g
Numer taryfy celnej	85366990
Kraj pochodzenia	Informacje o kraju pochodzenia są dostarczane wraz z przesyłką.

## Dane techniczne

### Wskazówki

Instrukcja montażu	<b>UWAGA:</b> Podczas prowadzenia przewodów należy przestrzegać dopuszczalnych kątów gięcia, ponieważ zbyt wysokie siły wynikające z gięcia redukują stopień ochrony. Przed złączeniem należy zastosować odciążenie mechaniczne, np. opaski kablowe.
--------------------	--

### Właściwości produktu

Typ produktu	Złącze okrągłe (od strony kabla)
Rodzaj czujnika	Uniwersalny
Liczba biegunów	5
Ilość odejść kablowych	1
Ekranowany	tak
Kodowanie	A
Wyprowadzenie kabla	proste

### Właściwości izolacji

Kategoria przepięciowa	II
Stopień zabrudzenia	3

### Wymiary

#### Wymiary zewnętrzne

średnica zewnętrzna	4 mm ... 8 mm
---------------------	---------------

### Dane materiału

Materiał	TPE-U (Kosz zaciskowy, masa: 1,1 g)
	PA 6 (Dźwignia obsługowa)
Klasa palności wg UL 94	V0
Materiał uszczelki	NBR
materiał uchwytu	Cynkowy odlew ciśnieniowy, niklowany
materiał styku	CuSn
materiał powierzchni styku	Ni/Au
materiał uchwytu styków	PA 6.6
Materiał przepustu	Odlew ciśnieniowy, niklowany
Normy / przepisy	PA 6.6
	PA 6

### Dane przyłączeniowe

#### Przyłącze przewodu

Rodzaj przyłącza	Zacisk sprężynowy push-lock
Przekrój przyłącza	0,14 mm <sup>2</sup> ... 0,75 mm <sup>2</sup> (bez tulejki)
	0,14 mm <sup>2</sup> ... 0,5 mm <sup>2</sup> (z końcówką rurkową)

# SACC-P12FS-5PL-CM SH - Złącze



1438180

<https://www.phoenixcontact.com/pl/produkty/1438180>

Przekrój przyłączanego przewodu AWG	26 ... 18 (bez tulejki)
	26 ... 20 (z końcówką rurkową)
Długość odizolowanych pojedynczych żył	7 mm
Moment dokręcania	0,8 Nm (Wkładka wtykowa z tulejką sprzęgającą)
	3 Nm (Nakrętka dociskowa z tuleją sprzęgającą)

## Schemat podłączenia

Styk   Kolor (nazwa sygnału)   Styk (opcjonalnie)	1 = BN
	2 = WH
	3 = BU
	4 = BK
	5 = GY

## Parametry elektryczne

Znamionowe napięcie udarowe	1,5 kV
Rezystancja stykowa	$\leq 8 \text{ m}\Omega$
Rezystancja izolacji	$\geq 100 \text{ M}\Omega$
Napięcie znamionowe $U_N$	48 V AC
	60 V DC
Prąd znamionowy $I_N$	4 A (2 A przy zastosowaniu przewodów 0,14 mm <sup>2</sup> )

## Parametry mechaniczne

### Dane mechaniczne

Liczba cykli wtykania	$\geq 100$
-----------------------	------------

## Złącze

### Przylącze 1

Konstrukcja głowicy	Gniazdo
Odejscie kabla głowica	proste
Rodzaj gwintu głowicy	M12
Rodzaj rygla głowica	Push-Pull
Kodowanie	A

## Kabel/przewód

Rodzaj sygnału/kategoria	Uniwersalny
Długość odizolowania przewodów jednożyłowych	7 mm

## Warunki środowiskowe i żywotność

### Warunki otoczenia

Stopień ochrony	IP65
	IP67
Temperatura otoczenia (praca) (Wtyk / gniazdo)	-40 °C ... 85 °C (Wtyk męski/gniazdo)

## Normy i przepisy

# SACC-P12FS-5PL-CM SH - Złącze



1438180

<https://www.phoenixcontact.com/pl/produkty/1438180>

## Badanie

Normy/przepisy	PA 6.6: Ochrona przeciwpożarowa w pojazdach szynowych – zwroty ryzyka R22, R23, R24, R25 i R26 wg DIN EN 45545-2 (Poziom zagrożenia HL1 - HL3)
	PA 6: Ochrona przeciwpożarowa w pojazdach szynowych – zbiory wymagań R22, R23 i R24 wg DIN EN 45545-2 (Poziom zagrożenia HL1 - HL3)

## M12

Oznaczenie normy	Łącznik wtykowy M12
Normy/przepisy	IEC 61076-2-101
Oznaczenie normy	Wstrząsy, drgania
Normy/przepisy	EN 50155 Cat. 1B
Oznaczenie normy	M12-Push-Pull
Normy/przepisy	IEC 61076-2-010

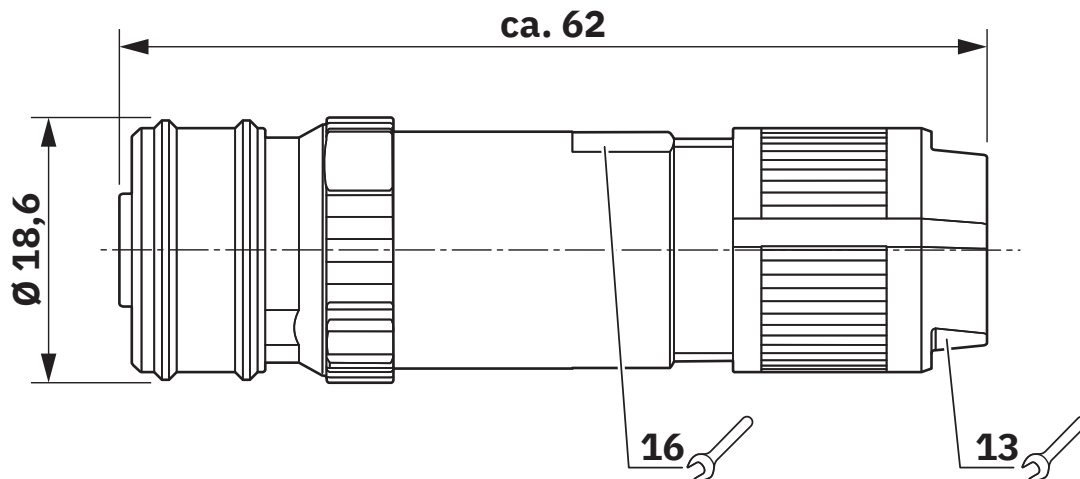
# SACC-P12FS-5PL-CM SH - Złącze

1438180

<https://www.phoenixcontact.com/pl/produkty/1438180>

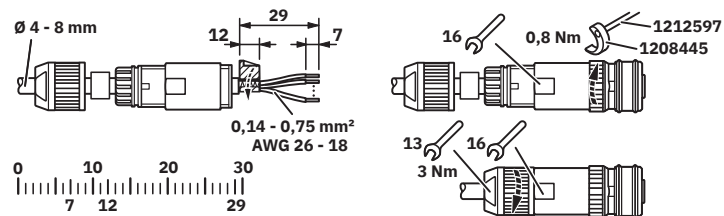
## Rysunki

Rysunek wymiarowy



Rysunek wymiarowy

rysunek funkcyjny



Schemat działania

# SACC-P12FS-5PL-CM SH - Złącze

1438180

<https://www.phoenixcontact.com/pl/produkty/1438180>



Rysunek schematyczny



Układ styków, wtyk M12, 5-biegunowy, kodowanie A, widok od strony gniazda

# SACC-P12FS-5PL-CM SH - Złącze



1438180

<https://www.phoenixcontact.com/pl/produkty/1438180>

## Klasyfikacje

### ECLASS

ECLASS-13.0	27440116
ECLASS-15.0	27440116

### ETIM

ETIM 10.0	EC002635
-----------	----------

### UNSPSC

UNSPSC 21.0	39121400
-------------	----------

# SACC-P12FS-5PL-CM SH - Złącze



1438180

<https://www.phoenixcontact.com/pl/produkty/1438180>

## Environmental product compliance

### EU RoHS

Spełnia wymagania dyrektywy RoHS	Tak, Brak zwolnień/wyłączeń
----------------------------------	-----------------------------

### China RoHS

Environment friendly use period (EFUP)	EFUP-E
	Brak substancji niebezpiecznych powyżej wartości granicznych

### EU REACH SVHC

Informacja o substancji z listy kandydackiej REACH (nr CAS)	Brak substancji o stężeniu masowym powyżej 0,1%
---	---

Phoenix Contact 2026 © - Wszelkie prawa zastrzeżone

<https://www.phoenixcontact.com>

PHOENIX CONTACT Sp. z o.o.  
ul. Bierutowska 57-59, Budynek nr 3/A  
51-317 Wrocław  
71/ 39 80 410  
[pxcpl@phoenixcontact.pl](mailto:pxcpl@phoenixcontact.pl)