

SACC-M 8FS-3PL-M - Złącze



1482523

<https://www.phoenixcontact.com/pl/produkty/1482523>

Dane zawarte w tym dokumencie PDF zostały wygenerowane z naszego katalogu online. Kompletne dane znajdują się w dokumentacji użytkownika. Obowiązują ogólne warunki użytkowania dla materiałów pobieranych.



Złącze, Uniwersalny, 3-bieg., nieekranowany, Gniazdo proste M8, kodowanie: A, Zacisk sprężynowy push-lock, elementy gwintowane: Odlew ciśnieniowy, nikielowany, zewnętrzna średnica przewodu 3,5 mm ... 5,5 mm

Korzyści

- Szybkie przyłącze Push-Lock: przyłączanie i odłączanie przewodów bez narzędzi poprzez otwarcie dźwigni stykowej
- Intuicyjne przyłączanie: łatwe przypisanie poszczególnych drutów dzięki oznakowaniu kolorystycznemu i numerycznemu dźwigni stykowych
- Zintegrowana Push-in Technology: łatwe oprzewodowanie drutów i przewodów o zarobionej końcówce poprzez łatwe, bezpośrednie wetknięcie
- Połączenie odporne na udary i wibracje: sprawdzony zacisk sprężynowy gwarantuje trwałe i bezpieczne połączenie
- Możliwość bezpiecznego zastosowania w polu dzięki wysokim klasom ochrony

Dane handlowe

Numer artykułu	1482523
Jednostka opakowania	1 Szt.
Minimalne zamówienie	1 Szt.
Klucz sprzedaży	BF2BEA
Klucz produktu	AF2BEA
GTIN	4067923233461
Waga jednej sztuki (z opakowaniem)	16,2 g
Waga jednej sztuki (bez opakowania)	22,22 g
Numer taryfy celnej	85366990
Kraj pochodzenia	DE

Dane techniczne

Wskazówki

Instrukcja montażu	UWAGA: Podczas prowadzenia przewodów należy przestrzegać dopuszczalnych kątów gięcia, ponieważ zbyt wysokie siły wynikające z gięcia redukuje stopień ochrony. Przed złączeniem należy zastosować odciążenie mechaniczne, np. opaski kablowe.
Informacje ogólne	Użytkownik musi podjąć odpowiednie środki ostrożności, aby zapewnić, że złącze nie zostanie przypadkowo odłączone lub otwarte. W celu ochrony przed niezamierzonym otwarciem złącza, gwint pomiędzy obudową a przednią częścią złącza musi być zabezpieczony odpowiednim klejem cyjanoakrylowym.

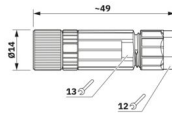
Właściwości produktu

Typ produktu	Złącze okrągłe (od strony kabla)
Rodzaj czujnika	Uniwersalny
Liczba biegunów	3
Ilość odejść kablowych	1
Ekranowany	nie
Kodowanie	A
Wyprowadzenie kabla	proste

Właściwości izolacji

Kategoria przepięciowa	II
Stopień zabrudzenia	3

Wymiary

Rysunek wymiarowy	
Szerokość	14 mm
Wysokość	14 mm
Długość	49 mm

Wymiary zewnętrzne

średnica zewnętrzna	3,5 mm ... 5,5 mm
---------------------	-------------------

Obudowa

Średnica obudowy	14 mm
------------------	-------

Dane materiału

Materiał	PBT
	PA 6 (Dźwignia obsługowa)
Klasa palności wg UL 94	V0

SACC-M 8FS-3PL-M - Złącze



1482523

<https://www.phoenixcontact.com/pl/produkty/1482523>

Materiał uszczelki	NBR
materiał uchwytu	PA 6.6
materiał styku	CuSn
materiał powierzchni styku	Ni/Au
materiał uchwytu styków	PA 6.6
Materiał przepustu	Odlew ciśnieniowy, niklowany

Dane przyłączeniowe

Przyłącze przewodu

Rodzaj przyłącza	Zacisk sprężynowy push-lock
Przekrój przyłącza	0,14 mm ² ... 0,5 mm ² (z końcówką rurkową)
Przekrój przyłączanego przewodu AWG	26 ... 20 (z końcówką rurkową)
Długość odizolowanych pojedynczych żył	7 mm
Moment dokręcania	0,2 Nm (Radełko M8) 0,2 Nm (Wkładka wtykowa z tulejką sprzęgającą) 1,5 Nm (Nakrętka dociskowa z tuleją sprzęgającą)

Schemat podłączenia

Styk Kolor (nazwa sygnału) Styk (opcjonalnie)	1 = BN 3 = BU 4 = BK
---	----------------------------

Parametry elektryczne

Napięcie znamionowe U_N	48 V AC 60 V DC
Prąd znamionowy I_N	4 A

Parametry mechaniczne

Dane mechaniczne

Liczba cykli wtykania	≥ 100
-----------------------	------------

Złącze

Przyłącze 1

Konstrukcja głowicy	Gniazdo
Odejscie kabla głowica	proste
Rodzaj gwintu głowicy	M8
Kodowanie	A

Kabel/przewód

Rodzaj sygnału/kategoria	Uniwersalny
Długość odizolowania przewodów jednożyłowych	7 mm

Warunki środowiskowe i żywotność

SACC-M 8FS-3PL-M - Złącze



1482523

<https://www.phoenixcontact.com/pl/produkty/1482523>

Warunki otoczenia

Stopień ochrony	IP65
	IP67
Temperatura otoczenia (praca)	-25 °C ... 85 °C (Wtyk męski/gniazdo)

Normy i przepisy

M8

Oznaczenie normy	Łącznik wtykowy M8
Normy/przepisy	IEC 61076-2-104
Oznaczenie normy	Wstrząsy, drgania
Normy/przepisy	EN 50155 Cat. 1B

SACC-M 8FS-3PL-M - Złącze

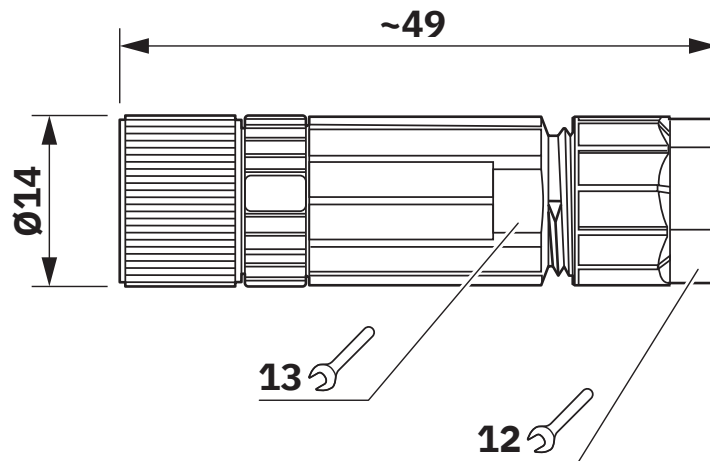
1482523

<https://www.phoenixcontact.com/pl/produkty/1482523>

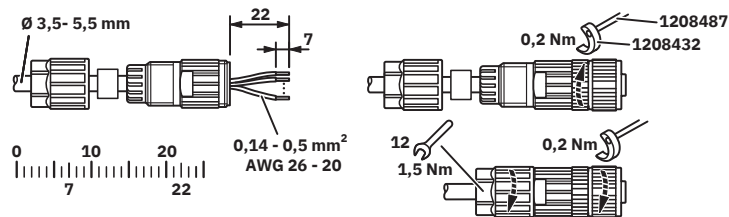


Rysunki

Rysunek wymiarowy



rysunek funkcyjny



Rysunek schematyczny



Układ styków gniazdo M8, 3-polowe, widok od strony styku męskiego

SACC-M 8FS-3PL-M - Złącze



1482523

<https://www.phoenixcontact.com/pl/produkty/1482523>

Klasyfikacje

ECLASS

ECLASS-13.0	27440116
ECLASS-15.0	27440116

ETIM

ETIM 10.0	EC002635
-----------	----------

UNSPSC

UNSPSC 21.0	39121400
-------------	----------

SACC-M 8FS-3PL-M - Złącze

1482523

<https://www.phoenixcontact.com/pl/produkty/1482523>



Environmental product compliance

EU RoHS

Spełnia wymagania dyrektywy RoHS	Tak, Brak zwolnień/wyłączeń
----------------------------------	-----------------------------

China RoHS

Environment friendly use period (EFUP)	EFUP-E
	Brak substancji niebezpiecznych powyżej wartości granicznych

EU REACH SVHC

Informacja o substancji z listy kandydackiej REACH (nr CAS)	Brak substancji o stężeniu masowym powyżej 0,1%
---	---

Phoenix Contact 2026 © - Wszelkie prawa zastrzeżone

<https://www.phoenixcontact.com>

PHOENIX CONTACT Sp. z o.o.
ul. Bierutowska 57-59, Budynek nr 3/A
51-317 Wrocław
71/ 39 80 410
pxcpl@phoenixcontact.pl