

SACB-8/16-L-PTP P12 - Koncentrator



1491632

<https://www.phoenixcontact.com/pl/produkty/1491632>

Dane zawarte w tym dokumencie PDF zostały wygenerowane z naszego katalogu online. Kompletne dane znajdują się w dokumentacji użytkownika. Obowiązują ogólne warunki użytkowania dla materiałów pobieranych.



Tabliczki oznaczeniowe nie wchodzą w zakres dostawy

Koncentrator, zastosowanie: Standard, rodzaj przyłącza: Gniazdo M12 Push-Pull / Gniazdo M12, ilość gniazd: 8, liczba biegunów: 5, kodowanie: A, przyporządkowanie gniazd: podwójne, wskaźnikiem stanu: tak, PNP; przyłącze przewodów zbiorczych: Wtykane przyłącze sprężynowe Push-in 180°, ekranowanie: nie

Korzyści

- Bezpieczne w polu, dzięki wytrzymałej obudowie i wysokim stopniom ochrony
- Szybka i bezpieczna instalacja złączy z szybką blokadą Push-Pull zgodnie z normą IEC 61076-2-010
- Elastyczne: puszka rozdzielcza z pokrywą przyłączeniową do konfekcjonowania na miejscu

Dane handlowe

Numer artykułu	1491632
Jednostka opakowania	1 Szt.
Minimalne zamówienie	1 Szt.
Klucz sprzedaży	BF3CBD
Klucz produktu	AF3CBD
GTIN	4063151937140
Waga jednej sztuki (z opakowaniem)	270 g
Waga jednej sztuki (bez opakowania)	270 g
Numer taryfy celnej	85366990
Kraj pochodzenia	DE

Dane techniczne

Wskazówki

Instrukcja montażu	UWAGA: Podczas prowadzenia przewodów należy przestrzegać dopuszczalnych kątów gięcia, ponieważ zbyt wysokie siły wynikające z gięcia redukują stopień ochrony. Przed złączeniem należy zastosować odciążenie mechaniczne, np. opaski kablowe.
Wskazówka dotycząca zastosowania	Niewykorzystane gniazda należy zamknąć przed rozruchem. Pasujące elementy zamykające znajdują się w punkcie „Akcesoria”.
Uwaga dot. dokumentacji	Szczegółowe informacje na temat użytych złączy do PCB FMC 1,5/10-STF-3,5 - 1966172, patrz dane techniczne artykułu

Właściwości produktu

Typ produktu	Koncentrator
Zastosowanie	Standard
Liczba biegunów	5
Ilość gniazd	8
Kodowanie	A

Parametry elektryczne

napięcie robocze maksymalne U_{max}	30 V DC
Napięcie znamionowe U_N	24 V DC
prąd zmierzony łącznie	8 A
maks. obciążalność prądowa każdego toru	2 A
Obciążalność prądowa na wtyk	4 A

Dane przyłączeniowe

Przyłącze przewodu

Rodzaj przyłącza - czujnik - urządzenie wykonawcze	Gniazdo M12 Push-Pull
	Gniazdo M12
Przekrój przyłącza Linia sygnałowa elastyczna	0,2 mm ² ... 1 mm ²
Przekrój przyłącza Zasilanie elektryczne elastyczne	0,2 mm ² ... 1 mm ²
Przekrój przyłączanego przewodu AWG Linia sygnałowa elastyczna	24 ... 16
Przekrój przyłączanego przewodu AWG Zasilanie elektryczne elastyczne	24 ... 16
Długość odizolowania Linia sygnałowa	8 mm
Długość odizolowania Zasilanie elektryczne	8 mm
Długość zdejmowanej osłony przewodu	50 mm (przewód zbiorczy)
Moment obr. miejsca wtyku przewodu czujnik/urz. wyk.	0,4 Nm
Moment dokręcający śruby montażowej do mocowania obudowy	0,5 Nm
Moment rozruchowy dokręcania nakrętki kołpakowej	5 Nm

Schemat podłączenia

SACB-8/16-L-PTP P12 - Koncentrator



1491632

<https://www.phoenixcontact.com/pl/produkty/1491632>

Miejsce/biegun = kolor żyły lub złącza	1 / 4 (A) = WH
	1 / 2 (B) = GYPK
	2 / 4 (A) = GN
	2 / 2 (B) = RDBU
	3 / 4 (A) = YE
	3 / 2 (B) = WHGN
	4 / 4 (A) = GY
	4 / 2 (B) = BNGN
	5 / 4 (A) = PK
	5 / 2 (B) = WHYE
	6 / 4 (A) = RD
	6 / 2 (B) = YEBN
	7 / 4 (A) = BK
	7 / 2 (B) = WHGY
	8 / 4 (A) = VT
	8 / 2 (B) = GYBN
1-8 / 1 (+ 24 V) = BN	
1-8 / 3 (0 V) = BU	
1-8 / 5 (PE) = GNYE	

Sygnalizacja

Wskaźnik statusu	tak
------------------	-----

Dane materiału

Materiał Obudowa	PBT
Klasa palności wg UL 94	V0
Materiał uszczelki	FKM
materiał styku	CuSn
materiał powierzchni styku	Ni/Au
materiał uchwytu styków	PA

Kabel/przewód

Zewnętrzna średnica przewodu	7 mm ... 12 mm
Rodzaj przyłącza	Wtykane przyłącze sprężynowe Push-in

Warunki środowiskowe i żywotność

Warunki otoczenia

Stopień ochrony	IP65
	IP67
Temperatura otoczenia (praca)	-25 °C ... 80 °C

Normy i przepisy

Oznaczenie normy	M12-Push-Pull
Normy/przepisy	IEC 61076-2-010

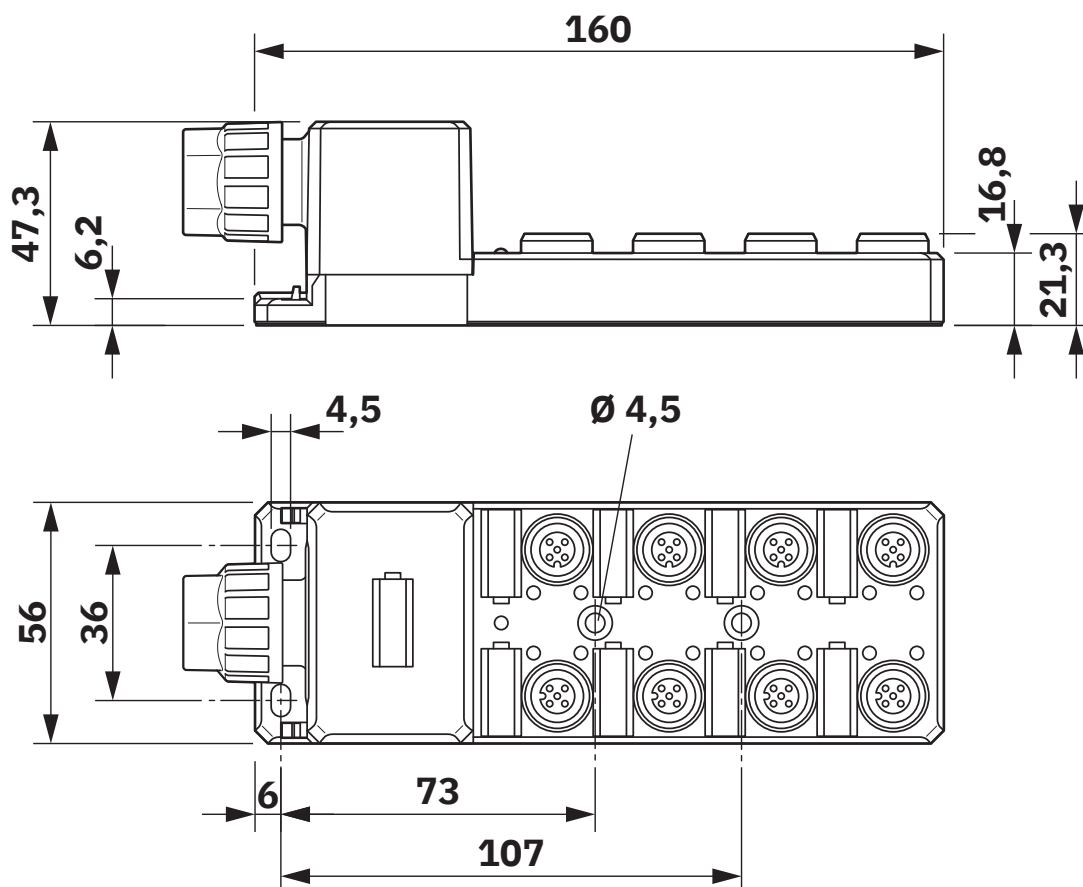
SACB-8/16-L-PTP P12 - Koncentrator

1491632

<https://www.phoenixcontact.com/pl/produkty/1491632>

Rysunki

Rysunek wymiarowy



SACB-8/16-L-PTP P12 - Koncentrator

1491632

<https://www.phoenixcontact.com/pl/produkty/1491632>

Rysunek schematyczny



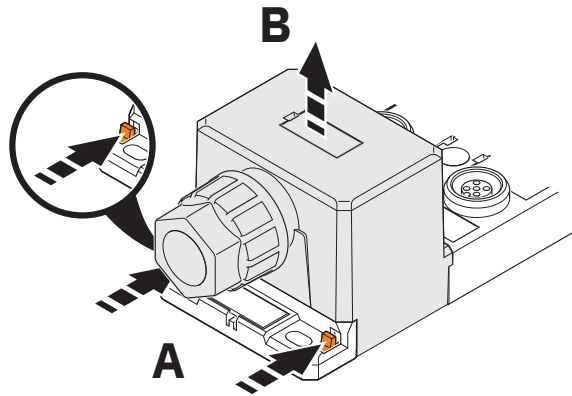
Widok zasadniczy montażu pokrywy

SACB-8/16-L-PTP P12 - Koncentrator

1491632

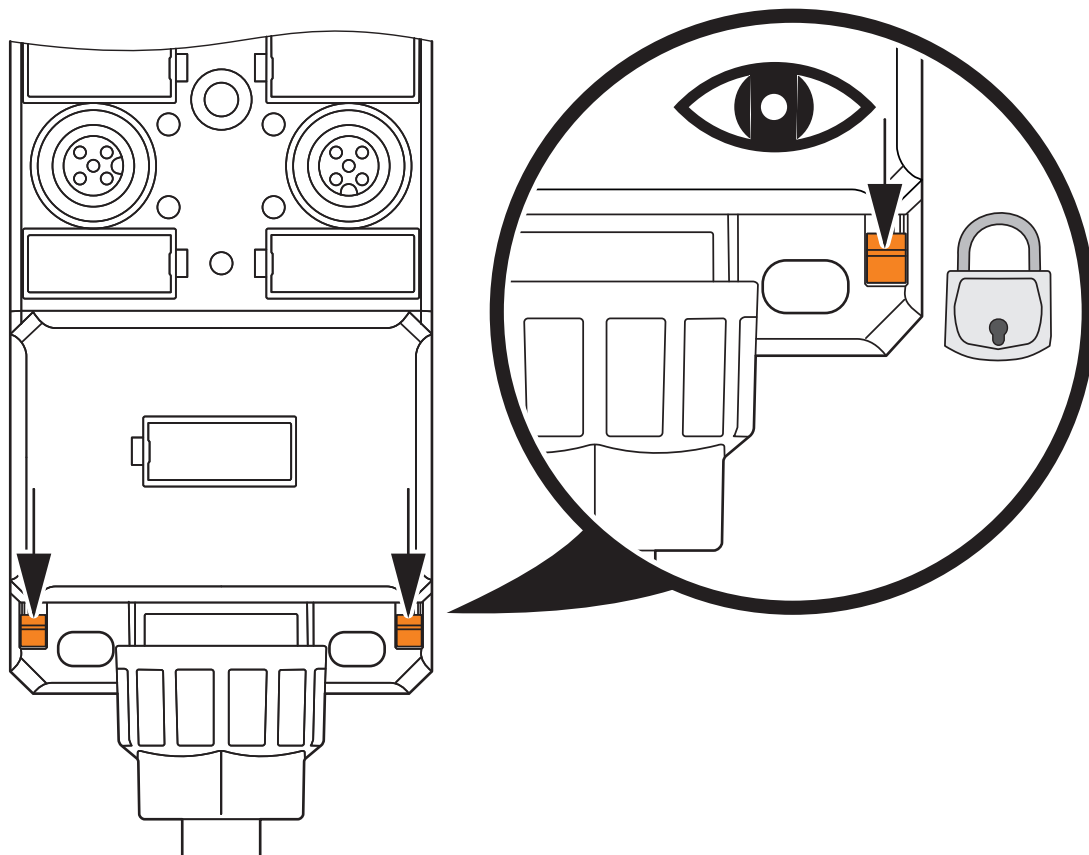
<https://www.phoenixcontact.com/pl/produkty/1491632>

Rysunek schematyczny



Widok zasadniczy demontażu pokrywy

Rysunek schematyczny



Widok zasadniczy mechanizmu blokowania i odblokowywania pokrywy

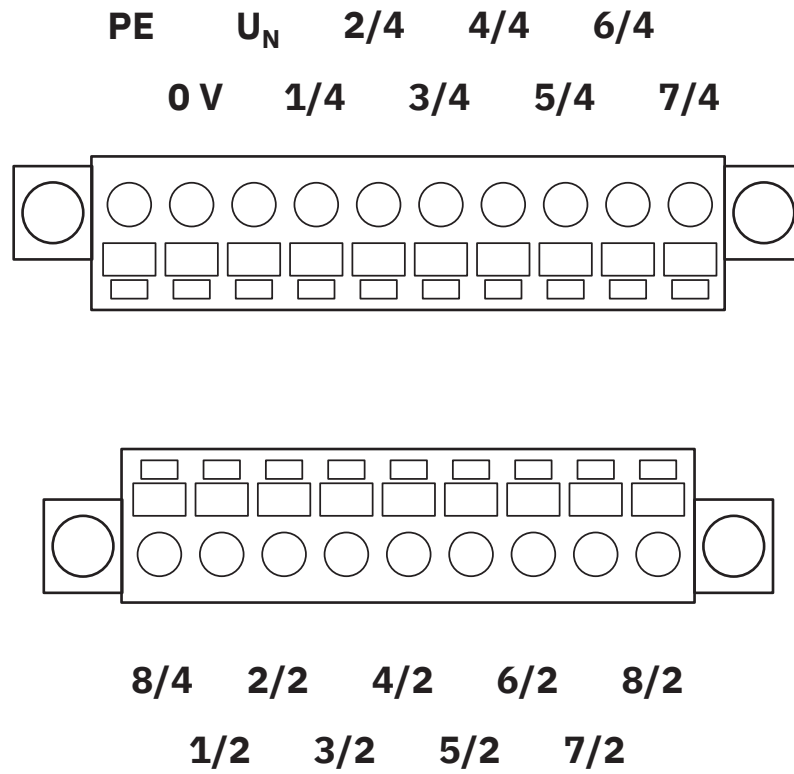
SACB-8/16-L-PTP P12 - Koncentrator

1491632

<https://www.phoenixcontact.com/pl/produkty/1491632>



Rysunek schematyczny



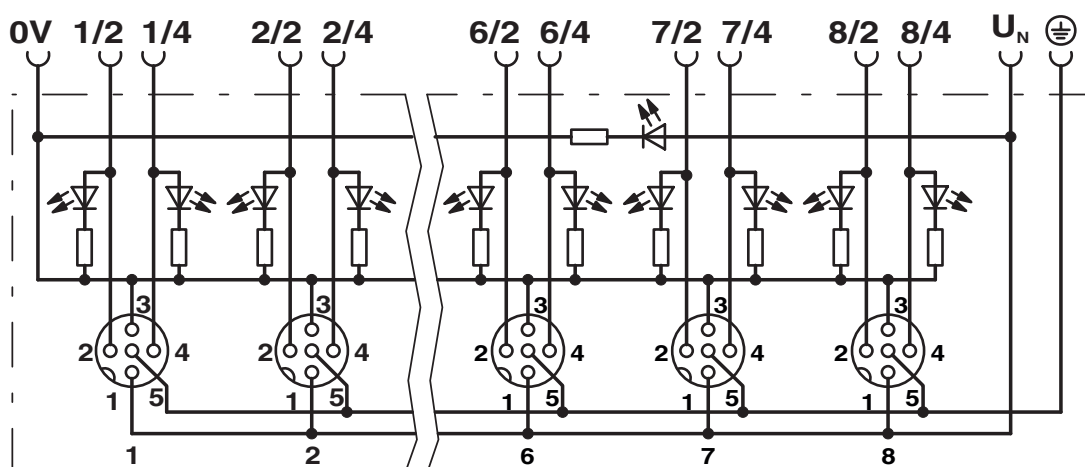
Schematyczny rysunek przyporządkowania połączeń terminalu przyłączeniowego do PCB

SACB-8/16-L-PTP P12 - Koncentrator

1491632

<https://www.phoenixcontact.com/pl/produkty/1491632>

Schemat



SACB-8/16-L-PTP P12 - Koncentrator



1491632

<https://www.phoenixcontact.com/pl/produkty/1491632>

Klasyfikacje

ECLASS

ECLASS-13.0	27440111
ECLASS-15.0	27440111

ETIM

ETIM 10.0	EC003558
-----------	----------

UNSPSC

UNSPSC 21.0	31251500
-------------	----------

SACB-8/16-L-PTP P12 - Koncentrator



1491632

<https://www.phoenixcontact.com/pl/produkty/1491632>

Environmental product compliance

EU RoHS

Spełnia wymagania dyrektywy RoHS	Tak, Brak zwolnień/wyłączeń
----------------------------------	-----------------------------

China RoHS

Environment friendly use period (EFUP)	EFUP-E
	Brak substancji niebezpiecznych powyżej wartości granicznych

EU REACH SVHC

Informacja o substancji z listy kandydackiej REACH (nr CAS)	Brak substancji o stężeniu masowym powyżej 0,1%
---	---

Phoenix Contact 2026 © - Wszelkie prawa zastrzeżone

<https://www.phoenixcontact.com>

PHOENIX CONTACT Sp. z o.o.

ul. Bierutowska 57-59, Budynek nr 3/A

51-317 Wrocław

71/ 39 80 410

pxcpl@phoenixcontact.pl