

CES-SRG-BK-14 - Tulejka kablowa



0801615

<https://www.phoenixcontact.com/pl/produkty/0801615>

Dane zawarte w tym dokumencie PDF zostały wygenerowane z naszego katalogu online. Kompletne dane znajdują się w dokumentacji użytkownika. Obowiązują ogólne warunki użytkowania dla materiałów pobieranych.



Tulejka kablowa, mała, liczba przewodów: 1, wykonanie: Kabel okrągły, rozcięta, zewnętrzna średnica przewodu: 1x 13 mm ... 14 mm, materiał: NBR, kolor: czarny, długość: 29,5 mm, szerokość: 19,5 mm, wysokość: 17 mm

Opis produktu

Rozcięta przelotka kablowa

Dane handlowe

| | |
|-------------------------------------|---------------|
| Numer artykułu | 0801615 |
| Jednostka opakowania | 10 Szt. |
| Minimalne zamówienie | 10 Szt. |
| Klucz sprzedaży | BF7CCX |
| Klucz produktu | AF7CCX |
| GTIN | 4046356674737 |
| Waga jednej sztuki (z opakowaniem) | 6,08 g |
| Waga jednej sztuki (bez opakowania) | 6,08 g |
| Numer taryfy celnej | 40169997 |
| Kraj pochodzenia | TW |

CES-SRG-BK-14 - Tulejka kablowa

0801615

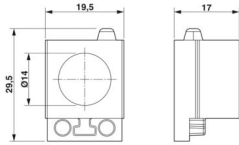
<https://www.phoenixcontact.com/pl/produkty/0801615>

Dane techniczne

Właściwości produktu

| | |
|------------------|-----------------|
| Typ produktu | Tulejka kablowa |
| Liczba przewodów | 1 |

Wymiary

| | |
|-------------------|--|
| Rysunek wymiarowy |  |
| Szerokość | 19,5 mm |
| Wysokość | 17 mm |
| Długość | 29,5 mm |

Dane materiału

| | |
|----------|-----|
| Materiał | NBR |
|----------|-----|

Kabel/przewód

| | |
|------------------------------|--------------------|
| Zewnętrzna średnica przewodu | 1x 13 mm ... 14 mm |
|------------------------------|--------------------|

Parametry

| | |
|------------------------------|---------------|
| Rozmiar przelotki | mała |
| Wykonanie, Format | Kabel okrągły |
| Wykonanie, Przelotka kablowa | rozcięta |

Warunki środowiskowe i żywotność

Warunki otoczenia

| | |
|-------------------------------|-------------------------------|
| Stopień ochrony | IP54 |
| Temperatura otoczenia (praca) | -40 °C ... 125 °C (statyczny) |

CES-SRG-BK-14 - Tulejka kablowa

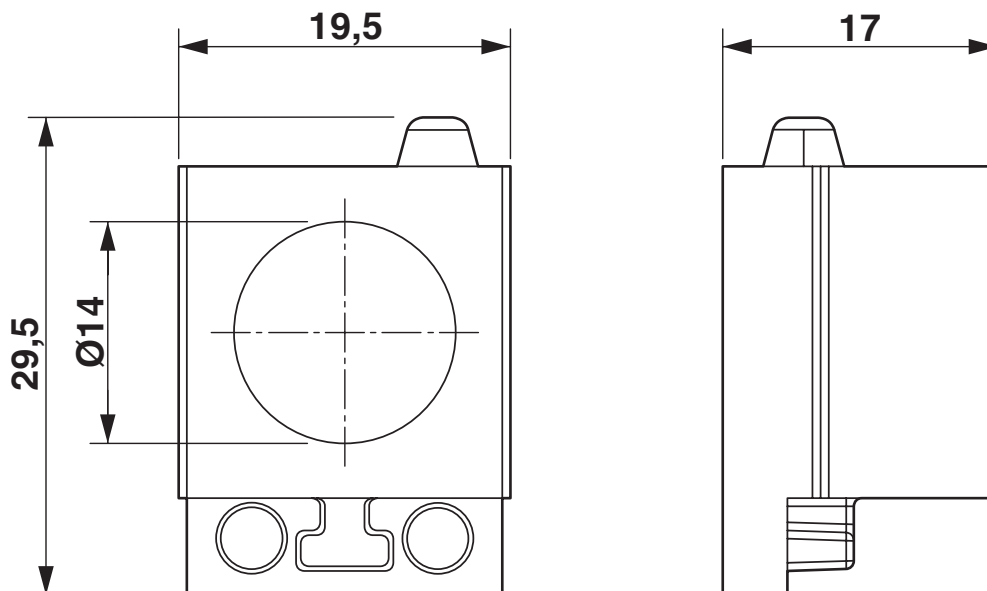
0801615

<https://www.phoenixcontact.com/pl/produkty/0801615>



Rysunki

Rysunek wymiarowy



Rysunek wymiarowy

CES-SRG-BK-14 - Tulejka kablowa



0801615

<https://www.phoenixcontact.com/pl/produkty/0801615>

Dopuszczenia

🔗 To download certificates, visit the product detail page: <https://www.phoenixcontact.com/pl/produkty/0801615>

DNV

ID dopuszczenia: TAE00003VJ

CES-SRG-BK-14 - Tulejka kablowa



0801615

<https://www.phoenixcontact.com/pl/produkty/0801615>

Klasyfikacje

ECLASS

| | |
|-------------|----------|
| ECLASS-13.0 | 27144425 |
| ECLASS-15.0 | 27144425 |

ETIM

| | |
|-----------|----------|
| ETIM 10.0 | EC000451 |
|-----------|----------|

UNSPSC

| | |
|-------------|----------|
| UNSPSC 21.0 | 39121400 |
|-------------|----------|

Environmental product compliance

EU RoHS

| | |
|----------------------------------|-----------------------------|
| Spełnia wymagania dyrektywy RoHS | Tak, Brak zwolnień/wyłączeń |
|----------------------------------|-----------------------------|

China RoHS

| | |
|--|--|
| Environment friendly use period (EFUP) | EFUP-E |
| | Brak substancji niebezpiecznych powyżej wartości granicznych |

EU REACH SVHC

| | |
|---|---|
| Informacja o substancji z listy kandydackiej REACH (nr CAS) | Brak substancji o stężeniu masowym powyżej 0,1% |
|---|---|

EF3.1 Zmiana klimatu

| | |
|---------|---------------|
| CO2e kg | 0,539 kg CO2e |
|---------|---------------|