

CES-SRG-BK-13 - Tulejka kablowa



0801616

<https://www.phoenixcontact.com/pl/produkty/0801616>

Dane zawarte w tym dokumencie PDF zostały wygenerowane z naszego katalogu online. Kompletne dane znajdują się w dokumentacji użytkownika. Obowiązują ogólne warunki użytkowania dla materiałów pobieranych.



Tulejka kablowa, mała, liczba przewodów: 1, wykonanie: Kabel okrągły, rozcięta, zewnętrzna średnica przewodu: 1x 12 mm ... 13 mm, materiał: NBR, kolor: czarny, długość: 29,5 mm, szerokość: 19,5 mm, wysokość: 17 mm

Opis produktu

Rozcięta przelotka kablowa

Dane handlowe

Numer artykułu	0801616
Jednostka opakowania	10 Szt.
Minimalne zamówienie	10 Szt.
Klucz sprzedaży	BF7CCX
Klucz produktu	AF7CCX
GTIN	4046356674720
Waga jednej sztuki (z opakowaniem)	6,46 g
Waga jednej sztuki (bez opakowania)	6,46 g
Numer taryfy celnej	40169997
Kraj pochodzenia	TW

CES-SRG-BK-13 - Tulejka kablowa

0801616

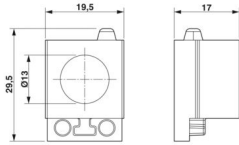
<https://www.phoenixcontact.com/pl/produkty/0801616>

Dane techniczne

Właściwości produktu

Typ produktu	Tulejka kablowa
Liczba przewodów	1

Wymiary

Rysunek wymiarowy	
Szerokość	19,5 mm
Wysokość	17 mm
Długość	29,5 mm

Dane materiału

Materiał	NBR
----------	-----

Kabel/przewód

Zewnętrzna średnica przewodu	1x 12 mm ... 13 mm
------------------------------	--------------------

Parametry

Rozmiar przelotki	mała
Wykonanie, Format	Kabel okrągły
Wykonanie, Przelotka kablowa	rozcięta

Warunki środowiskowe i żywotność

Warunki otoczenia

Stopień ochrony	IP54
Temperatura otoczenia (praca)	-40 °C ... 125 °C (statyczny)

CES-SRG-BK-13 - Tulejka kablowa

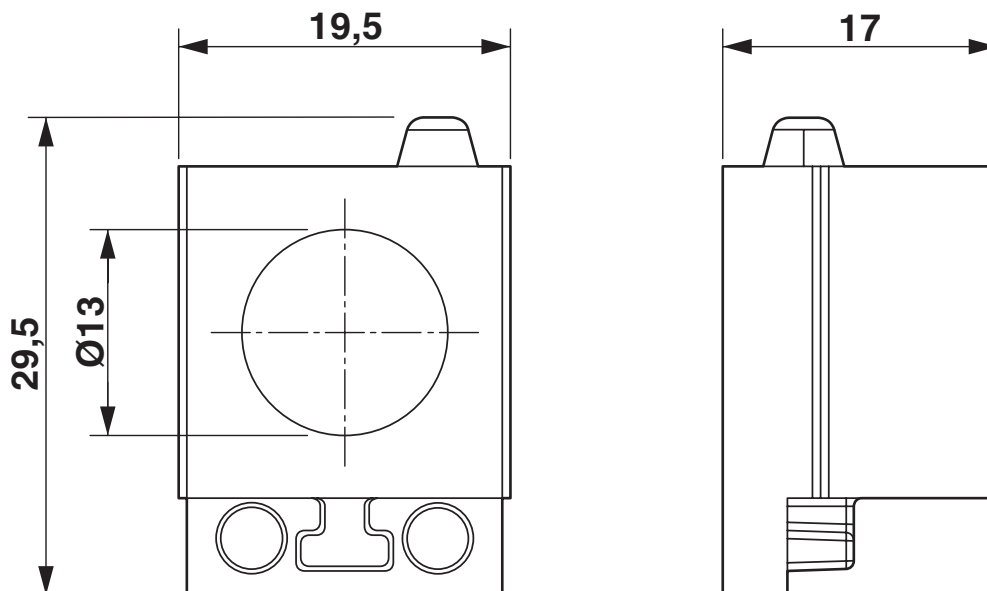
0801616

<https://www.phoenixcontact.com/pl/produkty/0801616>



Rysunki

Rysunek wymiarowy



Rysunek wymiarowy

CES-SRG-BK-13 - Tulejka kablowa



0801616

<https://www.phoenixcontact.com/pl/produkty/0801616>

Dopuszczenia

🔗 To download certificates, visit the product detail page: <https://www.phoenixcontact.com/pl/produkty/0801616>

DNV

ID dopuszczenia: TAE00003VJ

CES-SRG-BK-13 - Tulejka kablowa



0801616

<https://www.phoenixcontact.com/pl/produkty/0801616>

Klasyfikacje

ECLASS

ECLASS-15.0	27144425
ECLASS-13.0	27144425

ETIM

ETIM 10.0	EC000451
-----------	----------

UNSPSC

UNSPSC 21.0	39121400
-------------	----------

Environmental product compliance

EU RoHS

Spełnia wymagania dyrektywy RoHS	Tak, Brak zwolnień/wyłączeń
----------------------------------	-----------------------------

China RoHS

Environment friendly use period (EFUP)	EFUP-E
	Brak substancji niebezpiecznych powyżej wartości granicznych

EU REACH SVHC

Informacja o substancji z listy kandydackiej REACH (nr CAS)	Brak substancji o stężeniu masowym powyżej 0,1%
---	---

EF3.1 Zmiana klimatu

CO2e kg	0,373 kg CO2e
---------	---------------