

CES-B24-HFFS-PLBK - Ramka uszczelniająca



0801661

<https://www.phoenixcontact.com/pl/produkty/0801661>

Dane zawarte w tym dokumencie PDF zostały wygenerowane z naszego katalogu online. Kompletne dane znajdują się w dokumentacji użytkownika. Obowiązują ogólne warunki użytkowania dla materiałów pobieranych.



Ramka uszczelniająca, z pałąkiem ryglującym, rodzaj: B24, Liczba przelotek kablowych (mała): 10, materiał: PA (bez halogenów), kolor: czarny, długość: 147 mm, szerokość: 58 mm, wysokość: 20 mm

Korzyści

- Można stosować również przy standardowych otworach montażowych ciężkich złączy przemysłowych

Dane handlowe

Numer artykułu	0801661
Jednostka opakowania	1 Szt.
Minimalne zamówienie	1 Szt.
Klucz sprzedaży	BF7CAX
Klucz produktu	AF7CAX
GTIN	4046356674119
Waga jednej sztuki (z opakowaniem)	181,3 g
Waga jednej sztuki (bez opakowania)	171 g
Numer taryfy celnej	39269097
Kraj pochodzenia	PL

Dane techniczne

Wskazówki

Wskazówka dotycząca zastosowania	Bez śrub mocujących w komplecie. Maksymalna szerokość otworu montażowego może wynosić 51 mm (zamiast 35 mm jak w przypadku złączy przemysłowych).
----------------------------------	---

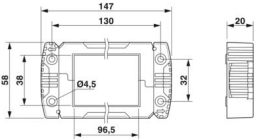
Właściwości produktu

Typ produktu	Rama do tulejek kablowych
Konstrukcja	B24
Typ ramy	Rama uszczelniająca

Dane przyłączeniowe

Moment dokręcania	1,8 Nm (Śruba mocująca, M4 (ISO4762 / DIN912))
-------------------	--

Wymiary

Rysunek wymiarowy	
Szerokość	58 mm
Wysokość	20 mm
Długość	147 mm
Odległość otworów w poziomie	32 mm
Odległość otworów w pionie	130 mm
Średnica otworu	5,5 mm

Wymiary montażowe

szerokość wycinka montażowego	35 mm
Długość wycinka montażowego	113 mm

Dane materiału

Kolor	czarny (RAL 9005)
Materiał	PA (bez halogenów)
Klasa palności wg UL 94	V0

Parametry

Liczba przelotek kablowych	2 ... 10 (małe przelotki, w zależności od liczby zamontowanych dużych przelotek) 0 ... 2 (duże przelotki, w zależności od liczby zamontowanych małych przelotek)
----------------------------	---

Warunki środowiskowe i żywotność

Warunki otoczenia

CES-B24-HFFS-PLBK - Ramka uszczelniająca



0801661

<https://www.phoenixcontact.com/pl/produkty/0801661>

Stopień ochrony	IP54
Temperatura otoczenia (praca)	-40 °C ... 120 °C (statyczny)

Montaż

Informacja montażu	Duża tulejka zajmuje miejsce 4 małych tulejek, śruby mocujące M4 (ISO4762 / DIN912), moment dokręcenia śruby mocującej: 1,8 Nm
	Film przedstawiający montaż produktu można znaleźć w sekcji materiałów do pobrania w kategorii Filmy.

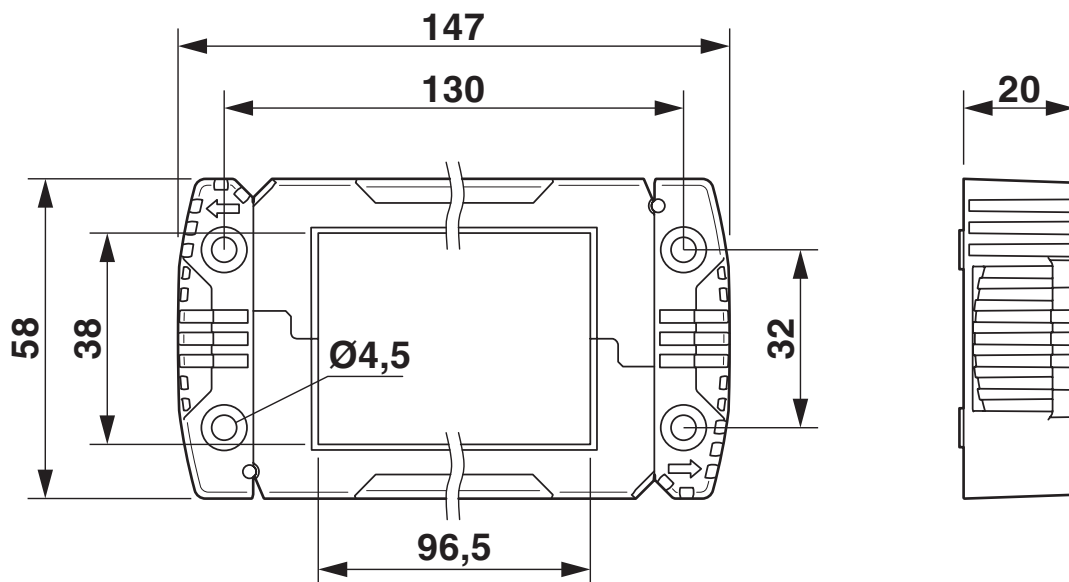
CES-B24-HFFS-PLBK - Ramka uszczelniająca

0801661

<https://www.phoenixcontact.com/pl/produkty/0801661>

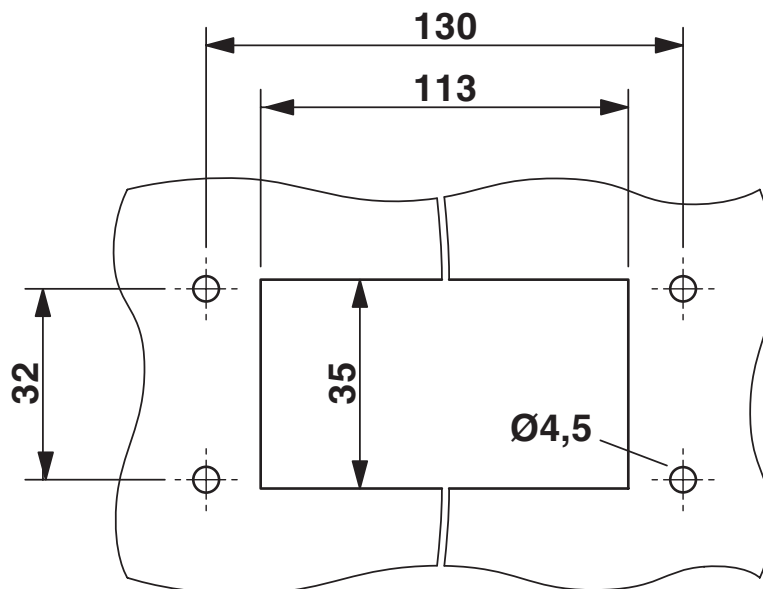
Rysunki

Rysunek wymiarowy



Rysunek wymiarowy

Rysunek wymiarowy



Otwór montażowy

0801661

<https://www.phoenixcontact.com/pl/produkty/0801661>

Dopuszczenia

🔗 To download certificates, visit the product detail page: <https://www.phoenixcontact.com/pl/produkty/0801661>



cUL Recognized

ID dopuszczenia: E255026



UL Recognized

ID dopuszczenia: E255026

DNV

ID dopuszczenia: TAE00003VJ

0801661

<https://www.phoenixcontact.com/pl/produkty/0801661>

Klasyfikacje

ECLASS

ECLASS-13.0	27142421
ECLASS-15.0	27182815

ETIM

ETIM 10.0	EC002624
-----------	----------

UNSPSC

UNSPSC 21.0	31261500
-------------	----------

Environmental product compliance

EU RoHS

Spełnia wymagania dyrektywy RoHS	Tak, Brak zwolnień/wyłączeń
----------------------------------	-----------------------------

China RoHS

Environment friendly use period (EFUP)	EFUP-E
	Brak substancji niebezpiecznych powyżej wartości granicznych

EU REACH SVHC

Informacja o substancji z listy kandydackiej REACH (nr CAS)	Brak substancji o stężeniu masowym powyżej 0,1%
---	---

EF3.1 Zmiana klimatu

CO2e kg	1,84 kg CO2e
---------	--------------