

CES-LRG-BK-29 - Tulejka kablowa



0801648

<https://www.phoenixcontact.com/pl/produkty/0801648>

Dane zawarte w tym dokumencie PDF zostały wygenerowane z naszego katalogu online. Kompletne dane znajdują się w dokumentacji użytkownika. Obowiązują ogólne warunki użytkowania dla materiałów pobieranych.



Tulejka kablowa, duża, liczba przewodów: 1, wykonanie: Kabel okrągły, rozcięta, zewnętrzna średnica przewodu: 1x 28 mm ... 29 mm, materiał: NBR, kolor: czarny, długość: 53 mm, szerokość: 39 mm, wysokość: 17 mm

Opis produktu

Rozcięta przelotka kablowa Tulejki z rowkami do montażu wstępnie konfekcjonowanych kabli i przewodów o średnicy 28 ... 29 mm, stosowane w ramach uszczelniających CES.

Dane handlowe

Numer artykułu	0801648
Jednostka opakowania	10 Szt.
Minimalne zamówienie	10 Szt.
Klucz sprzedaży	BF7CCX
Klucz produktu	AF7CCX
GTIN	4046356674393
Waga jednej sztuki (z opakowaniem)	24,32 g
Waga jednej sztuki (bez opakowania)	24,32 g
Numer taryfy celnej	40169997
Kraj pochodzenia	TW

CES-LRG-BK-29 - Tulejka kablowa

0801648

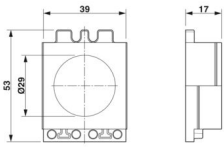
<https://www.phoenixcontact.com/pl/produkty/0801648>

Dane techniczne

Właściwości produktu

Typ produktu	Tulejka kablowa
Liczba przewodów	1

Wymiary

Rysunek wymiarowy	
Szerokość	39 mm
Wysokość	17 mm
Długość	53 mm

Dane materiału

Materiał	NBR
----------	-----

Kabel/przewód

Zewnętrzna średnica przewodu	1x 28 mm ... 29 mm
------------------------------	--------------------

Parametry

Rozmiar przelotki	duża
Wykonanie, Format	Kabel okrągły
Wykonanie, Przelotka kablowa	rozcięta

Warunki środowiskowe i żywotność

Warunki otoczenia

Stopień ochrony	IP54 (Przestrzegać instrukcji montażu)
Temperatura otoczenia (praca)	-40 °C ... 125 °C (statyczny)

CES-LRG-BK-29 - Tulejka kablowa

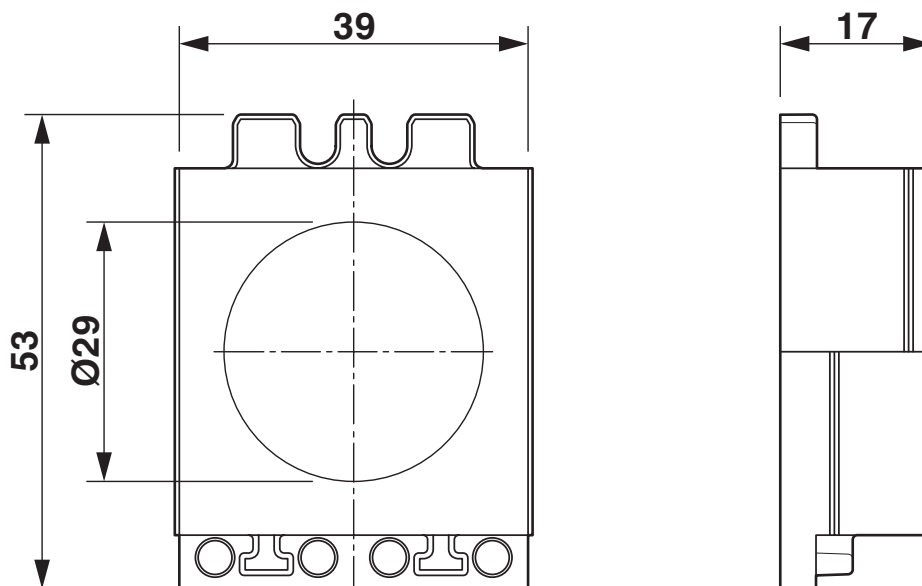
0801648

<https://www.phoenixcontact.com/pl/produkty/0801648>



Rysunki

Rysunek wymiarowy



Rysunek wymiarowy

CES-LRG-BK-29 - Tulejka kablowa



0801648

<https://www.phoenixcontact.com/pl/produkty/0801648>

Dopuszczenia

🔗 To download certificates, visit the product detail page: <https://www.phoenixcontact.com/pl/produkty/0801648>

DNV

ID dopuszczenia: TAE00003VJ

CES-LRG-BK-29 - Tulejka kablowa



0801648

<https://www.phoenixcontact.com/pl/produkty/0801648>

Klasyfikacje

ECLASS

ECLASS-15.0	27144425
ECLASS-13.0	27144425

ETIM

ETIM 10.0	EC000451
-----------	----------

UNSPSC

UNSPSC 21.0	39121400
-------------	----------

CES-LRG-BK-29 - Tulejka kablowa



0801648

<https://www.phoenixcontact.com/pl/produkty/0801648>

Environmental product compliance

EU RoHS

Spełnia wymagania dyrektywy RoHS	Tak, Brak zwolnień/wyłączeń
----------------------------------	-----------------------------

China RoHS

Environment friendly use period (EFUP)	EFUP-E
	Brak substancji niebezpiecznych powyżej wartości granicznych

EU REACH SVHC

Informacja o substancji z listy kandydackiej REACH (nr CAS)	Brak substancji o stężeniu masowym powyżej 0,1%
---	---

Phoenix Contact 2026 © - Wszelkie prawa zastrzeżone
<https://www.phoenixcontact.com>

PHOENIX CONTACT Sp. z o.o.
ul. Bierutowska 57-59, Budynek nr 3/A
51-317 Wrocław
71/ 39 80 410
pxcpl@phoenixcontact.pl