

NS 35/ 7,5 AL PERF 2000MM - Szyna DIN z otworami



0814681

<https://www.phoenixcontact.com/pl/produkty/0814681>

Dane zawarte w tym dokumencie PDF zostały wygenerowane z naszego katalogu online. Kompletne dane znajdują się w dokumentacji użytkownika. Obowiązują ogólne warunki użytkowania dla materiałów pobieranych.



Szyna DIN z otworami, Wariant opakowania po 25 sztuk (50 m), wg EN 60715, materiał: Aluminium, niepowlekany, Profil standardowy, kolor: kolor aluminium

Dane handlowe

Numer artykułu	0814681
Jednostka opakowania	25 Szt.
Minimalne zamówienie	25 Szt.
Klucz sprzedaży	BE7245
Klucz produktu	BE7245
GTIN	4017918982508
Waga jednej sztuki (z opakowaniem)	213 g
Waga jednej sztuki (bez opakowania)	213 g
Numer taryfy celnej	76042990
Kraj pochodzenia	DE

NS 35/ 7,5 AL PERF 2000MM - Szyna DIN z otworami



0814681

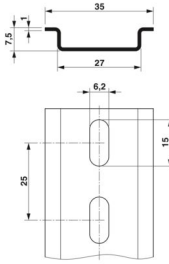
<https://www.phoenixcontact.com/pl/produkty/0814681>

Dane techniczne

Właściwości produktu

Typ produktu	Szyna DIN
--------------	-----------

Wymiary

Rysunek wymiarowy	
Szerokość	35 mm
Szerokość otworu	15 mm
Wysokość otworu	6,2 mm
Głębokość	7,5 mm
Długość	2000 mm
Odległości między otworami	25 mm

Dane materiału

Kolor	kolor aluminium
Materiał	Aluminium
Powłoka	niepowlekany

Normy i przepisy

Badania	wg EN 60715
---------	-------------

Badania elektryczne

Badanie prądem krótkotrwałym wytrzymywany

Równoważny przekrój E-Cu	35 mm ²
Prąd krótkotrwały wytrzymywany 1 s	4,2 kA
Maks. dopuszczalny termiczny prąd znamionowy przy funkcji PEN	125 A

NS 35/ 7,5 AL PERF 2000MM - Szyna DIN z otworami

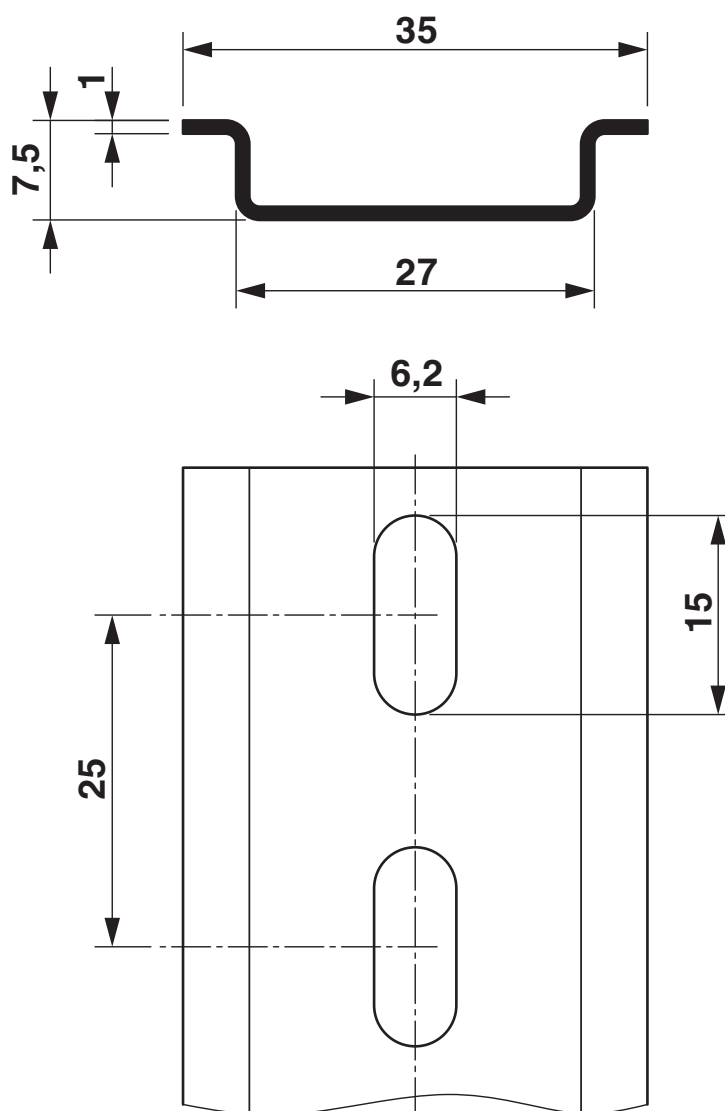
0814681

<https://www.phoenixcontact.com/pl/produkty/0814681>



Rysunki

Rysunek wymiarowy



0814681

<https://www.phoenixcontact.com/pl/produkty/0814681>

Klasyfikacje

ECLASS

ECLASS-13.0	27400602
ECLASS-15.0	27400602

ETIM

ETIM 10.0	EC001285
-----------	----------

UNSPSC

UNSPSC 21.0	39121700
-------------	----------

Environmental product compliance

EU RoHS

Spełnia wymagania dyrektywy RoHS	Tak, Brak zwolnień/wyłączeń
----------------------------------	-----------------------------

China RoHS

Environment friendly use period (EFUP)	EFUP-E
	Brak substancji niebezpiecznych powyżej wartości granicznych

EU REACH SVHC

Informacja o substancji z listy kandydackiej REACH (nr CAS)	Brak substancji o stężeniu masowym powyżej 0,1%
---	---