

NS 35/15 PERF 1000MM - Szyna DIN z otworami



1207658

<https://www.phoenixcontact.com/pl/produkty/1207658>

Dane zawarte w tym dokumencie PDF zostały wygenerowane z naszego katalogu online. Kompletne dane znajdują się w dokumentacji użytkownika. Obowiązują ogólne warunki użytkowania dla materiałów pobieranych.



Szyna DIN z otworami, analogiczna jak wg EN 60715, materiał: Stal, cynkowana, pasywowana grubowarstwowo, Profil standardowy, kolor: srebrny

Dane handlowe

Numer artykułu	1207658
Jednostka opakowania	10 Szt.
Minimalne zamówienie	10 Szt.
Klucz sprzedaży	BE7244
Klucz produktu	BE7244
GTIN	4046356366564
Waga jednej sztuki (z opakowaniem)	625 g
Waga jednej sztuki (bez opakowania)	625 g
Numer taryfy celnej	72166190
Kraj pochodzenia	DE

NS 35/15 PERF 1000MM - Szyna DIN z otworami



1207658

<https://www.phoenixcontact.com/pl/produkty/1207658>

Dane techniczne

Właściwości produktu

Typ produktu	Szyna DIN
--------------	-----------

Wymiary

Rysunek wymiarowy	
Szerokość	35 mm
Szerokość otworu	15 mm
Wysokość otworu	6,2 mm
Głębokość	15 mm
Długość	1000 mm
Odległości między otworami	25 mm

Dane materiału

Kolor	srebrny
Materiał	Stal
Powłoka	cynkowana, pasywowana grubowarstwowo

Normy i przepisy

Przyłącze według normy	IEC / EN
Badania	analogiczna jak wg EN 60715

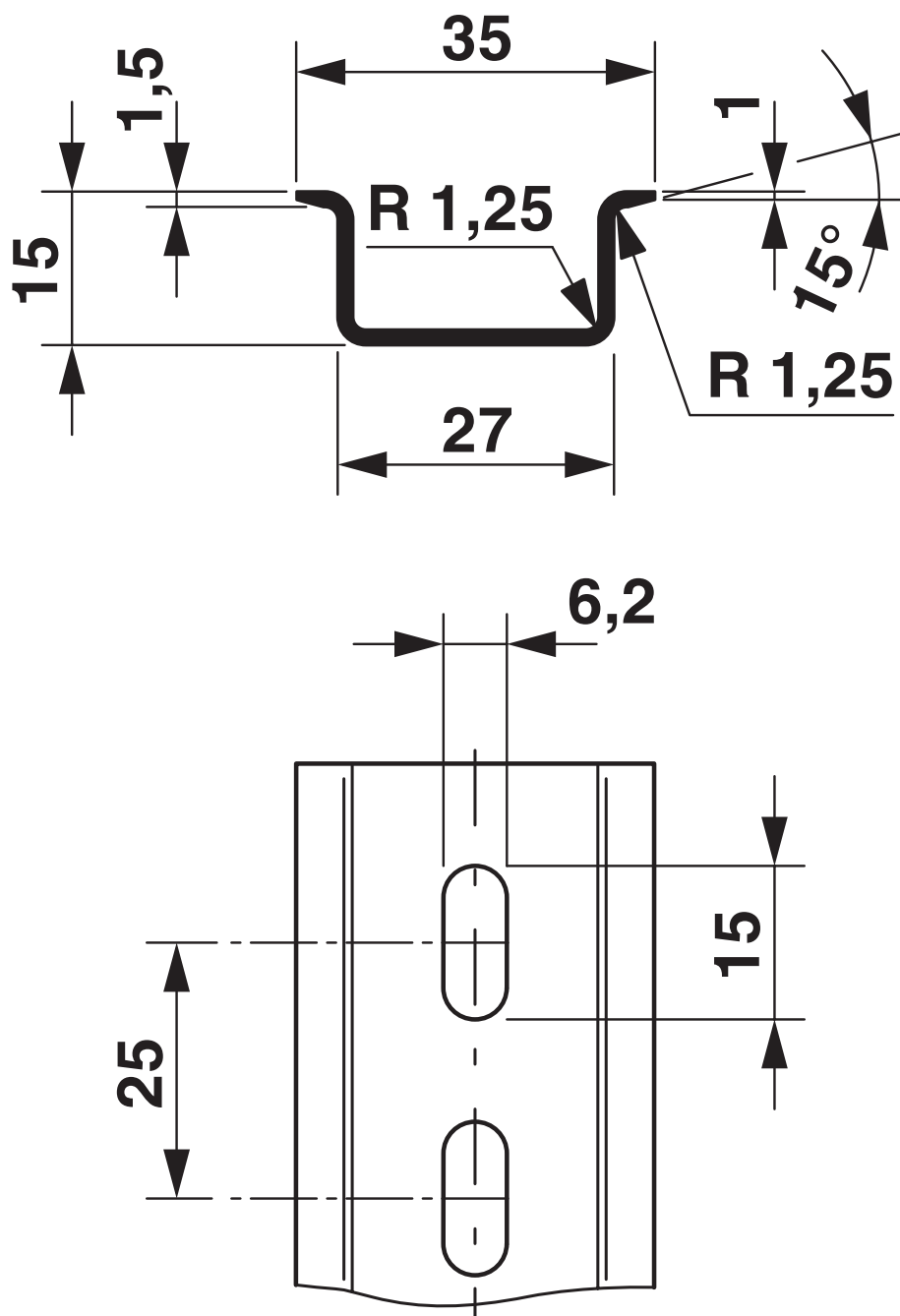
Badania elektryczne

Badanie prądem krótkotrwałym wytrzymywanym

Równoważny przekrój E-Cu	25 mm ²
Prąd krótkotrwały wytrzymywany 1 s	3 kA

Rysunki

Rysunek wymiarowy



NS 35/15 PERF 1000MM - Szyna DIN z otworami



1207658

<https://www.phoenixcontact.com/pl/produkty/1207658>

Klasyfikacje

ECLASS

ECLASS-13.0	27400602
ECLASS-15.0	27400602

ETIM

ETIM 10.0	EC001285
-----------	----------

UNSPSC

UNSPSC 21.0	39121700
-------------	----------

NS 35/15 PERF 1000MM - Szyna DIN z otworami



1207658

<https://www.phoenixcontact.com/pl/produkty/1207658>

Environmental product compliance

EU RoHS

Spełnia wymagania dyrektywy RoHS	Tak, Brak zwolnień/wyłączeń
----------------------------------	-----------------------------

China RoHS

Environment friendly use period (EFUP)	EFUP-E
	Brak substancji niebezpiecznych powyżej wartości granicznych

EU REACH SVHC

Informacja o substancji z listy kandydackiej REACH (nr CAS)	Brak substancji o stężeniu masowym powyżej 0,1%
---	---

Phoenix Contact 2026 © - Wszelkie prawa zastrzeżone

<https://www.phoenixcontact.com>

PHOENIX CONTACT Sp. z o.o.
ul. Bierutowska 57-59, Budynek nr 3/A
51-317 Wrocław
71/ 39 80 410
pxcpl@phoenixcontact.pl