

HC-STA-B10-HHWD-1STP29-EL-AL - Obudowa



1412611

<https://www.phoenixcontact.com/pl/produkty/1412611>

Dane zawarte w tym dokumencie PDF zostały wygenerowane z naszego katalogu online. Kompletne dane znajdują się w dokumentacji użytkownika. Obowiązują ogólne warunki użytkowania dla materiałów pobieranych.



Obudowy wtyku B10, z pałąkiem poprzecznym, materiał: odlew aluminiowy ciśnieniowy, odporny na wodę morską, odejście kabla: 1, boczne, 1x Pg29, wysokość: 72 mm, dławnica kablowa: bez, Standard

Korzyści

- Dobre działanie ekranujące przy zakłóceniach elektromagnetycznych

Dane handlowe

Numer artykułu	1412611
Jednostka opakowania	1 Szt.
Minimalne zamówienie	1 Szt.
Klucz sprzedaży	BF7APB
Klucz produktu	AF7APB
GTIN	4055626059389
Waga jednej sztuki (z opakowaniem)	201,8 g
Waga jednej sztuki (bez opakowania)	22,22 g
Numer taryfy celnej	85389099
Kraj pochodzenia	PL

1412611

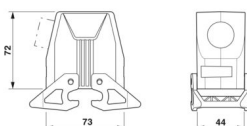
<https://www.phoenixcontact.com/pl/produkty/1412611>

Dane techniczne

Właściwości produktu

Typ produktu	Obudowy z ryglowaniem pałkami
Rodzaj obudowy	Obudowy wtyku
Zastosowanie	Standard
Konstrukcja	B10
Ilość odejść kablowych	1
Rodzaj dławików	1x Pg29
Wyprowadzenie kabla	boczne
Przepust Pg	bez

Wymiary

Rysunek wymiarowy	
Szerokość	44 mm
Wysokość	72 mm
Długość	73 mm

Wymiary wewnętrzne

Długość gwintu wewnętrznego	14 mm
-----------------------------	-------

Dane materiału

Klasa palności wg UL 94	V0 (Blokada)
Materiał obudowy	odlew aluminiowy ciśnieniowy, odporny na wodę morską
Materiał powłoki obudowy	niepowlekany
materiał pałaka ryglującego	PA

Parametry mechaniczne

Dane mechaniczne

Rodzaj dławików	1x Pg29
typ ryglowania	Pałak

Warunki środowiskowe i żywotność

Warunki otoczenia

Stopień ochrony	IP66
	IP67
Stopień ochrony (NEMA)	4 (UL 50e)
	4X (UL 50e)
	12 (UL 50e)

HC-STA-B10-HHWD-1STP29-EL-AL - Obudowa



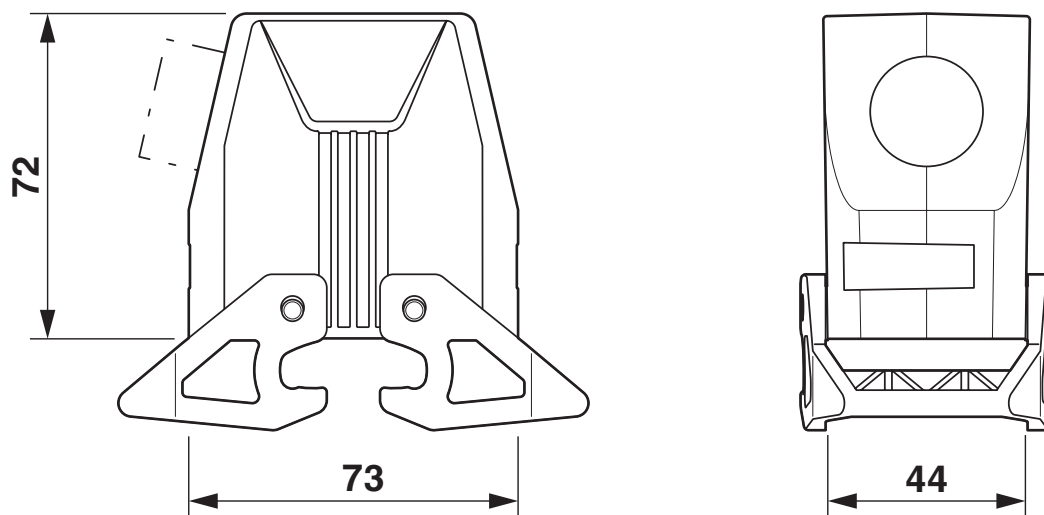
1412611

<https://www.phoenixcontact.com/pl/produkty/1412611>

Wytrzymałość uderowa	IK09
Temperatura otoczenia (praca)	-40 °C ... 125 °C

Rysunki

Rysunek wymiarowy



Rysunek wymiarowy

1412611

<https://www.phoenixcontact.com/pl/produkty/1412611>

Dopuszczenia

🔗 To download certificates, visit the product detail page: <https://www.phoenixcontact.com/pl/produkty/1412611>

DNV

ID dopuszczenia: TAE000037S



cUL Recognized

ID dopuszczenia: E255026



UL Recognized

ID dopuszczenia: E255026



EAC

ID dopuszczenia: RU C-DE.AI30.B.01102

1412611

<https://www.phoenixcontact.com/pl/produkty/1412611>

Klasyfikacje

ECLASS

ECLASS-13.0	27440202
ECLASS-15.0	27440202

ETIM

ETIM 10.0	EC000437
-----------	----------

UNSPSC

UNSPSC 21.0	31261500
-------------	----------

1412611

<https://www.phoenixcontact.com/pl/produkty/1412611>

Environmental product compliance

EU RoHS

Spełnia wymagania dyrektywy RoHS	Tak, Brak zwolnień/wyłączeń
----------------------------------	-----------------------------

China RoHS

Environment friendly use period (EFUP)	EFUP-E
	Brak substancji niebezpiecznych powyżej wartości granicznych

EU REACH SVHC

Informacja o substancji z listy kandydackiej REACH (nr CAS)	Brak substancji o stężeniu masowym powyżej 0,1%
---	---

EF3.1 Zmiana klimatu

CO2e kg	3,566 kg CO2e
---------	---------------

Phoenix Contact 2026 © - Wszelkie prawa zastrzeżone
<https://www.phoenixcontact.com>

PHOENIX CONTACT Sp. z o.o.
ul. Bierutowska 57-59, Budynek nr 3/A
51-317 Wrocław
71/ 39 80 410
pxcpl@phoenixcontact.pl