

VS-FSDB-IP20SDA/981/2,0 SCO - Kabel krosowe



1420171

<https://www.phoenixcontact.com/pl/produkty/1420171>

Dane zawarte w tym dokumencie PDF zostały wygenerowane z naszego katalogu online. Kompletne dane znajdują się w dokumentacji użytkownika. Obowiązują ogólne warunki użytkowania dla materiałów pobieranych.



Konfekcjonowany kabel USB, izolowany, czarny, osłona PVC, USB Mini-B/IP 20 na USB typ A/IP20, długość 2 m

Dane handlowe

Numer artykułu	1420171
Jednostka opakowania	1 Szt.
Minimalne zamówienie	1 Szt.
Klucz sprzedaży	BF1CPA
Klucz produktu	AF1CPA
GTIN	4046356548601
Waga jednej sztuki (z opakowaniem)	110,4 g
Waga jednej sztuki (bez opakowania)	108 g
Numer taryfy celnej	85444290
Kraj pochodzenia	PL

1420171

<https://www.phoenixcontact.com/pl/produkty/1420171>

Dane techniczne

Wskazówki

Ograniczenia handlowe

Uwaga dot. CE	Produkty te oferowane są wyłącznie do eksportu poza Europejski Obszar Gospodarczy
---------------	---

Właściwości produktu

Typ produktu	Kabel danych, konfekcjonowany
Zastosowanie	Standard
Liczba biegunów	4
Ekranowany	tak

Parametry elektryczne

Napięcie znamionowe U_N	48 V AC
	60 V DC
Prąd znamionowy I_N	1 A
Środek transmisyjny	Miedź
właściwości transmisyjne (kategoria)	USB 2.0

Parametry mechaniczne

Dane mechaniczne

Liczba cykli wtykania	≥ 100
-----------------------	------------

Dane materiału

Klasa palności wg UL 94	V0
-------------------------	----

Dane przyłączeniowe

Schemat podłączenia

Styk Kolor (nazwa sygnału) Styk (opcjonalnie)	1 (M12 Mini-B) RD (+5 V) 1 (USB typ A)
	2 (M12 Mini-B) WH (DATA-) 2 (USB typ A)
	3 (M12 Mini-B) GN (DATA+) 3 (USB typ A)
	4 (M12 Mini-B) N.C.
	5 (M12 Mini-B) BK (GND) 4 (USB typ A)

Złącze

Przylącze 1

Konstrukcja	Wtyki proste USB typ A / IP20
Stopień ochrony	IP20

Przylącze 2

Konstrukcja	Gniazdo proste M12 Mini-B / IP65
Materiał	Stop miedzi

VS-FSDB-IP20SDA/981/2,0 SCO - Kabel krosowe



1420171

<https://www.phoenixcontact.com/pl/produkty/1420171>

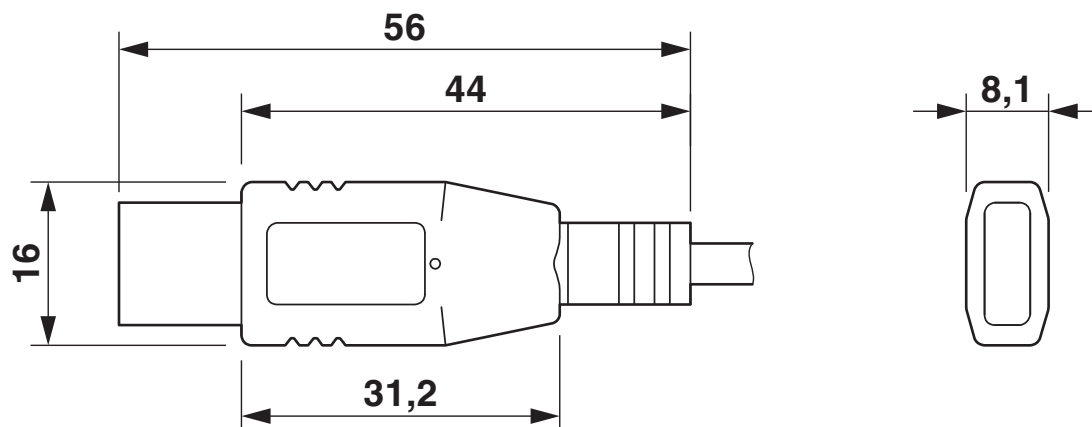
	Ni/Au
Stopień ochrony	IP65

Kabel/przewód

Długość przewodów	2 m
plaszcz zewnętrzny, kolor	czarny
Temperatura otoczenia (praca)	-25 °C ... 80 °C (Kabel, ułożenie ruchome)

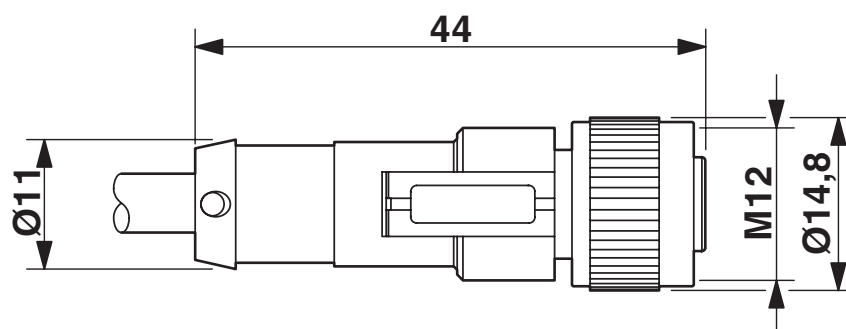
Rysunki

Rysunek wymiarowy



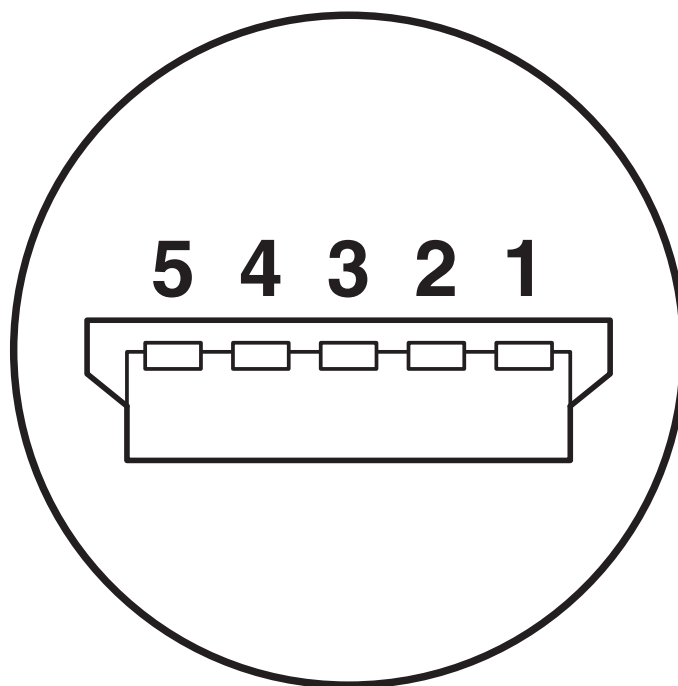
złącze wtykowe USB, typ A, standard

Rysunek wymiarowy



Mini USB, gniazdo z 1 x M12, proste

Rysunek schematyczny



Przyporządkowanie pinów wtyczki USB, Mini-B

VS-FSDB-IP20SDA/981/2,0 SCO - Kabel krosowe



1420171

<https://www.phoenixcontact.com/pl/produkty/1420171>

Dopuszczenia

📄 To download certificates, visit the product detail page: <https://www.phoenixcontact.com/pl/produkty/1420171>



EAC-RoHS

ID dopuszczenia: RU D-DE.HB35.B.00387

VS-FSDB-IP20SDA/981/2,0 SCO - Kabel krosowe



1420171

<https://www.phoenixcontact.com/pl/produkty/1420171>

Klasyfikacje

ECLASS

ECLASS-13.0	27060307
ECLASS-15.0	27060307

UNSPSC

UNSPSC 21.0	26121600
-------------	----------

1420171

<https://www.phoenixcontact.com/pl/produkty/1420171>

Environmental product compliance

EU RoHS

Spełnia wymagania dyrektywy RoHS	Tak, Brak zwolnień/wyłączeń
----------------------------------	-----------------------------

China RoHS

Environment friendly use period (EFUP)	EFUP-E
	Brak substancji niebezpiecznych powyżej wartości granicznych

EU REACH SVHC

Informacja o substancji z listy kandydackiej REACH (nr CAS)	Brak substancji o stężeniu masowym powyżej 0,1%
---	---

Phoenix Contact 2026 © - Wszelkie prawa zastrzeżone
<https://www.phoenixcontact.com>

PHOENIX CONTACT Sp. z o.o.
ul. Bierutowska 57-59, Budynek nr 3/A
51-317 Wrocław
71/ 39 80 410
pxcpl@phoenixcontact.pl