

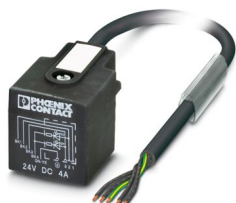
SAC-5P- 5,0-PUR/AD-2L - Kabel czujnika/urządzenia wykonawczego



1435108

<https://www.phoenixcontact.com/pl/produkty/1435108>

Dane zawarte w tym dokumencie PDF zostały wygenerowane z naszego katalogu online. Kompletne dane znajdują się w dokumentacji użytkownika. Obowiązują ogólne warunki użytkowania dla materiałów pobieranych.



Kabel czujnika/urządzenia wykonawczego, 5-bieg., PUR bez halogenów, czarno-szary (RAL 7021), wolny koniec przewodu, na Wtyk zaworowy AD (wyłącznik ciśnieniowy), z 2 LED, Układ: niepodłączony, długość kabla: 5 m

Jak na rysunku, jednakże z przewodem szarym

Korzyści

- Wygoda i bezpieczeństwo: elektryczne komponenty wtykowe sprawdzone w 100 %
- Nasz standard: wytrzymały, bezhalogenowy przewód PUR

Dane handlowe

Numer artykułu	1435108
Jednostka opakowania	1 Szt.
Minimalne zamówienie	1 Szt.
Klucz sprzedaży	BF1DBA
Klucz produktu	AF1DBA
GTIN	4046356413466
Waga jednej sztuki (z opakowaniem)	249,4 g
Waga jednej sztuki (bez opakowania)	238 g
Numer taryfy celnej	85444290
Kraj pochodzenia	PL

SAC-5P- 5,0-PUR/AD-2L - Kabel czujnika/urządzenia wykonawczego



1435108

<https://www.phoenixcontact.com/pl/produkty/1435108>

Dane techniczne

Właściwości produktu

Typ produktu	Kable czujników/urządzeń wykonawczych z wtykami zaworowymi
Zastosowanie	Standard
Liczba biegunów	5
Ilość odejść kablowych	1
Ekranowany	nie

Właściwości izolacji

Kategoria przepięciowa	III
Stopień zabrudzenia	3

Dane przyłączeniowe

Przyłącze przewodu

Moment dokręcania	0,6 Nm (Wtyk zaworowy)
-------------------	------------------------

Dane materiału

Klasa palności wg UL 94	V0
Materiał uszczelki	TPU
Materiał obudowy wtyku zaworowego	TPU
Materiał styku	CuSn
materiał wkładki zestyku wtyku zaworowego	PA 6
materiał powierzchni styku	Sn

Parametry elektryczne

Rezystancja izolacji	$\geq 100 \text{ M}\Omega$
Napięcie znamionowe U_N	24 V DC
Prąd znamionowy I_N	4 A

Parametry wtyku zaworowego

Śruby mocujące	M3 x 29
----------------	---------

Sygnalizacja

Wskaźnik stanu	2 LED
Wskaźnik statusu	tak

Złącze

Przyłącze 1

Konstrukcja	wolny koniec przewodu
-------------	-----------------------

Przyłącze 2

SAC-5P- 5,0-PUR/AD-2L - Kabel czujnika/urządzenia wykonawczego



1435108

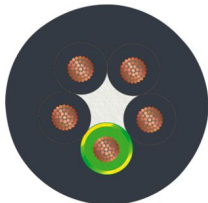
<https://www.phoenixcontact.com/pl/produkty/1435108>

Konstrukcja	Wtyk zaworowy AD (wyłącznik ciśnieniowy)
Materiał	CuSn (Styk)
	Sn (Powierzchnia styku)
	PA 6 (Obudowa stykowa)
	TPU (Obudowa)
Układ ochronny	niepodłączony

Kabel/przewód

Długość przewodów	5 m
-------------------	-----

PUR bezhalogenowy czarny [PUR]

Rysunek wymiarowy	
Waga przewodu	44,8 kg/km
UL AWM Style	20549
Liczba biegunów	5
Ekranowany	nie
Typ przewodu	PUR bezhalogenowy czarny [PUR]
Budowa linki przewodu sygnałowego	28x 0,15 mm
przewód sygnałowy AWG	20
Przekrój przewodu	5x 0,5 mm ²
Średnica żyły łącznie z izolacją	1,5 mm ±0,05 mm (Przewód sygnałowy)
Zewnętrzna średnica przewodu	5,30 mm ±0,02 mm
plaszcz zewnętrzny, materiał	PUR
plaszcz zewnętrzny, kolor	czarno-szary (RAL 7021)
Materiał przewodu	błyszcząca skrętka Cu
materiał izolacji żył	PP
Pojedyncze żyły, kolor	czarny 1, czarny 2, czarny 3, czarny 4, zielono/żółty
skręt całkowity	5 żył skręconych wzdłuż
maksymalny opór przewodu	39 Ω/km (przy 20 °C)
Rezystancja izolacji	min. 20 MΩ*km
Napięcie znamionowe kabla	≤ 300 V
Napięcie probiercze	≥ 1200 V
Minimalny promień gięcia, ułożenie stałe	5 x D
Minimalny promień gięcia, ułożenie elastyczne	10 x D
Najmniejszy promień gięcia, ułożenie na stałe	26,5 mm
najmniejszy promień gięcia, ułożenie ruchome	53 mm

SAC-5P- 5,0-PUR/AD-2L - Kabel czujnika/urządzenia wykonawczego



1435108

<https://www.phoenixcontact.com/pl/produkty/1435108>

Obciążalność dynamiczna (zginanie)	Cykle gięcia maksymalnie: 15000000, Promień gięcia: 50 mm, Droga procesu: 0,9 m, szybkość procesu: 5 m/s, Przyspieszenie: 30 m/s ²
Bezhalogenowość	wg DIN VDE 0472 część 815
odporność na rozprzestrzenianie się płomienia	wg UL-Style 20549
olejoodporność	wg DIN EN 60811-2-1
Pozostała odporność	wysoka odporność na kwasy, ługi i rozpuszczalniki odporny na hydrolizę i mikroby w dużym stopniu odporne na olej Warunkowo odporny na promieniowanie UV (wg DIN EN ISO 4892-2-A)
Właściwości szczególne	do łańcuchów kablowych bez silikonu wolny od substancji ingerujących w powłokę lakierniczą
Temperatura otoczenia (praca)	-40 °C ... 80 °C (Kabel, ułożenie stałe) -20 °C ... 80 °C (Kabel, ułożenie ruchome)

Warunki środowiskowe i żywotność

Warunki otoczenia

Stopień ochrony	IP65 IP67
Temperatura otoczenia (praca) (Wtyk zaworowy)	-20 °C ... 85 °C (Wtyk zaworowy)
Temperatura otoczenia (praca) (Kabel, ułożenie na stałe)	-40 °C ... 80 °C (Kabel, ułożenie stałe)
Temperatura otoczenia (praca) (Kabel, ułożenie ruchome)	-15 °C ... 80 °C (Kabel, ułożenie ruchome)

Normy i przepisy

Złącza wtykowe do zaworów

Oznaczenie normy	Wtykowe złącza do zaworów
Normy/przepisy	EN 175301-803

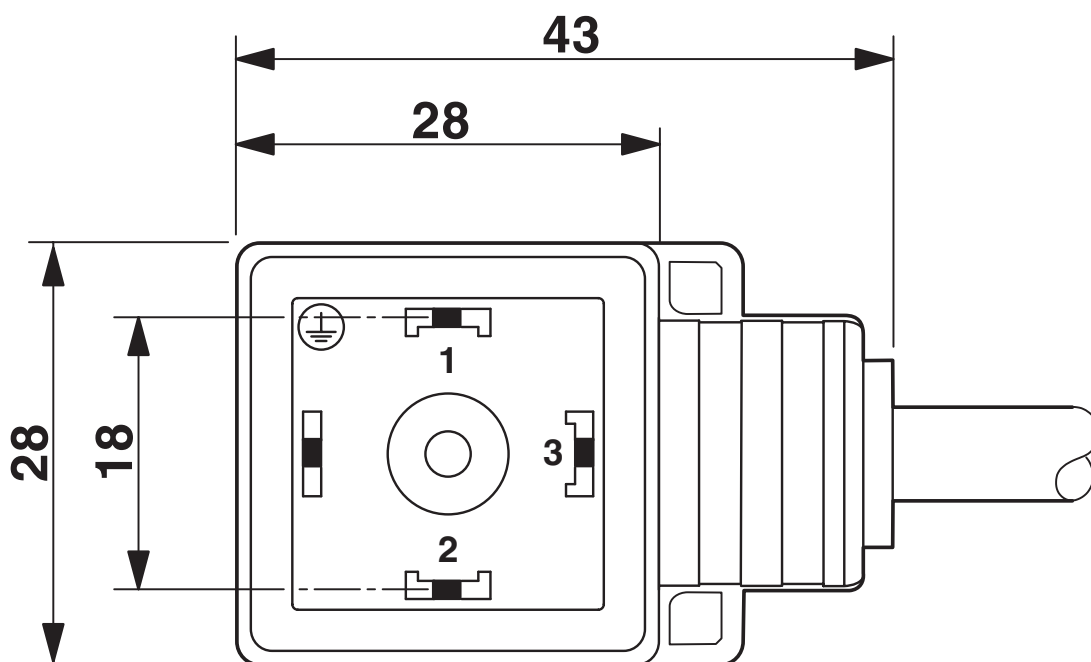
SAC-5P- 5,0-PUR/AD-2L - Kabel czujnika/urządzenia wykonawczego

1435108

<https://www.phoenixcontact.com/pl/produkty/1435108>

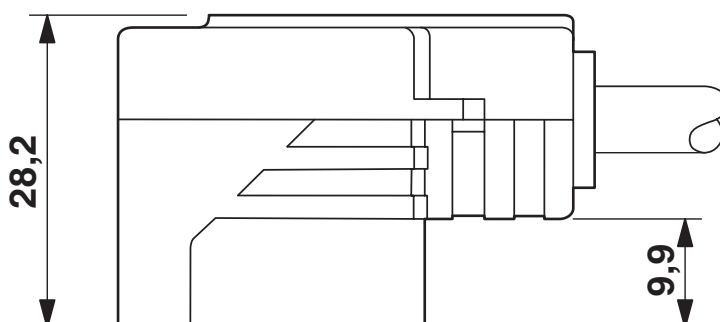
Rysunki

Rysunek wymiarowy



Wtyk zaworowy, typ AD

Rysunek wymiarowy



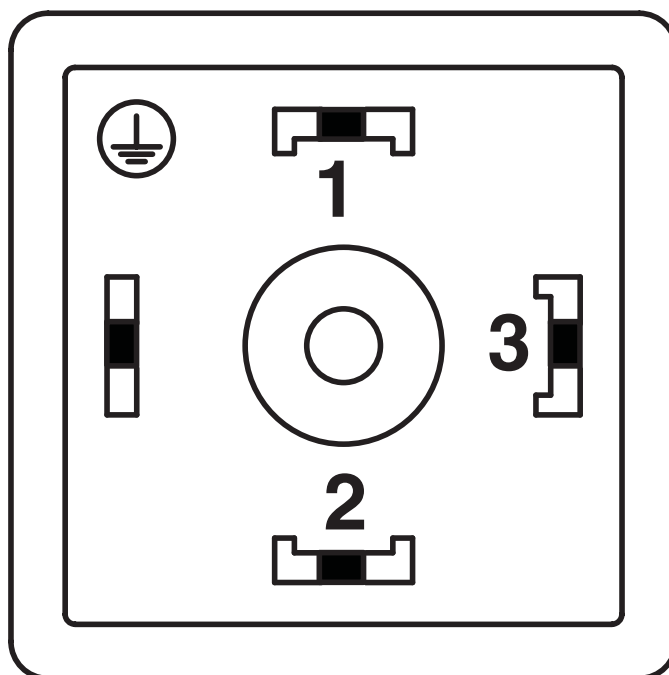
Wtyk zaworowy, konstrukcja AD, z boku

SAC-5P- 5,0-PUR/AD-2L - Kabel czujnika/urządzenia wykonawczego

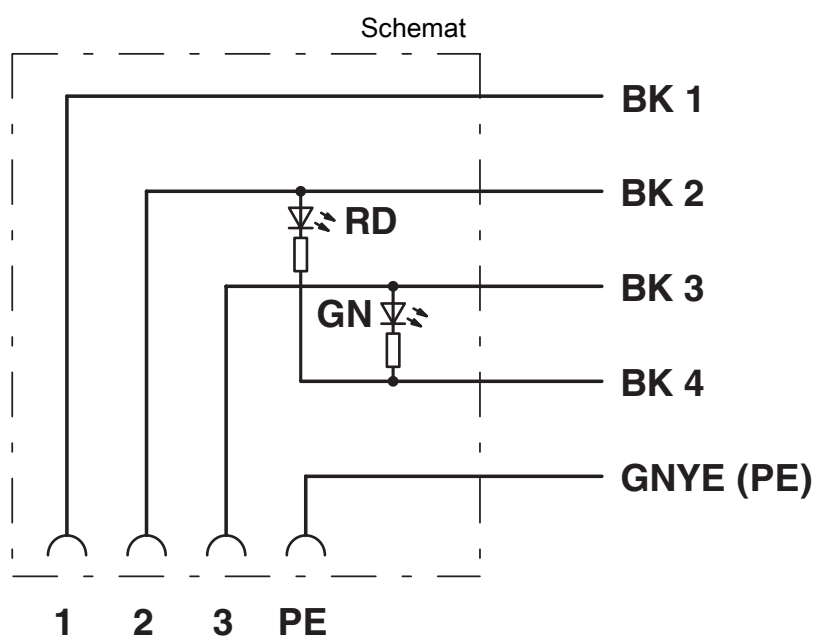
1435108

<https://www.phoenixcontact.com/pl/produkty/1435108>

Rysunek schematyczny



Układ styków, wtyk zaworowy, typ AD



Przyporządkowanie styków wtyku zaworowego

SAC-5P- 5,0-PUR/AD-2L - Kabel czujnika/urządzenia wykonawczego



1435108

<https://www.phoenixcontact.com/pl/produkty/1435108>

Dopuszczenia

To download certificates, visit the product detail page: <https://www.phoenixcontact.com/pl/produkty/1435108>



EAC-RoHS

ID dopuszczenia: RU D-DE.HB35.B.00387



CSAus

ID dopuszczenia: 13631

	Napięcie znamionowe U_N	Prąd znamionowy I_N	Przekrój AWG	Przekrój mm^2
keine				
	24 V	6 A	-	-

SAC-5P- 5,0-PUR/AD-2L - Kabel czujnika/urządzenia wykonawczego



1435108

<https://www.phoenixcontact.com/pl/produkty/1435108>

Klasyfikacje

ECLASS

ECLASS-13.0	27060312
ECLASS-15.0	27060312

ETIM

ETIM 10.0	EC001855
-----------	----------

UNSPSC

UNSPSC 21.0	31251500
-------------	----------

SAC-5P- 5,0-PUR/AD-2L - Kabel czujnika/urządzenia wykonawczego



1435108

<https://www.phoenixcontact.com/pl/produkty/1435108>

Environmental product compliance

EU RoHS

Spełnia wymagania dyrektywy RoHS	Tak, Brak zwolnień/wyłączeń
----------------------------------	-----------------------------

China RoHS

Environment friendly use period (EFUP)	EFUP-E
	Brak substancji niebezpiecznych powyżej wartości granicznych

EU REACH SVHC

Informacja o substancji z listy kandydackiej REACH (nr CAS)	Brak substancji o stężeniu masowym powyżej 0,1%
---	---

EF3.1 Zmiana klimatu

CO2e kg	0,898 kg CO2e
---------	---------------

Phoenix Contact 2026 © - Wszelkie prawa zastrzeżone
<https://www.phoenixcontact.com>

PHOENIX CONTACT Sp. z o.o.
ul. Bierutowska 57-59, Budynek nr 3/A
51-317 Wrocław
71/ 39 80 410
pxcpl@phoenixcontact.pl