

# SACC-M12MS-5CON-PG7-M SKIN - Złącze



1456466

<https://www.phoenixcontact.com/pl/produkty/1456466>

Dane zawarte w tym dokumencie PDF zostały wygenerowane z naszego katalogu online. Kompletne dane znajdują się w dokumentacji użytkownika. Obowiązują ogólne warunki użytkowania dla materiałów pobieranych.



Wtyk czujnika/urządzenia wyk., prosty, 5-biegun., M12, kod A, złącze śrubowe, część radełkowana z metalu, dławnica kablowa Pg7 SKINTOP®

## Korzyści

- Możliwość bezpiecznego zastosowania w polu dzięki wysokim klasom ochrony
- Zacisk śrubowy: sprawdzona technika połączeń dla szerokiej palety różnych przewodów

## Dane handlowe

Numer artykułu	1456466
Jednostka opakowania	1 Szt.
Minimalne zamówienie	1 Szt.
Klucz sprzedaży	BF2CAA
Klucz produktu	AF2CAA
GTIN	4046356616836
Waga jednej sztuki (z opakowaniem)	25,26 g
Waga jednej sztuki (bez opakowania)	25,26 g
Numer taryfy celnej	85366990
Kraj pochodzenia	HU

# SACC-M12MS-5CON-PG7-M SKIN - Złącze



1456466

<https://www.phoenixcontact.com/pl/produkty/1456466>

## Dane techniczne

### Wskazówki

Instrukcja montażu	<b>UWAGA:</b> Podczas prowadzenia przewodów należy przestrzegać dopuszczalnych kątów gięcia, ponieważ zbyt wysokie siły wynikające z gięcia redukują stopień ochrony. Przed złączeniem należy zastosować odciążenie mechaniczne, np. opaski kablowe.
--------------------	--

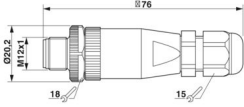
### Właściwości produktu

Typ produktu	Złącze okrągłe (od strony kabla)
Rodzaj czujnika	Uniwersalny
Liczba biegunów	5
Ilość odejść kablowych	1
Ekranowany	nie
Kodowanie	A
Przepust Pg	Pg7

### Właściwości izolacji

Kategoria przepięciowa	II
Stopień zabrudzenia	3

### Wymiary

Rysunek wymiarowy	
Szerokość	20,2 mm
Wysokość	20,2 mm
Długość	76 mm

### Wymiary zewnętrzne

średnica zewnętrzna	4 mm ... 6 mm
---------------------	---------------

### Obudowa

Średnica obudowy	20,2 mm
------------------	---------

### Dane materiału

Klasa palności wg UL 94	HB
Materiał uszczelki	NBR
materiał uchwytu	PBT
materiał styku	CuZn
materiał powierzchni styku	CuSnZn
materiał uchwytu styków	PA
Materiał przepustu	Odlew ciśnieniowy, niklowany

# SACC-M12MS-5CON-PG7-M SKIN - Złącze



1456466

<https://www.phoenixcontact.com/pl/produkty/1456466>

## Dane przyłączeniowe

### Przyłącze przewodu

Rodzaj przyłącza	Przyłącze śrubowe
Przekrój przyłącza	0,25 mm <sup>2</sup> ... 0,75 mm <sup>2</sup> (bez tulejki)
	0,14 mm <sup>2</sup> ... 0,75 mm <sup>2</sup> (z końcówką rurkową)
	0,25 mm <sup>2</sup> ... 0,75 mm <sup>2</sup> (drut)
Przekrój przyłączanego przewodu AWG	24 ... 18 (bez tulejki)
	26 ... 20 (z końcówką rurkową)
Długość odizolowanych pojedynczych żył	5 mm
Moment dokręcania	0,4 Nm (Radełko M12)
	0,2 Nm (Zaciski śrubowe)
	0,8 Nm ... 1 Nm (Śruba dociskowa)

## Parametry elektryczne

Znamionowe napięcie udarowe	1,5 kV
Rezystancja stykowa	≤ 8 mΩ
Rezystancja izolacji	≥ 100 MΩ
Napięcie znamionowe U <sub>N</sub>	48 V AC
	60 V DC
Prąd znamionowy I <sub>N</sub>	4 A

## Parametry mechaniczne

### Dane mechaniczne

Liczba cykli wtykania	≥ 100
-----------------------	-------

## Złącze

### Przyłącze 1

Konstrukcja głowicy	Wtyki
Odejscie kabla głowica	proste
Rodzaj gwintu głowicy	M12
Kodowanie	A

## Kabel/przewód

Rodzaj sygnału/kategoria	Uniwersalny
Długość odizolowania przewodów jednożyłowych	5 mm

## Warunki środowiskowe i żywotność

### Warunki otoczenia

Stopień ochrony	IP67
Temperatura otoczenia (praca) (Wtyk / gniazdo)	-20 °C ... 80 °C (Wtyk męski/gniazdo)

## Normy i przepisy

# SACC-M12MS-5CON-PG7-M SKIN - Złącze



1456466

<https://www.phoenixcontact.com/pl/produkty/1456466>

M12

Oznaczenie normy	Łącznik wtykowy M12
Normy/przepisy	IEC 61076-2-101

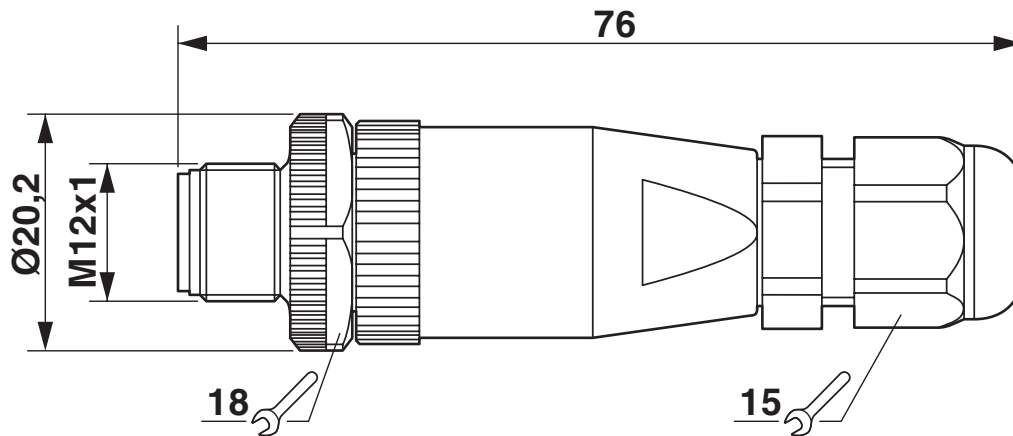
# SACC-M12MS-5CON-PG7-M SKIN - Złącze

1456466

<https://www.phoenixcontact.com/pl/produkty/1456466>

## Rysunki

Rysunek wymiarowy



Wtyk męski M12 x 1, prosty

Rysunek schematyczny



Układ biegunów wtyku męskiego M12, 5-biegunowy, z kodowaniem typu A, widok od strony z kołkami

1456466

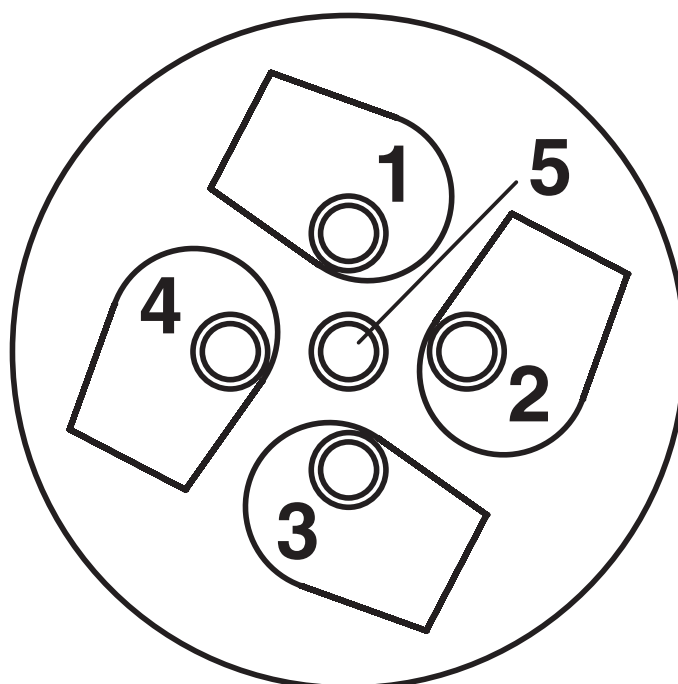
<https://www.phoenixcontact.com/pl/produkty/1456466>

Rysunek schematyczny



Strona podłączenia kabla M12 (przyłącze śrubowe)

Rysunek schematyczny



Strona podłączenia kabla M12 (przyłącze śrubowe)

# SACC-M12MS-5CON-PG7-M SKIN - Złącze



1456466

<https://www.phoenixcontact.com/pl/produkty/1456466>

## Klasyfikacje

### ECLASS

ECLASS-13.0	27440116
ECLASS-15.0	27440116

### ETIM

ETIM 10.0	EC002635
-----------	----------

### UNSPSC

UNSPSC 21.0	39121400
-------------	----------

1456466

<https://www.phoenixcontact.com/pl/produkty/1456466>

## Environmental product compliance

### EU RoHS

Spełnia wymagania dyrektywy RoHS	Tak
zwolnienia/wyłączenia, o ile są znane	6(c)

### China RoHS

Environment friendly use period (EFUP)	EFUP-50
	Tabela deklaracji zgodnie z chińskimi przepisami RoHS dla danego artykułu jest dostępna w materiałach do pobrania na stronie artykułu w punkcie „Deklaracja producenta”. Dla wszystkich artykułów z EFUP-E tabela deklaracji zgodnie z chińskimi przepisami RoHS nie jest potrzebna i nie jest wystawiana.

### EU REACH SVHC

Informacja o substancji z listy kandydackiej REACH (nr CAS)	Lead(nr CAS: 7439-92-1)
SCIP	8e62e57f-d971-489d-81aa-a19bc48d6397

### EF3.1 Zmiana klimatu

CO2e kg	0,704 kg CO2e
---------	---------------

Phoenix Contact 2026 © - Wszelkie prawa zastrzeżone  
<https://www.phoenixcontact.com>

PHOENIX CONTACT Sp. z o.o.  
ul. Bierutowska 57-59, Budynek nr 3/A  
51-317 Wrocław  
71/ 39 80 410  
[pxcpl@phoenixcontact.pl](mailto:pxcpl@phoenixcontact.pl)