

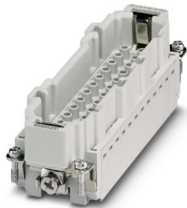
HC-B 24-I-CT-M - Wkładka stykowa



1648335

<https://www.phoenixcontact.com/pl/produkty/1648335>

Dane zawarte w tym dokumencie PDF zostały wygenerowane z naszego katalogu online. Kompletne dane znajdują się w dokumentacji użytkownika. Obowiązują ogólne warunki użytkowania dla materiałów pobieranych.



Wkładka stykowa, liczba biegunów: 24+PE, rozmiar: B24, liczba przyłączy na biegun: 1, Pin, Przyłącze zaciskane, 500 V, 16 A, 0,5 mm² ... 4 mm², zastosowanie: Moc

Korzyści

- Do szybkiego kodowania z profilem z tworzywa
- Odporność na udary i drgania wg DIN EN 61373

Dane handlowe

Numer artykułu	1648335
Jednostka opakowania	1 Szt.
Minimalne zamówienie	1 Szt.
Klucz sprzedaży	BF7ABC
Klucz produktu	AF7ABC
GTIN	4046356092463
Waga jednej sztuki (z opakowaniem)	67,7 g
Waga jednej sztuki (bez opakowania)	67,3 g
Numer taryfy celnej	85366990
Kraj pochodzenia	CN

HC-B 24-I-CT-M - Wkładka stykowa



1648335

<https://www.phoenixcontact.com/pl/produkty/1648335>

Dane techniczne

Montaż

Informacja montażu	Zastosowanie zgodnie z przeznaczeniem wymaga również zamontowania w obudowie o stopniu ochrony IP54 lub lepszym
	Demontaż styków zaciskanych jest możliwy za pomocą wkrętaka. Otwór na wkrętak znajduje się obok otworu wejściowego przewodu.

Właściwości produktu

Typ produktu	Wkładka stykowa stałobiegunowa
Seria	HC-B
Zastosowanie	Moc
Konstrukcja	B24 B48
Liczba biegunów	24
wygląd wtyku	24+PE
Numeracja styków	1 - 24
Liczba przyłączy na biegun	1
Wykonanie styku	toczone

Właściwości izolacji

Kategoria przepięciowa	III
Stopień zabrudzenia	3

Wymiary

Rysunek wymiarowy	
Szerokość	34 mm
Wysokość	32 mm
Długość	111 mm
Odległość otworów w poziomie	104 mm

Parametry mechaniczne

Średnica styków	2,5 mm
-----------------	--------

Dane przyłączeniowe

Technika przyłączeniowa

Technika przyłączeniowa	Przyłącze zaciskane
Liczba przyłączy na biegun	1
Przyłącze według normy	IEC / EN

HC-B 24-I-CT-M - Wkładka stykowa



1648335

<https://www.phoenixcontact.com/pl/produkty/1648335>

Przyłącze przewodu

Przekrój przyłącza	0,5 mm ² ... 4 mm ²
Przekrój przyłączanego przewodu AWG	20 ... 12
Moment dokręcania	0,8 Nm ... 1,2 Nm (Złącze PE) 0,5 Nm ... 0,8 Nm (Śruby mocujące do montażu w obudowie HEAVYCON)
Długość odizolowanych pojedynczych żył	7,5 mm

Parametry elektryczne

napięcie znamionowe (III/3)	500 V
Znamionowe napięcie udarowe	6 kV
prąd obliczeniowy	16 A
SCCR	5 kA (UL 2237)

Parametry mechaniczne

Dane mechaniczne

Liczba cykli wtykania	≥ 500
-----------------------	-------

Dane materiału

Klasa palności wg UL 94	V0
materiał styku	Stop miedzi
materiał powierzchni styku	Ag (alternatywa Au)
materiał uchwytu styków	PC
Normy / przepisy	PC

Warunki środowiskowe i żywotność

Warunki otoczenia

Stopień ochrony	IP20
Temperatura otoczenia (praca)	-40 °C ... 125 °C (łącznie z nagrzewaniem się styków)

Normy i przepisy

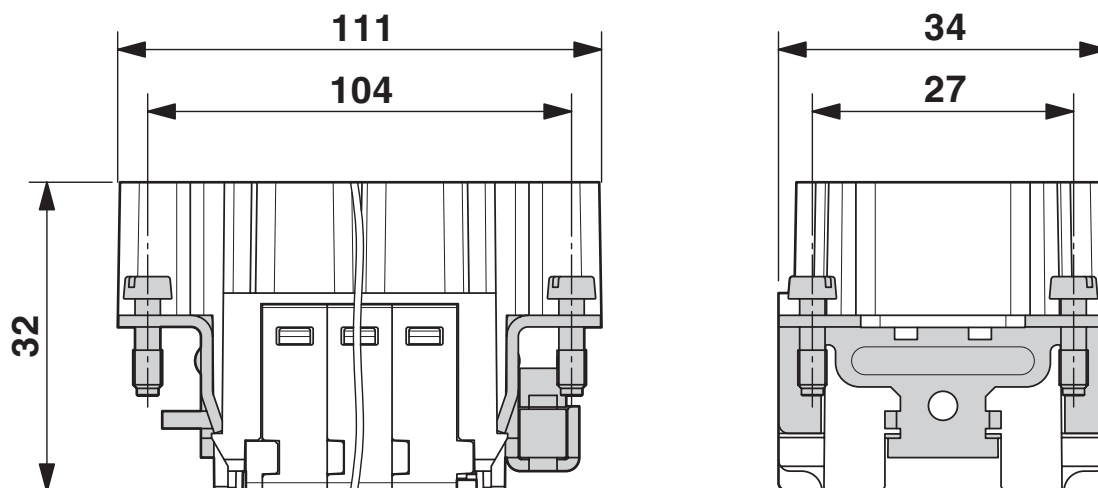
Przepisy budowy i badania	DIN EN 61984
	DIN EN 60664
	IEC 60352
Badania	DIN EN 61984
	DIN EN 60664
	IEC 60352

Badanie

Normy/przepisy	PC: Ochrona przeciwpożarowa w pojazdach szynowych – zbiory wymagań R22, R23 i R24 wg DIN EN 45545-2 (Poziom zagrożenia HL1 - HL3)
----------------	---

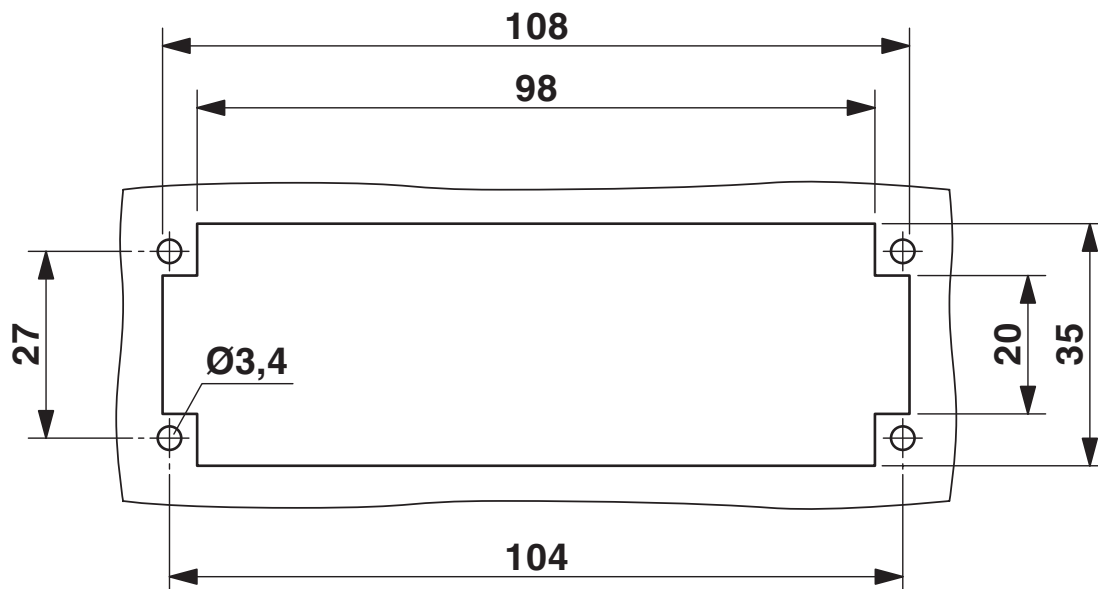
Rysunki

Rysunek wymiarowy



Wkładka styków męskich

Rysunek wymiarowy



Wycięcie montażowe przy zastosowaniu bez obudowy

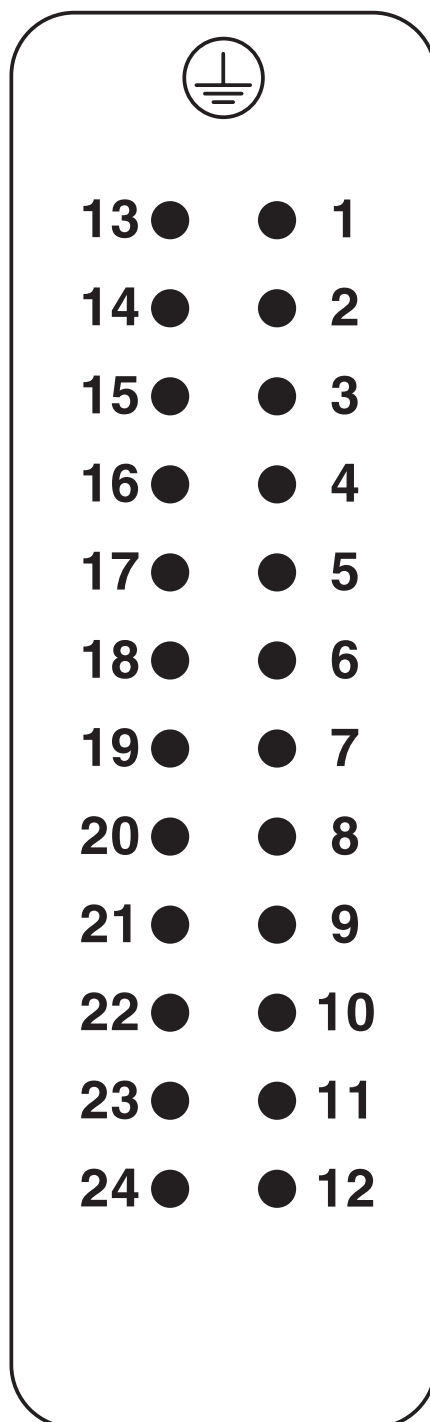
HC-B 24-I-CT-M - Wkładka stykowa

1648335

<https://www.phoenixcontact.com/pl/produkty/1648335>

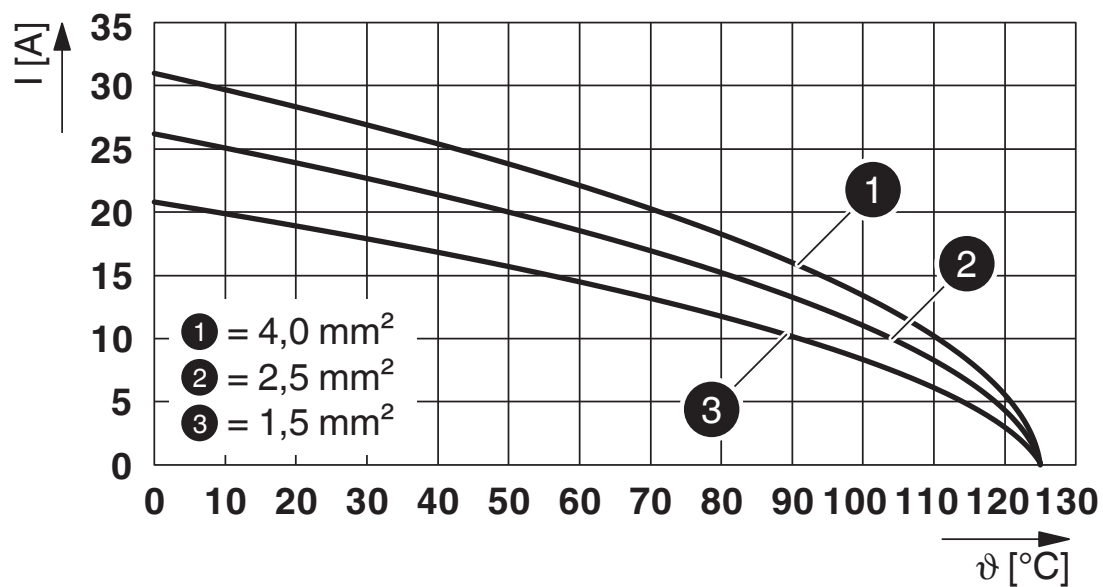


Rysunek schematyczny



Układ styków widok od strony przyłączy

Wykres



Krzywa redukcyjna

HC-B 24-I-CT-M - Wkładka stykowa



1648335

<https://www.phoenixcontact.com/pl/produkty/1648335>

Dopuszczenia

To download certificates, visit the product detail page: <https://www.phoenixcontact.com/pl/produkty/1648335>

DNV

ID dopuszczenia: TAE000037S



CSA

ID dopuszczenia: 013631_6233_01

	Napięcie znamionowe U_N	Prąd znamionowy I_N	Przekrój AWG	Przekrój mm ²
keine				
	600 V	20 A	20 - 12	-



cULus Recognized

ID dopuszczenia: E468743

	Napięcie znamionowe U_N	Prąd znamionowy I_N	Przekrój AWG	Przekrój mm ²
keine				
	600 V	13 A	-	-



cULus Recognized

ID dopuszczenia: E468743

	Napięcie znamionowe U_N	Prąd znamionowy I_N	Przekrój AWG	Przekrój mm ²
keine				
	600 V	14 A	-	-

HC-B 24-I-CT-M - Wkładka stykowa



1648335

<https://www.phoenixcontact.com/pl/produkty/1648335>

Klasyfikacje

ECLASS

ECLASS-13.0	27440205
ECLASS-15.0	27440205

ETIM

ETIM 10.0	EC000438
-----------	----------

UNSPSC

UNSPSC 21.0	39121500
-------------	----------

HC-B 24-I-CT-M - Wkładka stykowa



1648335

<https://www.phoenixcontact.com/pl/produkty/1648335>

Environmental product compliance

EU RoHS

Spełnia wymagania dyrektywy RoHS	Tak, Brak zwolnień/wyłączeń
----------------------------------	-----------------------------

China RoHS

Environment friendly use period (EFUP)	EFUP-E
	Brak substancji niebezpiecznych powyżej wartości granicznych

EU REACH SVHC

Informacja o substancji z listy kandydackiej REACH (nr CAS)	Brak substancji o stężeniu masowym powyżej 0,1%
---	---

Phoenix Contact 2026 © - Wszelkie prawa zastrzeżone

<https://www.phoenixcontact.com>

PHOENIX CONTACT Sp. z o.o.

ul. Bierutowska 57-59, Budynek nr 3/A

51-317 Wrocław

71/ 39 80 410

pxcpl@phoenixcontact.pl