

CK4,0-ED-4,00ST AG - Styk zaciskany



1663255

<https://www.phoenixcontact.com/pl/produkty/1663255>

Dane zawarte w tym dokumencie PDF zostały wygenerowane z naszego katalogu online. Kompletne dane znajdują się w dokumentacji użytkownika. Obowiązują ogólne warunki użytkowania dla materiałów pobieranych.



Styk zaciskany, seria: HC-M-03, Pin, toczone, średnica styków: 4 mm, prąd obliczeniowy: 40 A, przekrój przyłącza: 4 mm² ... 4 mm², AWG 12...12, materiał styku: Stop miedzi

Dane handlowe

Numer artykułu	1663255
Jednostka opakowania	25 Szt.
Minimalne zamówienie	25 Szt.
Klucz sprzedaży	BF7AIE
Klucz produktu	AF7AIE
GTIN	4017918123062
Waga jednej sztuki (z opakowaniem)	3,064 g
Waga jednej sztuki (bez opakowania)	3,064 g
Numer taryfy celnej	85366990
Kraj pochodzenia	DE

CK4,0-ED-4,00ST AG - Styk zaciskany



1663255

<https://www.phoenixcontact.com/pl/produkty/1663255>

Dane techniczne

Właściwości produktu

Typ produktu	Styk zaciskany
Seria	HC-M-03
	HC-M-03/04
	HC-M-04
	HC-K
	HC-M-02
	HC-HS
	HC-COM
Wykonanie styku	toczone

Dane przyłączeniowe

Technika przyłączeniowa

Sposób połączenia styku	Pin
Rodzaj przyłącza	Przyłącze zaciskane

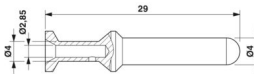
Przyłącze przewodu

Długość odizolowania	10 mm
Przekrój przyłączeniowy	4 mm ² ... 4 mm ²
Przekrój przyłączanego przewodu AWG	12 ... 12

Dane materiału

Materiał Zestyk	Stop miedzi
Materiał Powierzchnia styku	Ag

Wymiary

Rysunek wymiarowy	
Średnica (Średnica styków)	4 mm

Parametry elektryczne

Prąd obliczeniowy	40 A (Uwzględnić obniżenie parametrów znamionowych zastosowanej wkładki stykowej. Prąd znamionowy odpowiada maksymalnemu możliwemu przekrojowi przyłączeniowemu)
-------------------	--

Parametry mechaniczne

Dane mechaniczne

Liczba cykli wtykania	≥ 500
-----------------------	-------

Warunki środowiskowe i żywotność

CK4,0-ED-4,00ST AG - Styk zaciskany

1663255

<https://www.phoenixcontact.com/pl/produkty/1663255>



Warunki otoczenia

Temperatura otoczenia (praca)

-40 °C ... 125 °C

CK4,0-ED-4,00ST AG - Styk zaciskany

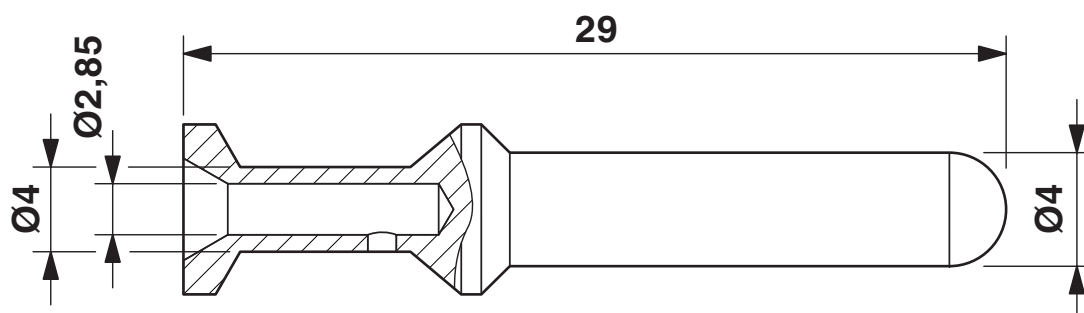


1663255

<https://www.phoenixcontact.com/pl/produkty/1663255>

Rysunki

Rysunek wymiarowy



Rysunek wymiarowy

CK4,0-ED-4,00ST AG - Styk zaciskany



1663255

<https://www.phoenixcontact.com/pl/produkty/1663255>

Dopuszczenia

🔗 To download certificates, visit the product detail page: <https://www.phoenixcontact.com/pl/produkty/1663255>



EAC

ID dopuszczenia: RU C-DE.AI30.B.01102

CK4,0-ED-4,00ST AG - Styk zaciskany



1663255

<https://www.phoenixcontact.com/pl/produkty/1663255>

Klasyfikacje

ECLASS

ECLASS-13.0	27440204
ECLASS-15.0	27440204

ETIM

ETIM 10.0	EC000796
-----------	----------

UNSPSC

UNSPSC 21.0	39121500
-------------	----------

CK4,0-ED-4,00ST AG - Styk zaciskany



1663255

<https://www.phoenixcontact.com/pl/produkty/1663255>

Environmental product compliance

EU RoHS

Spełnia wymagania dyrektywy RoHS	Tak, Brak zwolnień/wyłączeń
----------------------------------	-----------------------------

China RoHS

Environment friendly use period (EFUP)	EFUP-E
	Brak substancji niebezpiecznych powyżej wartości granicznych

EU REACH SVHC

Informacja o substancji z listy kandydackiej REACH (nr CAS)	Brak substancji o stężeniu masowym powyżej 0,1%
---	---

EF3.1 Zmiana klimatu

CO2e kg	0,093 kg CO2e
---------	---------------

Phoenix Contact 2026 © - Wszelkie prawa zastrzeżone
<https://www.phoenixcontact.com>

PHOENIX CONTACT Sp. z o.o.
ul. Bierutowska 57-59, Budynek nr 3/A
51-317 Wrocław
71/ 39 80 410
pxcpl@phoenixcontact.pl