

CK2,5-ED-1,00BU AU - Styk zaciskany



1674833

<https://www.phoenixcontact.com/pl/produkty/1674833>

Dane zawarte w tym dokumencie PDF zostały wygenerowane z naszego katalogu online. Kompletne dane znajdują się w dokumentacji użytkownika. Obowiązują ogólne warunki użytkowania dla materiałów pobieranych.



Styk zaciskany, seria: HC-M-06, Gniazdo, toczone, średnica styków: 2,5 mm, prąd obliczeniowy: 16 A, przekrój przyłącza: 1 mm² ... 1 mm², AWG 18...18, materiał styku: Stop miedzi

Dane handlowe

Numer artykułu	1674833
Jednostka opakowania	100 Szt.
Minimalne zamówienie	100 Szt.
Klucz sprzedaży	BF7AID
Klucz produktu	AF7AID
GTIN	4017918135539
Waga jednej sztuki (z opakowaniem)	1,59 g
Waga jednej sztuki (bez opakowania)	1,5 g
Numer taryfy celnej	85366990
Kraj pochodzenia	DE

CK2,5-ED-1,00BU AU - Styk zaciskany



1674833

<https://www.phoenixcontact.com/pl/produkty/1674833>

Dane techniczne

Właściwości produktu

Typ produktu	Styk zaciskany
Seria	HC-M-06
	HC-M-HV
	HC-M-08
	HC-A
	HC-BB
	HC-B
	HC-HV
	HC-M-20
	HC-K
	HC-BBB
	HC-Q
	HC-COM
	HC-M-EMV
Wykonanie styku	toczone

Dane przyłączeniowe

Technika przyłączeniowa

Sposób połączenia styku	Gniazdo
Rodzaj przyłącza	Przyłącze zaciskane


Przyłącze przewodu

Długość odizolowania	7,5 mm (9,5 mm przy HC-M-HV...)
Przekrój przyłączeniowy	1 mm ² ... 1 mm ²
Przekrój przyłączanego przewodu AWG	18 ... 18

Dane materiału

Materiał Zestyk	Stop miedzi
Materiał Powierzchnia styku	Au

Wymiary

Rysunek wymiarowy	
Średnica (Średnica styków)	2,5 mm

Parametry elektryczne

Prąd obliczeniowy	16 A (Uwzględnić obniżenie parametrów znamionowych zastosowanej wkładki stykowej. Prąd znamionowy odpowiada maksymalnemu możliwemu przekrojowi przyłączeniowemu)
-------------------	--

CK2,5-ED-1,00BU AU - Styk zaciskany



1674833

<https://www.phoenixcontact.com/pl/produkty/1674833>

Parametry mechaniczne

Dane mechaniczne

Liczba cykli wtykania	≥ 500
-----------------------	-------

Warunki środowiskowe i żywotność

Warunki otoczenia

Temperatura otoczenia (praca)	-40 °C ... 125 °C
-------------------------------	-------------------

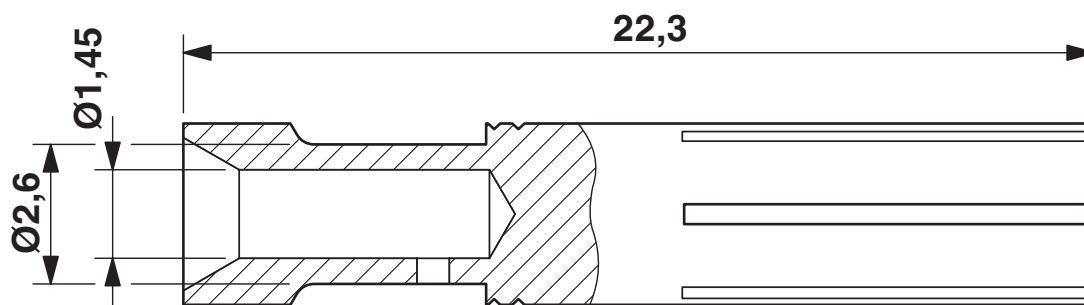
CK2,5-ED-1,00BU AU - Styk zaciskany

1674833

<https://www.phoenixcontact.com/pl/produkty/1674833>

Rysunki

Rysunek wymiarowy



Rysunek wymiarowy

CK2,5-ED-1,00BU AU - Styk zaciskany



1674833

<https://www.phoenixcontact.com/pl/produkty/1674833>

Dopuszczenia

🔗 To download certificates, visit the product detail page: <https://www.phoenixcontact.com/pl/produkty/1674833>



EAC

ID dopuszczenia: RU C-DE.AI30.B.01102

CK2,5-ED-1,00BU AU - Styk zaciskany



1674833

<https://www.phoenixcontact.com/pl/produkty/1674833>

Klasyfikacje

ECLASS

ECLASS-13.0	27440204
ECLASS-15.0	27440204

ETIM

ETIM 10.0	EC000796
-----------	----------

UNSPSC

UNSPSC 21.0	39121500
-------------	----------

CK2,5-ED-1,00BU AU - Styk zaciskany



1674833

<https://www.phoenixcontact.com/pl/produkty/1674833>

Environmental product compliance

EU RoHS

Spełnia wymagania dyrektywy RoHS	Tak, Brak zwolnień/wyłączeń
----------------------------------	-----------------------------

China RoHS

Environment friendly use period (EFUP)	EFUP-E
	Brak substancji niebezpiecznych powyżej wartości granicznych

EU REACH SVHC

Informacja o substancji z listy kandydackiej REACH (nr CAS)	Brak substancji o stężeniu masowym powyżej 0,1%
---	---

Phoenix Contact 2026 © - Wszelkie prawa zastrzeżone
<https://www.phoenixcontact.com>

PHOENIX CONTACT Sp. z o.o.
ul. Bierutowska 57-59, Budynek nr 3/A
51-317 Wrocław
71/ 39 80 410
pxcpl@phoenixcontact.pl