

# SACC-M 8MR-3CON-M - Złącze



1699902

<https://www.phoenixcontact.com/pl/produkty/1699902>

Dane zawarte w tym dokumencie PDF zostały wygenerowane z naszego katalogu online. Kompletne dane znajdują się w dokumentacji użytkownika. Obowiązują ogólne warunki użytkowania dla materiałów pobieranych.

Złącze, Uniwersalny, 3-bieg., Wtyki kątowe M8, kodowanie: A, Przyłącze lutowane, elementy gwintowane: Mosiądz, niklowany, zewnętrzna średnica przewodu 3,5 mm ... 5 mm



## Korzyści

- Możliwość bezpiecznego zastosowania w polu dzięki wysokim klasom ochrony

## Dane handlowe

Numer artykułu	1699902
Jednostka opakowania	1 Szt.
Minimalne zamówienie	1 Szt.
Klucz sprzedaży	BF2BIA
Klucz produktu	AF2BIA
GTIN	4017918574031
Waga jednej sztuki (z opakowaniem)	10,43 g
Waga jednej sztuki (bez opakowania)	9,2 g
Numer taryfy celnej	85366990
Kraj pochodzenia	DE

# SACC-M 8MR-3CON-M - Złącze



1699902

<https://www.phoenixcontact.com/pl/produkty/1699902>

## Dane techniczne

### Wskazówki

Instrukcja montażu	<b>UWAGA:</b> Podczas prowadzenia przewodów należy przestrzegać dopuszczalnych kątów gięcia, ponieważ zbyt wysokie siły wynikające z gięcia redukują stopień ochrony. Przed złączeniem należy zastosować odciążenie mechaniczne, np. opaski kablowe.
--------------------	--

### Montaż

Informacja montażu	Schemat przyporządkowania styków można obracać w siatce 90° względem odejścia przewodu
--------------------	--

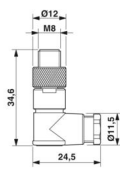
### Właściwości produktu

Typ produktu	Złącze okrągłe (od strony kabla)
Rodzaj czujnika	Uniwersalny
Liczba biegunów	3
Ilość odejść kablowych	1
Ekranowany	nie
Kodowanie	A
Wyprowadzenie kabla	kątowy

### Właściwości izolacji

Kategoria przepięciowa	II
Stopień zabrudzenia	3

### Wymiary

Rysunek wymiarowy	
Długość	34,6 mm

### Wymiary zewnętrzne

średnica zewnętrzna	3,5 mm ... 5 mm
---------------------	-----------------

### Obudowa

Średnica obudowy	12 mm
------------------	-------

### Dane materiału

Klasa palności wg UL 94	HB
Materiał uszczelki	NBR
materiał uchwytu	PBT
materiał styku	CuZn

# SACC-M 8MR-3CON-M - Złącze



1699902

<https://www.phoenixcontact.com/pl/produkty/1699902>

materiał powierzchni styku	Au
materiał uchwytu styków	PA
Materiał przepustu	Mosiądz, niklowany

## Dane przyłączeniowe

### Przyłącze przewodu

Rodzaj przyłącza	Przyłącze lutowane
Przekrój przyłącza	0,08 mm <sup>2</sup> ... 0,25 mm <sup>2</sup> (giętki)
	0,08 mm <sup>2</sup> ... 0,25 mm <sup>2</sup> (druć)
Przekrój przyłączanego przewodu AWG	28 ... 24 (giętki)
	28 ... 24 (druć)
Długość odizolowanych pojedynczych żył	3 mm
Moment dokręcania	0,2 Nm (Radelko M8)

## Parametry elektryczne

Znamionowe napięcie udarowe	0,8 kV
Rezystancja stykowa	≤ 3 mΩ
Rezystancja izolacji	≥ 100 MΩ
Napięcie znamionowe U <sub>N</sub>	48 V AC
	60 V DC
Prąd znamionowy I <sub>N</sub>	4 A

## Parametry mechaniczne

### Dane mechaniczne

Liczba cykli wtykania	≥ 100
-----------------------	-------

## Złącze

### Przyłącze 1

Konstrukcja głowicy	Wtyki
Odejście kabla głowica	kątowe
Rodzaj gwintu głowicy	M8
Kodowanie	A

## Kabel/przewód

Rodzaj sygnału/kategoria	Uniwersalny
Długość odizolowania przewodów jednożyłowych	3 mm

## Warunki środowiskowe i żywotność

### Warunki otoczenia

Stopień ochrony	IP67
Temperatura otoczenia (praca) (Wtyk / gniazdo)	-40 °C ... 85 °C

## Normy i przepisy

# SACC-M 8MR-3CON-M - Złącze



1699902

<https://www.phoenixcontact.com/pl/produkty/1699902>

M8

Oznaczenie normy	Łącznik wtykowy M8
Normy/przepisy	IEC 61076-2-104

# SACC-M 8MR-3CON-M - Złącze

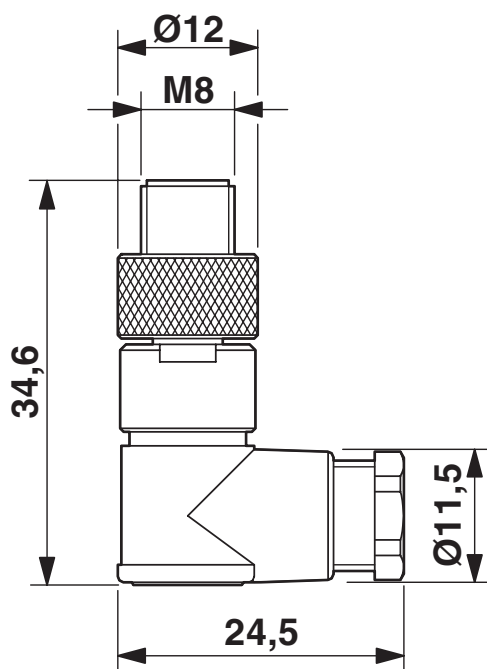
1699902

<https://www.phoenixcontact.com/pl/produkty/1699902>



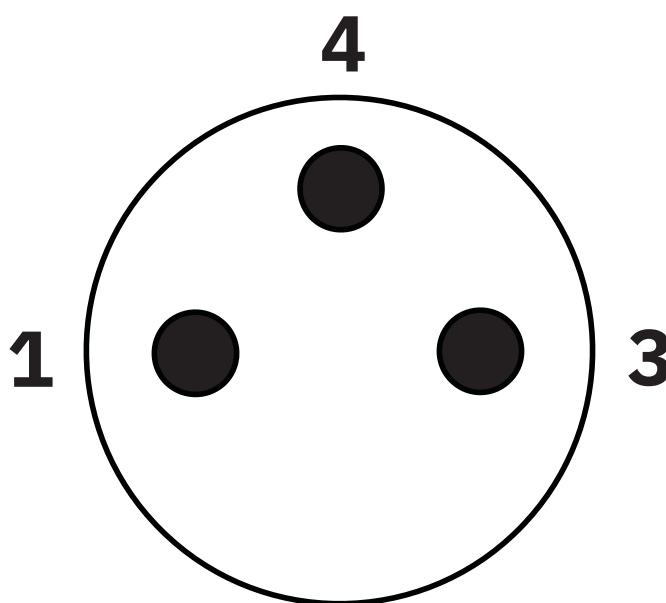
## Rysunki

Rysunek wymiarowy



wtyk M8 x 1, kątowy

Rysunek schematyczny



Układ styków, wtyk M8, 3-biegunowy

# SACC-M 8MR-3CON-M - Złącze





1699902

<https://www.phoenixcontact.com/pl/produkty/1699902>

## Dopuszczenia

To download certificates, visit the product detail page: <https://www.phoenixcontact.com/pl/produkty/1699902>

 <b>UL Listed</b> ID dopuszczenia: FILE E 221474				
	Napięcie znamionowe $U_N$	Prąd znamionowy $I_N$	Przekrój AWG	Przekrój $\text{mm}^2$
keine				
	60 V	4 A	-	-

 <b>cUL Listed</b> ID dopuszczenia: FILE E 221474				
	Napięcie znamionowe $U_N$	Prąd znamionowy $I_N$	Przekrój AWG	Przekrój $\text{mm}^2$
keine				
	60 V	4 A	-	-

# SACC-M 8MR-3CON-M - Złącze



1699902

<https://www.phoenixcontact.com/pl/produkty/1699902>

## Klasyfikacje

### ECLASS

ECLASS-13.0	27440116
ECLASS-15.0	27440116

### ETIM

ETIM 10.0	EC002635
-----------	----------

### UNSPSC

UNSPSC 21.0	39121400
-------------	----------

# SACC-M 8MR-3CON-M - Złącze



1699902

<https://www.phoenixcontact.com/pl/produkty/1699902>

## Environmental product compliance

### EU RoHS

Spełnia wymagania dyrektywy RoHS	Tak
zwolnienia/wyłączenia, o ile są znane	6(c)

### China RoHS

Environment friendly use period (EFUP)	EFUP-50
	Tabela deklaracji zgodnie z chińskimi przepisami RoHS dla danego artykułu jest dostępna w materiałach do pobrania na stronie artykułu w punkcie „Deklaracja producenta”. Dla wszystkich artykułów z EFUP-E tabela deklaracji zgodnie z chińskimi przepisami RoHS nie jest potrzebna i nie jest wystawiana.

### EU REACH SVHC

Informacja o substancji z listy kandydackiej REACH (nr CAS)	Lead(nr CAS: 7439-92-1)
SCIP	a546a377-7286-4e37-b493-396f69e2e8eb

### EF3.1 Zmiana klimatu

CO2e kg	0,637 kg CO2e
---------	---------------

Phoenix Contact 2026 © - Wszelkie prawa zastrzeżone  
<https://www.phoenixcontact.com>

PHOENIX CONTACT Sp. z o.o.  
ul. Bierutowska 57-59, Budynek nr 3/A  
51-317 Wrocław  
71/ 39 80 410  
[pxcpl@phoenixcontact.pl](mailto:pxcpl@phoenixcontact.pl)