

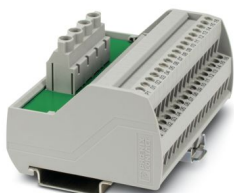
# VIP-2/SC/PDM-2/32 - Rozdzielacz napięcia



2315272

<https://www.phoenixcontact.com/pl/produkty/2315272>

Dane zawarte w tym dokumencie PDF zostały wygenerowane z naszego katalogu online. Kompletne dane znajdują się w dokumentacji użytkownika. Obowiązują ogólne warunki użytkowania dla materiałów pobieranych.



Moduł VARIOFACE, z dwiema szynami zbiorczymi (P1, P2) rozprowadzającymi potencjały, do montażu na szynach nośnych NS 35. Szer. modułu: 90,8 [mm]

## Korzyści

- Opis ciągły
- Osobne zasilanie
- Dwa poziomy dla potencjałów

## Dane handlowe

Numer artykułu	2315272
Jednostka opakowania	1 Szt.
Minimalne zamówienie	1 Szt.
Klucz sprzedaży	CK2114
Klucz produktu	DK2114
GTIN	4046356313094
Waga jednej sztuki (z opakowaniem)	176,2 g
Waga jednej sztuki (bez opakowania)	94 g
Numer taryfy celnej	85369010
Kraj pochodzenia	US

## Dane techniczne

### Wskazówki

Wykonanie obudowy izolacyjnej	Poliamid PA bez wzmocnienia, zaciski rozdzielające z PCV
Uwaga dotycząca eksploatacji	Użycie zgodne z przeznaczeniem zakłada przestrzeganie wytycznych w sprawie instalacji (patrz „Do pobrania”). W przypadku zastosowań lub użytkowania z produktami innych producentów należy również przestrzegać specyfikacji, instrukcji ostrzegawczych i bezpieczeństwa odpowiednich producentów.

### Właściwości produktu

Typ produktu	Rozdzielacz potencjałów
Rodzina produktów	VARIOFACE Professional

### Właściwości izolacji

Kategoria przepięciowa	III
Stopień zanieczyszczenia	2

### Parametry elektryczne

Napięcie robocze (AC/DC)	250 V AC/DC
Prąd (na odgałęzienie)	≤ 15 A
Prąd (Prąd całkowity)	30 A (na każdy potencjał)
Znamionowe napięcie udarowe	2,2 kV

### Dane przyłączeniowe

#### Zasilanie

Rodzaj przyłącza	Przyłącze śrubowe
Długość odizolowania	8 mm
Gwint śruby	M3
Ilość przyłączy	2
Przekrój przewodu sztywnego	0,2 mm <sup>2</sup> ... 6 mm <sup>2</sup>
Przekrój przewodu giętkiego	0,2 mm <sup>2</sup> ... 4 mm <sup>2</sup>
Przekrój przewodu AWG	24 ... 10
Moment dokręcania	0,5 Nm ... 0,6 Nm

#### Rozdział

Rodzaj przyłącza	Przyłącze śrubowe
Długość odizolowania	8 mm
Gwint śruby	M3
Ilość przyłączy	16
Liczba biegunów	2
Przekrój przewodu sztywnego	0,2 mm <sup>2</sup> ... 4 mm <sup>2</sup>
Przekrój przewodu giętkiego	0,2 mm <sup>2</sup> ... 2,5 mm <sup>2</sup>
Przekrój przewodu AWG	24 ... 12

# VIP-2/SC/PDM-2/32 - Rozdzielacz napięcia



2315272

<https://www.phoenixcontact.com/pl/produkty/2315272>

## Wymiary

### Wymiary produktu

Szerokość	90,8 mm
Wysokość	65,5 mm
Głębokość	50 mm

## Dane materiału

Kolor	szary (RAL 7042)
-------	------------------

## Warunki środowiskowe i żywotność

### Warunki otoczenia

Temperatura otoczenia (praca)	-20 °C ... 50 °C (WSKAZÓWKA: przy maksymalnej wilgotności względnej < 90%.)
Temperatura otoczenia (składowanie/transport)	-20 °C ... 70 °C (WSKAZÓWKA: przy maksymalnej wilgotności względnej < 90%.)
Wysokość	< 2000 m
Dopuszczalna wilgotność powietrza (praca)	90 %
Dopuszczalna wilgotność powietrza (składowanie/transport)	90 %

## Normy i przepisy

Normy/przepisy	EN IEC 61010-2-201
----------------	--------------------

## Montaż

Sposób montażu	Montaż na szynie DIN
Pozycja montażu	dowolna

# VIP-2/SC/PDM-2/32 - Rozdzielacz napięcia

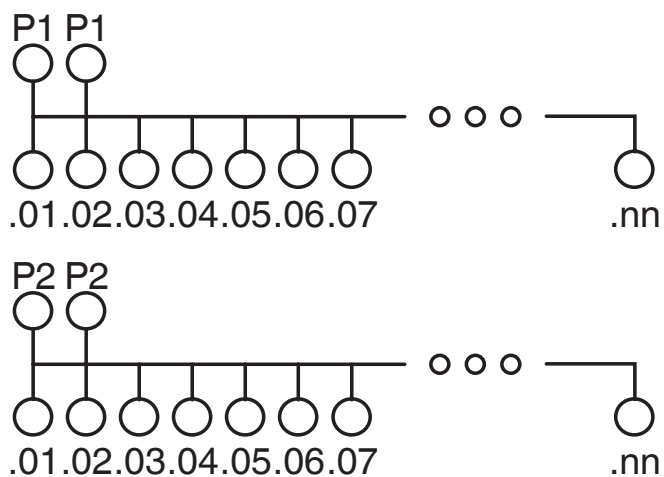
2315272

<https://www.phoenixcontact.com/pl/produkty/2315272>



## Rysunki

Schemat



# VIP-2/SC/PDM-2/32 - Rozdzielacz napięcia





2315272


<https://www.phoenixcontact.com/pl/produkty/2315272>


## Dopuszczenia

To download certificates, visit the product detail page: <https://www.phoenixcontact.com/pl/produkty/2315272>

 <b>CSA</b> ID dopuszczenia: 2122203				
	Napięcie znamionowe $U_N$	Prąd znamionowy $I_N$	Przekrój AWG	Przekrój $\text{mm}^2$
keine				
Wyjście	250 V	12 A	30 - 12	-
Wejście	250 V	12 A	30 - 10	-

 <b>cUL Recognized</b> ID dopuszczenia: E238705				
	Napięcie znamionowe $U_N$	Prąd znamionowy $I_N$	Przekrój AWG	Przekrój $\text{mm}^2$
keine				
Wyjście	250 V	12 A	30 - 12	-
Wejście	250 V	12 A	30 - 10	-

 <b>UL Recognized</b> ID dopuszczenia: E238705				
	Napięcie znamionowe $U_N$	Prąd znamionowy $I_N$	Przekrój AWG	Przekrój $\text{mm}^2$
keine				
Wyjście	250 V	12 A	30 - 12	-
Wejście	250 V	12 A	30 - 10	-

 <b>CSAus</b> ID dopuszczenia: 2122203				
	Napięcie znamionowe $U_N$	Prąd znamionowy $I_N$	Przekrój AWG	Przekrój $\text{mm}^2$
keine				
Wyjście	250 V	12 A	30 - 12	-
Wejście	250 V	12 A	30 - 10	-

# VIP-2/SC/PDM-2/32 - Rozdzielacz napięcia



2315272

<https://www.phoenixcontact.com/pl/produkty/2315272>

## Klasyfikacje

### ECLASS

ECLASS-13.0	27400609
ECLASS-15.0	27400609

### ETIM

ETIM 10.0	EC001894
-----------	----------

### UNSPSC

UNSPSC 21.0	39121400
-------------	----------

## Environmental product compliance

### EU RoHS

Spełnia wymagania dyrektywy RoHS	Tak, Brak zwolnień/wyłączeń
----------------------------------	-----------------------------

### China RoHS

Environment friendly use period (EFUP)	EFUP-E
	Brak substancji niebezpiecznych powyżej wartości granicznych

### EU REACH SVHC

Informacja o substancji z listy kandydackiej REACH (nr CAS)	Brak substancji o stężeniu masowym powyżej 0,1%
---	---

Phoenix Contact 2026 © - Wszelkie prawa zastrzeżone

<https://www.phoenixcontact.com>

PHOENIX CONTACT Sp. z o.o.  
ul. Bierutowska 57-59, Budynek nr 3/A  
51-317 Wrocław  
71/ 39 80 410  
[pxcpl@phoenixcontact.pl](mailto:pxcpl@phoenixcontact.pl)