

PSR-MC82-5NO-1NC-1DO-24DC-SP - Moduł rozszerzeń



2702383

<https://www.phoenixcontact.com/pl/produkty/2702383>

Dane zawarte w tym dokumencie PDF zostały wygenerowane z naszego katalogu online. Kompletne dane znajdują się w dokumentacji użytkownika. Obowiązują ogólne warunki użytkowania dla materiałów pobieranych.



Rozszerzenie zestyków do SIL 3, kat. 4, PL e w połączeniu z odpowiednim urządzeniem przetwarzającym, 5 torów prądowych zezwolenia, $U_S = 24 \text{ V DC}$, wtykowa złączka szynowa Push-in

Korzyści

- Do kat. 4/PL e wg ISO 13849-1, SIL 3 wg EN IEC 62061 w połączeniu z odpowiednim urządzeniem przetwarzającym
- Niewielka szerokość obudowy tylko 17,5 mm
- Występowanie 1- i 2-kanalowe
- 5 prądowych torów zezwolenia, 1 tor sygnału zwrotnego, 1 cyfrowe wyjście sygnału
- Aktywacja automatyczna

Dane handlowe

Numer artykułu	2702383
Jednostka opakowania	1 Szt.
Minimalne zamówienie	1 Szt.
Klucz sprzedaży	DNA181
Klucz produktu	DNA181
GTIN	4055626145488
Waga jednej sztuki (z opakowaniem)	205,3 g
Waga jednej sztuki (bez opakowania)	210,1 g
Numer taryfy celnej	85371098
Kraj pochodzenia	DE

PSR-MC82-5NO-1NC-1DO-24DC-SP - Moduł rozszerzeń



2702383

<https://www.phoenixcontact.com/pl/produkty/2702383>

Dane techniczne

Wskazówki

Wskazówka dotycząca zastosowania

Wskazówka dotycząca zastosowania	Wyłącznie do użytku przemysłowego
----------------------------------	-----------------------------------

Właściwości produktu

Typ produktu	Przełączniki bezpieczeństwa
Rodzina produktów	PSRmini
Zastosowanie	Moduł rozszerzeń
Wysterowanie	1- i 2-kanalowy
Typ przekaźn.	Przełącznik elektromechaniczny ze stykami o wymuszonym przełączaniu wg normy IEC/EN 61810-3

Właściwości izolacji

Kategoria przepięciowa	III
Stopień zabrudzenia	2

Czasy

Czas zadziałania typowo	< 50 ms (nadzorowana/ręczna i autostart)
Typ. czas przyciągania przy U_S	< 50 ms (przy wysterowaniu przez A1/A2)
typowy czas opadania	< 25 ms (przy wysterowaniu przez A1/A2)
Czas ponownej gotowości	< 100 ms

Parametry elektryczne

Maksymalna utrata mocy w warunkach znamionowych	15,2 W (przy $U_S = 30$ V, $I_L^2 = 64$ A ²)
Znamionowy rodzaj pracy	100 % ED
Znamionowe napięcie izolacji	250 V AC

Zasilanie

Oznaczenie	A1/A2
Znamionowe napięcie zasilania obwodu sterowniczego U_S	19,2 V DC ... 30 V DC
Znamionowe napięcie zasilania obwodu sterowniczego U_S	24 V DC -20 % / +25 %
Nominalny sterujący prąd zasilania I_S	typ. 80 mA
Pobór mocy na U_S	typ. 1,92 W
Prąd załączenia	typ. 125 mA ($\Delta t = 7$ ms przy U_S)
Czas filtrowania	4 ms (A1 przy przepięciach łączeniowych U_S) maks. 1 ms (na A1/A2; szerokość impulsu testowego; impulsy wygaszania/test ciemny) 5 ms (na A1/A2; szybkość impulsu testowego; impulsy wygaszania/test ciemny) Przy szerokości impulsu testowego < 1 ms: szybkość impulsu testowego = 5 x szerokość impulsu testowego maks. 1 ms (na A1/A2; szerokość impulsu testowego; impulsy włączenia/test jasny) 10 ms (na A1/A2; szybkość impulsu testowego; impulsy

PSR-MC82-5NO-1NC-1DO-24DC-SP - Moduł rozszerzeń



2702383

<https://www.phoenixcontact.com/pl/produkty/2702383>

	włączenia/test jasny)
Układ ochronny	Ochrona przed przepięciami; Dioda tłumiąca
	Zabezpieczenie przed pomyleniem biegunów; Dioda uniwersalna

Dane wyjściowe

Przełącznik elektromechaniczny: Tory zezwolenia (23/24 ... 63/64)

Opis wyjścia	zestyki zwierne bezpieczne
Liczba wyjść	5 (bezwłoczny)
Rodzaj zestyku	5 prądowych torów zezwolenia
materiał styków	AgSnO ₂
Napięcie łączeniowe	min. 5 V AC/DC maks. 24 V DC (Tor prądowy zezwolenia 23/24) maks. 250 V AC/DC (wszystkie dalsze tory prądowe zezwolenia, uwzględnić krzywą obciążenia)
Moc łączeniowa	min. 50 mW (5 V / 10 mA)
Prąd załączenia	min. 10 mA maks. 20 A (≤ 100 ms)
Zdolność łączeniowa	3 A (24 V (DC13)) 3 A (250 V (AC15))
Prąd dopuszczalny ciągły	6 A (Przestrzegać krzywej zmniejszania obciążalności)
Kwadrat prąd sumaryczny	64 A ² (Przestrzegać krzywej zmniejszania obciążalności)
Częstotliwość łączenia	maks. 0,5 Hz
Trwałość mechaniczna	10x 10 ⁶ cykli łączeniowych
Bezpiecznik na wyjściu	10 A gL/gG 6 A gL/gG (do zastosowań Low-Demand)

Przełącznik elektromechaniczny: Tor sygnału zwrotnego (11/12)

Opis wyjścia	bezpieczne zestyki rozwierne
Liczba wyjść	1 (bezwłoczny)
Rodzaj zestyku	1 tor sygnału zwrotnego
materiał styków	AgSnO
Napięcie łączeniowe	min. 5 V AC/DC maks. 24 V DC
Moc łączeniowa	min. 50 mW
Prąd załączenia	min. 10 mA maks. 100 mA
Prąd dopuszczalny ciągły	100 mA
Częstotliwość łączenia	maks. 0,5 Hz
Trwałość mechaniczna	10x 10 ⁶ cykli łączeniowych
Bezpiecznik na wyjściu	1 A gL/gG

Sygnalizacja: M1

Opis wyjścia	nie związanych z bezpieczeństwem
Liczba wyjść	1 (cyfrowy, PNP)
Napięcie	typ. 23 V DC (U _S - 1 V)

PSR-MC82-5NO-1NC-1DO-24DC-SP - Moduł rozszerzeń



2702383

<https://www.phoenixcontact.com/pl/produkty/2702383>

Prąd	maks. 100 mA
prąd załączalny maksymalny	500 mA ($\Delta t = 1$ ms przy U_g)
Zabezpieczenie zwarciove	tak

Dane przyłączeniowe

Technika przyłączeniowa

wtykowe	tak
---------	-----

Przyłącze przewodu

Rodzaj przyłącza	zaciski Push-in
Przekrój przewodu sztywnego	0,2 mm ² ... 1,5 mm ²
Przekrój przewodu giętkiego	0,2 mm ² ... 1,5 mm ²
Przekrój przewodu giętkiego z tulejką z płaszczem z tworzywa	0,25 mm ² ... 1,5 mm ² (tylko w połączeniu z CRIMPFOX 6)
Przekrój przewodu giętkiego z tulejką bez płaszcza z tworzywa	0,25 mm ² ... 1,5 mm ² (tylko w połączeniu z CRIMPFOX 6)
Przekrój przewodu AWG	24 ... 16
Długość odizolowania	8 mm

Sygnalizacja

Wskaźnik stanu	2 x LED (zielona)
----------------	-------------------

Wymiary

Szerokość	17,5 mm
Wysokość	116,6 mm
Głębokość	114,5 mm

Dane materiału

Kolor (Obudowa)	żółty (RAL 1018)
Materiał obudowy	PA

Parametry

Parametry bezpieczeństwa

Kategoria stopu (EN 60204-1)	0
------------------------------	---

Parametry bezpieczeństwa: EN ISO 13849

Performance Level (PL)	e (w połączeniu z odpowiednim analizatorem)
------------------------	---

Parametry bezpieczeństwa: IEC 61508 - High-Demand

Safety Integrity Level (SIL)	3 (w połączeniu z odpowiednim analizatorem)
------------------------------	---

Parametry bezpieczeństwa: IEC 61508 - Low-Demand

Safety Integrity Level (SIL)	3 (w połączeniu z odpowiednim analizatorem)
------------------------------	---

Parametry bezpieczeństwa: EN IEC 62061

Safety Integrity Level (SIL)	3 (w połączeniu z odpowiednim analizatorem)
------------------------------	---

Warunki środowiskowe i żywotność

PSR-MC82-5NO-1NC-1DO-24DC-SP - Moduł rozszerzeń



2702383

<https://www.phoenixcontact.com/pl/produkty/2702383>

Warunki otoczenia

Stopień ochrony	IP20
Rodzaj ochrony miejsce montażu min.	IP54
Temperatura otoczenia (praca)	-20 °C ... 60 °C (Przestrzegać krzywej zmniejszania obciążalności)
Temperatura otoczenia (składowanie/transport)	-40 °C ... 80 °C
Wys. zastosowania	maks. 2000 m (ponad NN)
Max. dop. wilgotność powietrza (przechowywanie/transport)	75 % (wartości średnie, 85% okazjonalnie, bez obroszenia)
Maks. dop. wilgotność powietrza (praca)	75 % (wartości średnie, 85% okazjonalnie, bez obroszenia)
Udar	15g (W przypadku obciążenia udarowego możliwe są reakcje styków trwające do 6 ms.)
Drgania (praca)	10 Hz ... 150 Hz, 2g (W przypadku drgań możliwe są reakcje stykowe trwające do 1 ms.)

Dopuszczenia

CE

Oznaczenie	zgodność z CE
------------	---------------

Montaż

Sposób montażu	Montaż na szynie DIN
Informacja montażu	patrz krzywa redukcyjna
Pozycja montażu	poziomo lub pionowo

PSR-MC82-5NO-1NC-1DO-24DC-SP - Moduł rozszerzeń

2702383

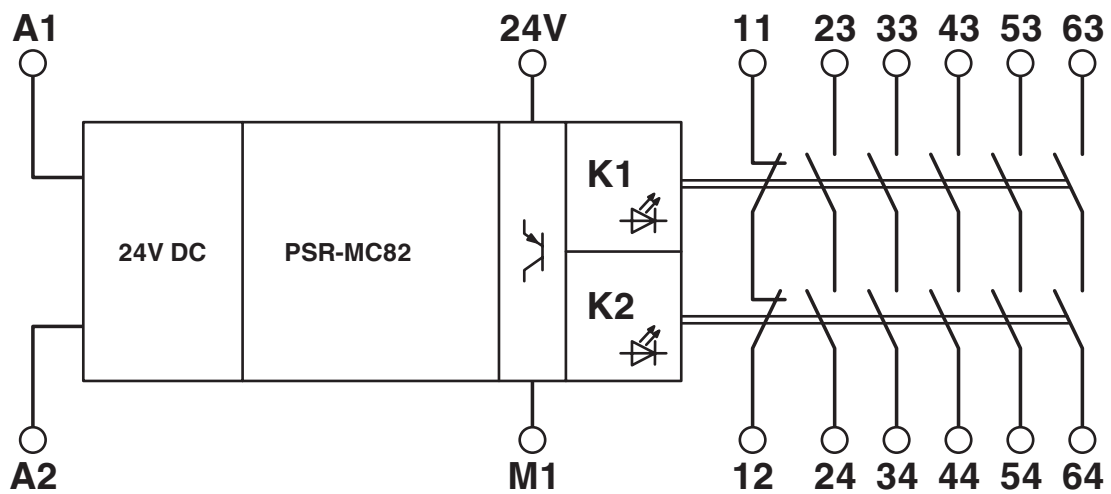
<https://www.phoenixcontact.com/pl/produkty/2702383>

Rysunki

Schemat



Schemat blokowy



Schemat blokowy


PSR-MC82-5NO-1NC-1DO-24DC-SP - Moduł rozszerzeń



2702383

<https://www.phoenixcontact.com/pl/produkty/2702383>

Dopuszczenia

 To download certificates, visit the product detail page: <https://www.phoenixcontact.com/pl/produkty/2702383>



Functional Safety

ID dopuszczenia: 44 205 15124303



Functional Safety

ID dopuszczenia: 4478015124303



cULus Listed

ID dopuszczenia: E140324

PSR-MC82-5NO-1NC-1DO-24DC-SP - Moduł rozszerzeń



2702383

<https://www.phoenixcontact.com/pl/produkty/2702383>

Klasyfikacje

ECLASS

ECLASS-13.0	27371819
ECLASS-15.0	27371819
ECLASS-15.0 ASSET	27250101

ETIM

ETIM 10.0	EC001449
-----------	----------

UNSPSC

UNSPSC 21.0	39122200
-------------	----------

PSR-MC82-5NO-1NC-1DO-24DC-SP - Moduł rozszerzeń



2702383

<https://www.phoenixcontact.com/pl/produkty/2702383>

Environmental product compliance

EU RoHS

Spełnia wymagania dyrektywy RoHS	Tak
zwolnienia/wyłączenia, o ile są znane	7(a), 7(c)-I

China RoHS

Environment friendly use period (EFUP)	EFUP-50
	Tabela deklaracji zgodnie z chińskimi przepisami RoHS dla danego artykułu jest dostępna w materiałach do pobrania na stronie artykułu w punkcie „Deklaracja producenta”. Dla wszystkich artykułów z EFUP-E tabela deklaracji zgodnie z chińskimi przepisami RoHS nie jest potrzebna i nie jest wystawiana.

EU REACH SVHC

Informacja o substancji z listy kandydackiej REACH (nr CAS)	Lead(nr CAS: 7439-92-1)
SCIP	86f7cbf8-6903-49c5-b7cc-68930eb09995

EF3.1 Zmiana klimatu

CO2e kg	5,672 kg CO2e
---------	---------------

Phoenix Contact 2026 © - Wszelkie prawa zastrzeżone
<https://www.phoenixcontact.com>

PHOENIX CONTACT Sp. z o.o.
ul. Bierutowska 57-59, Budynek nr 3/A
51-317 Wrocław
71/ 39 80 410
pxcpl@phoenixcontact.pl