

PLC-OPT- 24DC/24DC/100KHZ-G - Moduł przekaźnika półprzewodnikowego



2902974

<https://www.phoenixcontact.com/pl/produkty/2902974>

Dane zawarte w tym dokumencie PDF zostały wygenerowane z naszego katalogu online. Kompletne dane znajdują się w dokumentacji użytkownika. Obowiązują ogólne warunki użytkowania dla materiałów pobieranych.



Przekaźnik półprzewodnikowy wejściowy z wyjściem stałonapięciowym z układem przeciwsobnym, częstotliwością transmisji 100 kHz, ze wskaźnikiem świetlnym i układem ochronnym obwodu wejściowego i wyjściowego, wejście: 24 V DC, wyjście: 14 - 30 V DC/50 mA

Dane handlowe

| | |
|-------------------------------------|---------------|
| Numer artykułu | 2902974 |
| Jednostka opakowania | 1 Szt. |
| Minimalne zamówienie | 1 Szt. |
| Klucz sprzedaży | CK62A3 |
| Klucz produktu | DK62A3 |
| GTIN | 4046356702782 |
| Waga jednej sztuki (z opakowaniem) | 34,9 g |
| Waga jednej sztuki (bez opakowania) | 32,86 g |
| Numer taryfy celnej | 85364190 |
| Kraj pochodzenia | DE |

PLC-OPT- 24DC/24DC/100KHZ-G - Moduł przekaźnika półprzewodnikowego



2902974

<https://www.phoenixcontact.com/pl/produkty/2902974>

Dane techniczne

Właściwości produktu

| | |
|-------------------|--------------------------------------|
| Typ produktu | Moduł przekaźnika półprzewodnikowego |
| Rodzina produktów | PLC-INTERFACE |
| Zastosowanie | Transoptor wejściowy 100 kHz |
| Tryb pracy | 100 % współczynnik pracy |

Właściwości izolacji: Odstępy w powietrzu i drogi upływu pomiędzy obwodami (prądy pelzające)

| | |
|--------------------------|---------------------|
| Izolacja | Izolacja podstawowa |
| Kategoria przepięciowa | II |
| Stopień zanieczyszczenia | 2 |

Status utrzymania danych

| | |
|-----------------------------------|------------|
| Data ostatniej konserwacji danych | 01.04.2026 |
|-----------------------------------|------------|

Parametry elektryczne

| | |
|---|--|
| Maksymalna utrata mocy w warunkach znamionowych | 0,19 W |
| Napięcie probiercze (Wejście/wyjście) | 2,5 kV _{eff} (50 Hz, 1 min., wejście/wyjście) |

Odstępy w powietrzu i drogi upływu pomiędzy obwodami (prądy pelzające)

| | |
|------------------------------|---------|
| Znamionowe napięcie izolacji | 50 V DC |
| Znamionowe napięcie udarowe | 0,5 kV |

Dane wejściowe

| | |
|--|--|
| Znamionowe napięcie wejścia U_N | 24 V DC |
| zakres napięć wejściowych odniesiony do U_N | 0,8 ... 1,2 |
| Zakres napięcia wejściowego | 19,2 V DC ... 28,8 V DC |
| Próg łączeniowy sygnału "0" w odniesieniu do U_N | < 0,4 |
| Próg łączeniowy sygnału "1" w odniesieniu do U_N | > 0,8 |
| Typowy prąd wejścia dla U_N | 8 mA |
| Czas załączania typowo | 1 μ s |
| Typowy czas wyłączenia | 2 μ s |
| wskaźnik napięcia roboczego | LED żółta |
| Układ ochronny | Zabezpieczenie przed pomyleniem biegunów Ochrona przed przepięciami |
| Ograniczenie przepięcia | > 33 V |
| Częstotliwość przenoszenia | 100 kHz |

Dane wyjściowe

| | |
|--------------------------|------------------|
| Oznaczenie | Dane wyjściowe |
| Rodzaj zestyku | 1 zestyk zwierny |
| Rodzaj wyjścia cyfrowego | elektroniczne |

PLC-OPT- 24DC/24DC/100KHZ-G - Moduł przekaźnika półprzewodnikowego



2902974

<https://www.phoenixcontact.com/pl/produkty/2902974>

| | |
|--|--|
| Zakres napięcia wyjściowego | 14 V DC ... 30 V DC |
| Prąd dopuszczalny ciągły | 50 mA |
| prąd spoczynkowy | 15 mA |
| Ograniczenie przepięcia | > 35 V |
| Spadek napięcia przy maks. granicznym prądzie długotrwałym | < 2,2 V |
| Obwód wyjściowy | przyłącze 3-przewodowe, z połączeniem z masą |
| Układ ochronny | Zabezpieczenie przed pomyleniem biegunów Ochrona przed przepięciami |

Dane przyłączeniowe

| | |
|-----------------------------|---|
| Rodzaj przyłącza | zaciski Push-in |
| Długość odizolowania | 10 mm |
| Przekrój przewodu sztywnego | 0,14 mm ² ... 2,5 mm ² |
| Przekrój przewodu giętkiego | 0,14 mm ² ... 2,5 mm ² 0,2 mm ² ... 2,5 mm ² (Tulejka pojedyncza) 2x 0,5 mm ² ... 1 mm ² (Tulejka TWIN) |
| Przekrój przewodu AWG | 26 ... 14 |

Wymiary

Wymiary produktu

| | |
|-----------|--------|
| Szerokość | 6,2 mm |
| Wysokość | 80 mm |
| Głębokość | 94 mm |

Dane materiału

| | |
|-------|------------------|
| Kolor | szary (RAL 7042) |
|-------|------------------|

Warunki środowiskowe i żywotność

Warunki otoczenia

| | |
|---|------------------|
| Stopień ochrony | IP20 |
| Temperatura otoczenia (praca) | -20 °C ... 60 °C |
| Temperatura otoczenia (składowanie/transport) | -25 °C ... 75 °C |

Dopuszczenia

Test korozji przy przepływie gazu

| | |
|------------|---|
| Oznaczenie | ISA-S71.04. G3 Harsh Group EN 60068-2-60 |
|------------|---|

Normy i przepisy

Odstępy w powietrzu i drogi upływu pomiędzy obwodami (prądy pełzające)

| | |
|----------------|---------------|
| Normy/przepisy | IEC 60947-5-1 |
|----------------|---------------|

PLC-OPT- 24DC/24DC/100KHZ-G - Moduł przełącznika półprzewodnikowego



2902974

<https://www.phoenixcontact.com/pl/produkty/2902974>

Montaż

| | |
|--------------------|-------------------------|
| Sposób montażu | Montaż na szynie DIN |
| Informacja montażu | obok siebie bez odstępu |
| Pozycja montażu | dowolna |

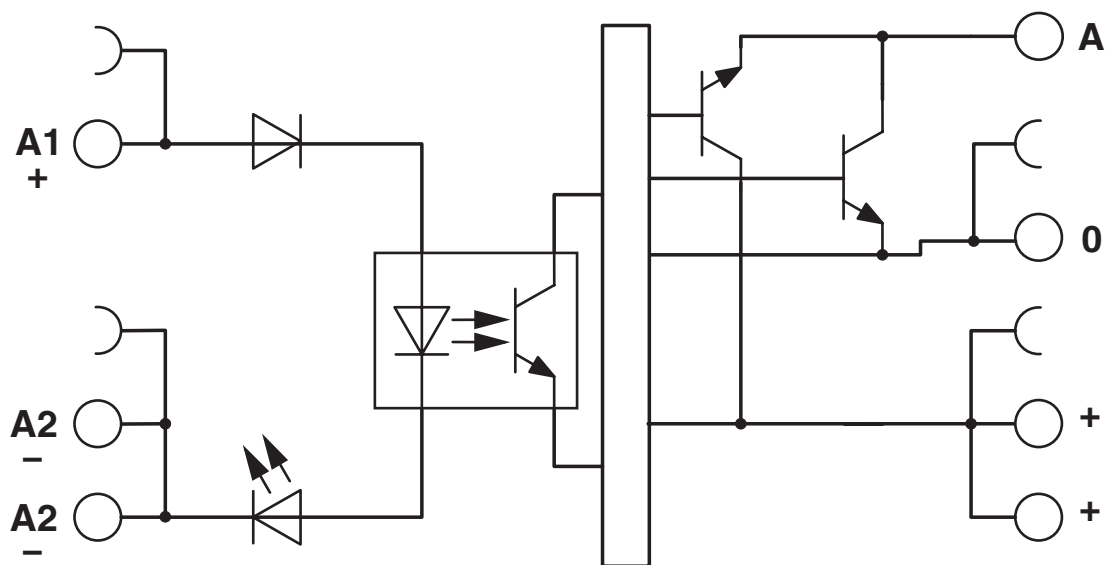
PLC-OPT- 24DC/24DC/100KHZ-G - Moduł przełącznika półprzewodnikowego

2902974

<https://www.phoenixcontact.com/pl/produkty/2902974>

Rysunki

Schemat



PLC-OPT- 24DC/24DC/100KHZ-G - Moduł przełącznika półprzewodnikowego



2902974

<https://www.phoenixcontact.com/pl/produkty/2902974>

Dopuszczenia

📄 To download certificates, visit the product detail page: <https://www.phoenixcontact.com/pl/produkty/2902974>



cULus Listed

ID dopuszczenia: E140324



cULus Listed

ID dopuszczenia: E140324



cULus Listed

ID dopuszczenia: E140324

PLC-OPT- 24DC/24DC/100KHZ-G - Moduł przełącznika półprzewodnikowego



2902974

<https://www.phoenixcontact.com/pl/produkty/2902974>

Klasyfikacje

ECLASS

| | |
|-------------|----------|
| ECLASS-13.0 | 27371604 |
| ECLASS-15.0 | 27371604 |

ETIM

| | |
|-----------|----------|
| ETIM 10.0 | EC001504 |
|-----------|----------|

UNSPSC

| | |
|-------------|----------|
| UNSPSC 21.0 | 39122300 |
|-------------|----------|

PLC-OPT- 24DC/24DC/100KHZ-G - Moduł przełącznika półprzewodnikowego



2902974

<https://www.phoenixcontact.com/pl/produkty/2902974>

Environmental product compliance

EU RoHS

| | |
|---------------------------------------|--------------|
| Spełnia wymagania dyrektywy RoHS | Tak |
| zwolnienia/wyłączenia, o ile są znane | 7(a), 7(c)-I |

China RoHS

| | |
|--|--|
| Environment friendly use period (EFUP) | EFUP-50 |
| | Tabela deklaracji zgodnie z chińskimi przepisami RoHS dla danego artykułu jest dostępna w materiałach do pobrania na stronie artykułu w punkcie „Deklaracja producenta”. Dla wszystkich artykułów z EFUP-E tabela deklaracji zgodnie z chińskimi przepisami RoHS nie jest potrzebna i nie jest wystawiana. |

EU REACH SVHC

| | |
|---|--------------------------------------|
| Informacja o substancji z listy kandydackiej REACH (nr CAS) | Lead(nr CAS: 7439-92-1) |
| SCIP | ae848b7f-347e-49fa-9871-b9d3fd082dfb |

EF3.1 Zmiana klimatu

| | |
|---------|---------------|
| CO2e kg | 1,818 kg CO2e |
|---------|---------------|

Phoenix Contact 2026 © - Wszelkie prawa zastrzeżone

<https://www.phoenixcontact.com>

PHOENIX CONTACT Sp. z o.o.
ul. Bierutowska 57-59, Budynek nr 3/A
51-317 Wrocław
71/ 39 80 410
pxcpl@phoenixcontact.pl