

VIP-3/PT/PDM-2/16 - Rozdzielacz napięcia



2903797

<https://www.phoenixcontact.com/pl/produkty/2903797>

Dane zawarte w tym dokumencie PDF zostały wygenerowane z naszego katalogu online. Kompletne dane znajdują się w dokumentacji użytkownika. Obowiązują ogólne warunki użytkowania dla materiałów pobieranych.



Moduł VARIOFACE, z dwiema szynami zbiorczymi (P1, P2) rozprowadzającymi potencjały, do montażu na szynach nośnych NS 35. Szerokość modułu: 41,9 mm

Dane handlowe

Numer artykułu	2903797
Jednostka opakowania	1 Szt.
Minimalne zamówienie	1 Szt.
Klucz sprzedaży	CK2124
Klucz produktu	DK2124
GTIN	4046356796712
Waga jednej sztuki (z opakowaniem)	104,6 g
Waga jednej sztuki (bez opakowania)	121,2 g
Numer taryfy celnej	85369010
Kraj pochodzenia	US

Dane techniczne

Wskazówki

Wykonanie obudowy izolacyjnej	Poliamid PA bez wzmocnienia
Uwaga dotycząca eksploatacji	Użycie zgodne z przeznaczeniem zakłada przestrzeganie wytycznych w sprawie instalacji (patrz „Do pobrania”). W przypadku zastosowań lub użytkowania z produktami innych producentów należy również przestrzegać specyfikacji, instrukcji ostrzegawczych i bezpieczeństwa odpowiednich producentów.

Właściwości produktu

Typ produktu	Rozdzielacz potencjałów
Rodzina produktów	VARIOFACE Professional

Właściwości izolacji

Kategoria przepięciowa	II
Stopień zanieczyszczenia	2

Parametry elektryczne

Napięcie robocze (AC/DC)	250 V AC/DC
Prąd (na odgałęzieniu)	≤ 15 A
Prąd (Prąd całkowity)	≤ 30 A (na każdy potencjał)

Dane przyłączeniowe

Zasilanie

Rodzaj przyłącza	zaciski Push-in
Długość odizolowania	15 mm
Ilość przyłączy	2
Przekrój przewodu sztywnego	0,25 mm ² ... 6 mm ²
Przekrój przewodu giętkiego	0,25 mm ² ... 4 mm ²
Przekrój przewodu AWG	24 ... 10

Rozdział

Rodzaj przyłącza	zaciski Push-in
Długość odizolowania	8 mm
Ilość przyłączy	8
Liczba biegunów	2
Przekrój przewodu sztywnego	0,14 mm ² ... 2,5 mm ²
Przekrój przewodu giętkiego	0,14 mm ² ... 2,5 mm ²
Przekrój przewodu AWG	26 ... 14

Wymiary

Wymiary produktu

Szerokość	41,9 mm
Wysokość	75,8 mm

VIP-3/PT/PDM-2/16 - Rozdzielacz napięcia



2903797

<https://www.phoenixcontact.com/pl/produkty/2903797>

Głębokość	63 mm
-----------	-------

Dane materiału

Kolor	szary (RAL 7042)
-------	------------------

Warunki środowiskowe i żywotność

Warunki otoczenia

Temperatura otoczenia (praca)	-20 °C ... 50 °C (WSKAZÓWKA: przy maksymalnej wilgotności względnej < 90%.)
Temperatura otoczenia (składowanie/transport)	-20 °C ... 70 °C (WSKAZÓWKA: przy maksymalnej wilgotności względnej < 90%.)
Wysokość	< 2000 m
Dopuszczalna wilgotność powietrza (praca)	90 %
Dopuszczalna wilgotność powietrza (składowanie/transport)	90 %

Normy i przepisy

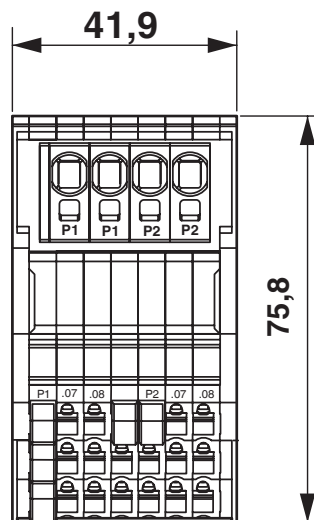
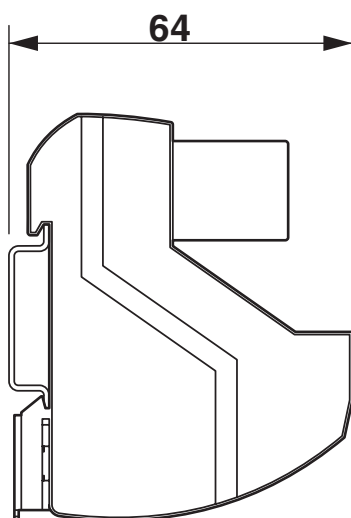
Normy/przepisy	EN IEC 61010-2-201
----------------	--------------------

Montaż

Sposób montażu	Montaż na szynie DIN
Pozycja montażu	dowolna

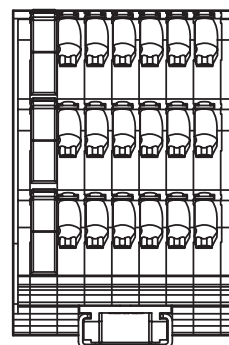
Rysunki

Rysunek wymiarowy



P2 .01 .02 .03 .04 .05 .06 ← MIDDLE ROW MARKING

P1 .01 .02 .03 .04 .05 .06 ← BOTTOM ROW MARKING



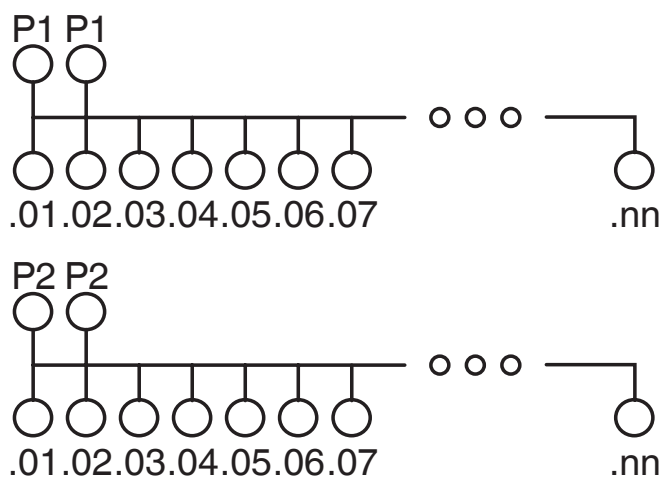
VIP-3/PT/PDM-2/16 - Rozdzielacz napięcia

2903797

<https://www.phoenixcontact.com/pl/produkty/2903797>



Schemat



VIP-3/PT/PDM-2/16 - Rozdzielacz napięcia




2903797

<https://www.phoenixcontact.com/pl/produkty/2903797>

Dopuszczenia

To download certificates, visit the product detail page: <https://www.phoenixcontact.com/pl/produkty/2903797>

 **CSA**
ID dopuszczenia: 2122203

 **cUL Recognized**
ID dopuszczenia: E238705

	Napięcie znamionowe U_N	Prąd znamionowy I_N	Przekrój AWG	Przekrój mm^2
keine				
Wyjście	250 V	15 A	26 - 14	-
Wejście	250 V	15 A	24 - 8	-

 **UL Recognized**
ID dopuszczenia: E238705

	Napięcie znamionowe U_N	Prąd znamionowy I_N	Przekrój AWG	Przekrój mm^2
keine				
Wyjście	250 V	15 A	26 - 14	-
Wejście	250 V	15 A	24 - 8	-

VIP-3/PT/PDM-2/16 - Rozdzielacz napięcia



2903797

<https://www.phoenixcontact.com/pl/produkty/2903797>

Klasyfikacje

ECLASS

ECLASS-13.0	27400609
ECLASS-15.0	27400609

ETIM

ETIM 10.0	EC001894
-----------	----------

UNSPSC

UNSPSC 21.0	39121400
-------------	----------

2903797

<https://www.phoenixcontact.com/pl/produkty/2903797>

Environmental product compliance

EU RoHS

Spełnia wymagania dyrektywy RoHS	Tak, Brak zwolnień/wyłączeń
----------------------------------	-----------------------------

China RoHS

Environment friendly use period (EFUP)	EFUP-E
	Brak substancji niebezpiecznych powyżej wartości granicznych

EU REACH SVHC

Informacja o substancji z listy kandydackiej REACH (nr CAS)	Brak substancji o stężeniu masowym powyżej 0,1%
---	---

Phoenix Contact 2026 © - Wszelkie prawa zastrzeżone

<https://www.phoenixcontact.com>

PHOENIX CONTACT Sp. z o.o.
ul. Bierutowska 57-59, Budynek nr 3/A
51-317 Wrocław
71/ 39 80 410
pxcpl@phoenixcontact.pl