

# PLC-RSC-120UC/21HC - Moduł przekaźnika



2967662

<https://www.phoenixcontact.com/pl/produkty/2967662>

Dane zawarte w tym dokumencie PDF zostały wygenerowane z naszego katalogu online. Kompletne dane znajdują się w dokumentacji użytkownika. Obowiązują ogólne warunki użytkowania dla materiałów pobieranych.



PLC-INTERFACE, składający się ze złączki gniazdowej PLC-BSC.../21 HC z połączeniem śrubowym i wtykowymi przekaźnikami miniaturowymi do wysokiego prądu ciągłego, do montażu na szynie nośnej NS 35/7,5, obciążalność prądowa trwała do 10 A, 1 zestaw przełączny, napięcie wejściowe 120 V AC/ 110 V DC

## Korzyści

- Wszystkie spotykane napięcia wejściowe od 12 V DC ... 230 V AC
- Wydajne podłączenie do okablowania sieci za pomocą adaptera V8
- Wysoka trwałość elektryczna dzięki przekaźnikowi 16 A
- Niezawodna separacja między cewką i stykami
- Max. prąd ciągły 10 A
- Funkcjonalne mostki wtykane

## Dane handlowe

Numer artykułu	2967662
Jednostka opakowania	10 Szt.
Minimalne zamówienie	1 Szt.
Klucz sprzedaży	CK6236
Klucz produktu	DK6236
GTIN	4017918171636
Waga jednej sztuki (z opakowaniem)	79,47 g
Waga jednej sztuki (bez opakowania)	70,63 g
Numer taryfy celnej	85364900
Kraj pochodzenia	DE

## Dane techniczne

### Właściwości produktu

Typ produktu	Moduł przekaźnika
Rodzina produktów	PLC-INTERFACE
Zastosowanie	wysokie prądy długotrwałe
Tryb pracy	100 % współczynnik pracy
Trwałość mechaniczna	3x 10 <sup>7</sup> cykli łączeniowych

### Właściwości izolacji

Izolacja	Bezpieczna separacja, wzmocniona izolacja
Kategoria przepięciowa	III
Stopień zanieczyszczenia	3

### Status utrzymania danych

Data ostatniej konserwacji danych	01.04.2026
-----------------------------------	------------

### Parametry elektryczne

Maksymalna utrata mocy w warunkach znamionowych	0,54 W
Napięcie probiercze (Uzwojenie/styk)	4 kV AC (50 Hz, 1 min., uzwojenie/styk)
Znamionowe napięcie udarowe	6 kV

### Dane wejściowe

#### Strona wzbudzenia

Znamionowe napięcie wejścia U <sub>N</sub>	120 V AC
	110 V DC
Zakres napięcia wejściowego	102 V AC ... 168 V AC (20 °C)
	85,8 V DC ... 154 V DC (20 °C)
Napięcie znamionowe (wtykowy przekaźnik elektromechaniczny)	110 V DC
Charakterystyka przełączania napędu	monostabilne
Napęd (polaryzacja)	polaryz.
Typowy prąd wejścia dla U <sub>N</sub>	4,2 mA (przy 110 V DC)
	4,5 mA (przy 120 V AC)
Czas zadziałania typowo	7 ms
typowy czas opadania	10 ms
Układ ochronny	Mostek prostowniczy; Mostek prostowniczy
wskaźnik napięcia roboczego	LED żółta

### Dane wyjściowe

#### Przełączanie

Rodzaj zestyku	1 zestyk przełączny
Rodzaj styku przełącznego	Styk pojedynczy
materiał styków	AgNi

# PLC-RSC-120UC/21HC - Moduł przekaźnika



2967662

<https://www.phoenixcontact.com/pl/produkty/2967662>

Maksymalne napięcie łączeniowe	250 V AC/DC (W przypadku napięć większych niż 250 V (L1, L2, L3) pomiędzy tymi samymi zaciskami sąsiednich modułów należy wstawić przegrodę PLC-ATP. Mostkowanie potencjału następuje wtedy za pomocą FBST 8-PLC...lub...FBST 500...)
Napięcie łączeniowe minimalne	12 V (10 mA)
Prąd dopuszczalny ciągły	10 A
prąd załączalny maksymalny	30 A (300 ms)
Prąd załączalny minimalny	10 mA (12 V)
moc wyłączalna (obc. rezystancyjne) maksymalnie	240 W (przy 24 V DC)
	58 W (przy 48 V DC)
	48 W (przy 60 V DC)
	50 W (przy 110 V DC)
	80 W (przy 220 V DC)
	2500 VA (przy 250 V AC)
Maks. zmostkowana moc wyłączalna (bez obc. rezystancyjnego)	144 W (w przypadku 24 V DC wartość obowiązuje dla przyłączy 12. Jeśli przyłącza 12 są połączone mostkiem, obowiązuje wartość normalna.)
	1500 VA (w przypadku 250 V AC wartość obowiązuje dla przyłączy 12. Jeśli przyłącza 12 są połączone mostkiem, obowiązuje wartość normalna.)
Zdolność łączeniowa	2 A (przy 24 V, DC13)
	0,2 A (przy 110 V, DC13)
	0,2 A (przy 250 V, DC13)
	6 A (przy 24 V, AC15)
	6 A (przy 120 V, AC15)
	6 A (przy 250 V, AC15)

## Dane przyłączeniowe

Rodzaj przyłącza	Przyłącze śrubowe
Długość odizolowania	8 mm
Gwint śruby	M3
Przekrój przewodu sztywnego	0,14 mm <sup>2</sup> ... 2,5 mm <sup>2</sup>
Przekrój przewodu giętkiego	0,14 mm <sup>2</sup> ... 2,5 mm <sup>2</sup>
	0,2 mm <sup>2</sup> ... 2,5 mm <sup>2</sup> (Tulejka pojedyncza)
	2x 0,5 mm <sup>2</sup> ... 1,5 mm <sup>2</sup> (Tulejka TWIN)
Przekrój przewodu AWG	26 ... 14
Moment dokręcania	0,6 Nm ... 0,8 Nm

## Wymiary

### Wymiary produktu

Szerokość	14 mm
Wysokość	80 mm
Głębokość	94 mm

# PLC-RSC-120UC/21HC - Moduł przekaźnika



2967662

<https://www.phoenixcontact.com/pl/produkty/2967662>

## Dane materiału

Kolor	szary (RAL 7042)
Klasa palności wg UL 94 (Obudowa)	V0 (Obudowa)

## Warunki środowiskowe i żywotność

### Warunki otoczenia

Stopień ochrony (Przełącznik elektromechaniczny)	RT II (Przełączniki elektromechaniczne)
Stopień ochrony (Gniazdo przekaźnika)	IP20 (Gniazdo przekaźnika)
Temperatura otoczenia (praca)	-40 °C ... 60 °C
Temperatura otoczenia (składowanie/transport)	-40 °C ... 85 °C

## Dopuszczenia

### CE

Certyfikat	Zgodność z CE
------------	---------------

### UKCA

Certyfikat	Zgodność z UKCA
------------	-----------------

### Dopuszczenie morskie

Certyfikat	TAE0000196
------------	------------

### Test korozji przy przepływie gazu

Oznaczenie	ISA-S71.04. G3 Harsh Group
	EN 60068-2-60

### Dane przemysłu stoczniewego

Temperature	D
Humidity	A
Drgania	B/C
EMC	B
Enclosure	Required protection according to the Rules shall be provided upon installation on board

## Dane dotyczące kompatybilności elektromagnetycznej

Kompatybilność elektromagnetyczna	Zgodność z dyrektywą EMC
Dyrektywa dot. urządzeń niskiego nap.	Zgodność z dyrektywą niskonapięciową

## Normy i przepisy

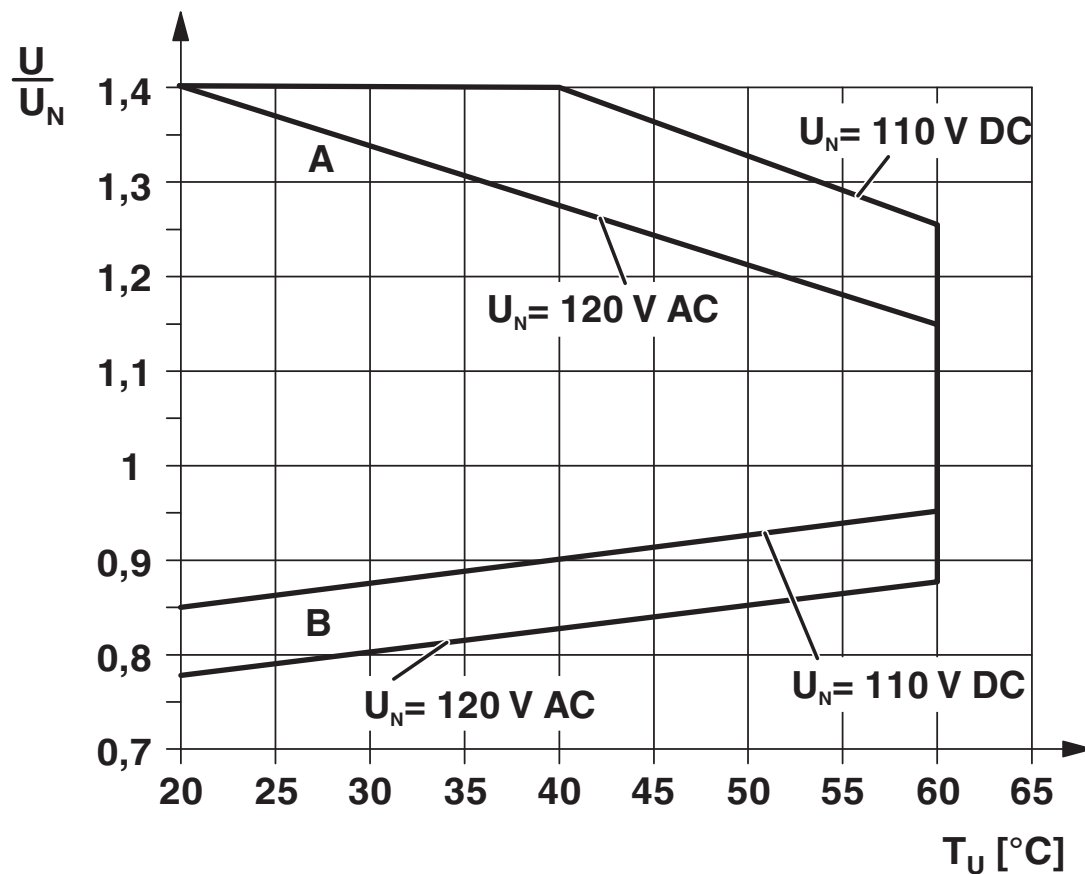
Normy/przepisy	IEC 60947-5-1
----------------	---------------

## Montaż

Sposób montażu	Montaż na szynie DIN
Informacja montażu	obok siebie bez odstępu
Pozycja montażu	dowolna

Rysunki

Wykres

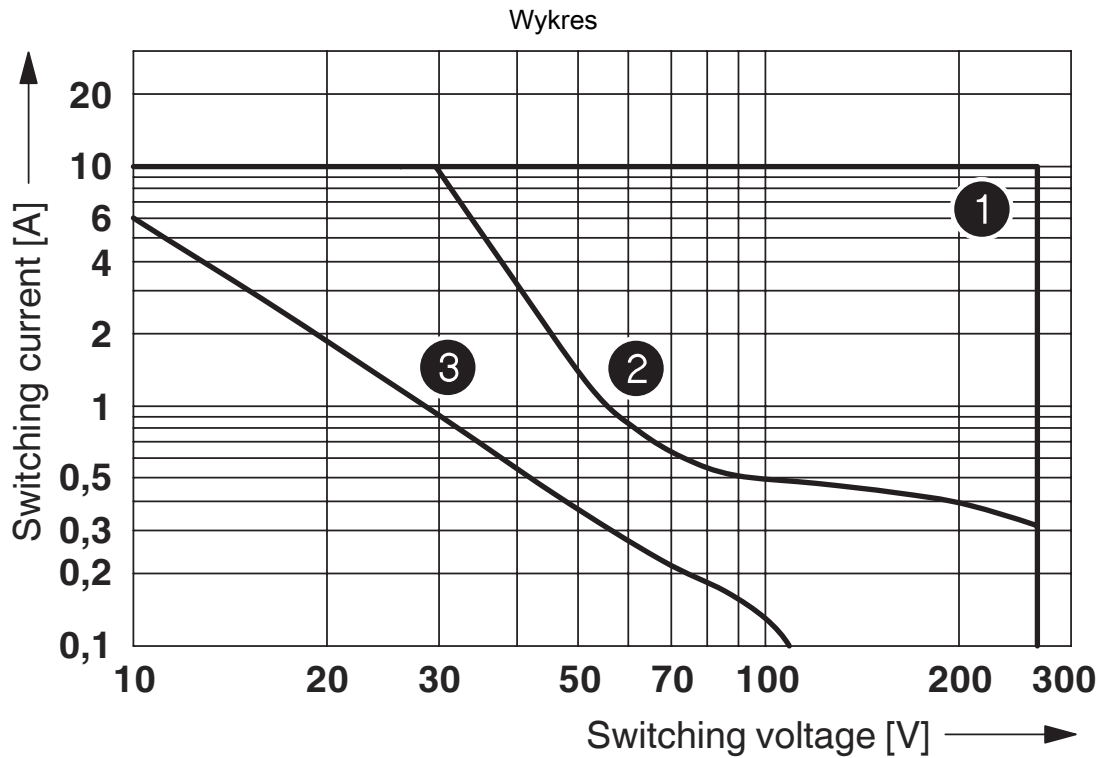


Krzywa A

Maksymalne dopuszczalne napięcie długotrwałe  $U_{max}$  przy granicznym prądzie długotrwałym po stronie styków (patrz odpowiednie dane techniczne).

Krzywa B

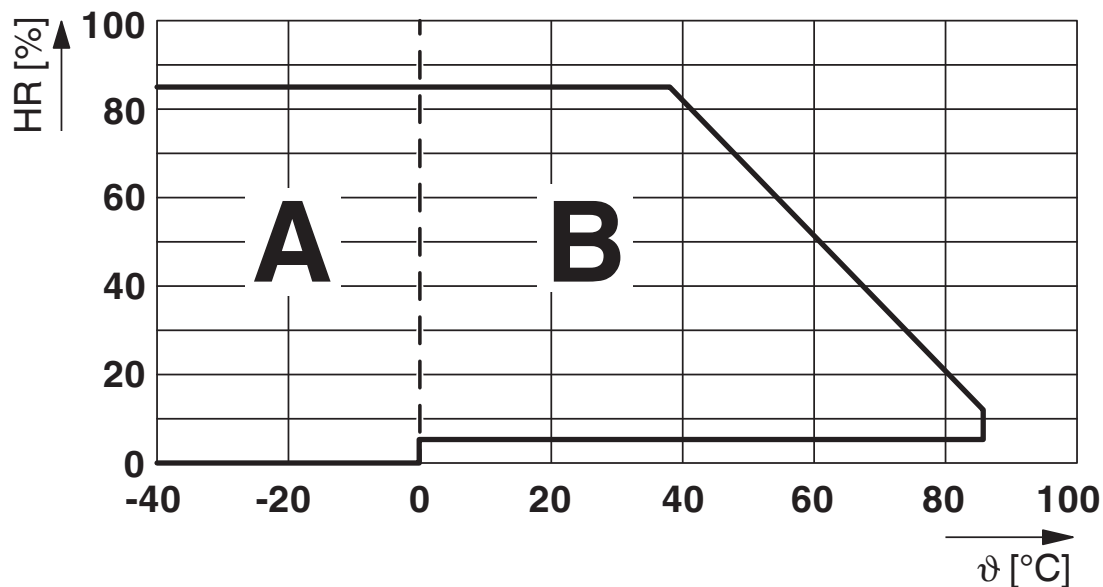
Minimalne dopuszczalne napięcie przyciągania  $U_{an}$  po wzbudzeniu wstępnym (patrz odpowiednie dane techniczne).



- ① AC, ohmic load
- ② DC, ohmic load
- ③ DC, L/R = 40 ms

Zdolność wyłączenia

Wykres



Dopuszczalna wilgotność podczas pracy i składowania.

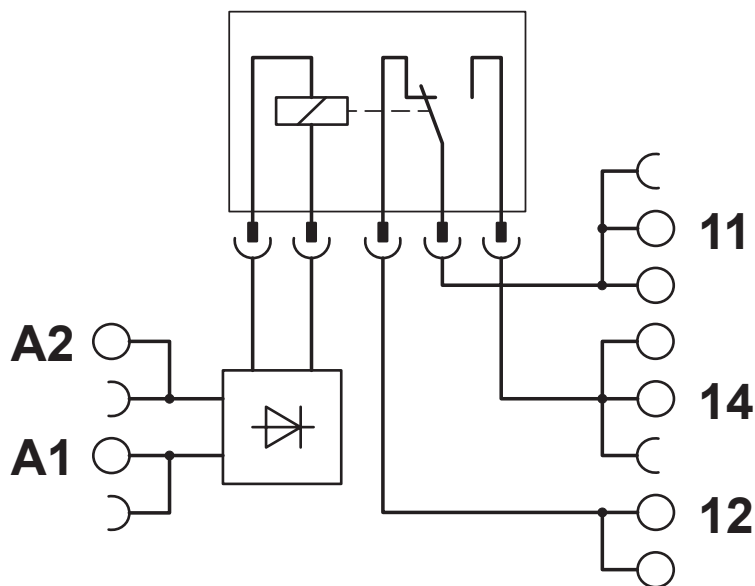
Należy przestrzegać maksymalnej dopuszczalnej temperatury otoczenia zgodnie z kartą katalogową.

Obszar A: Należy zapobiegać oblodzeniu w temperaturze otoczenia  $\leq 0^{\circ}\text{C}$

Obszar B: Należy zapobiegać kondensacji w temperaturze otoczenia  $> 0^{\circ}\text{C}$

W 30 pełnych dniach naturalnie rozłożonych w ciągu roku dopuszczalna jest wilgotność 95% przy temperaturze otoczenia  $\leq 25^{\circ}\text{C}$ .

Schemat



# PLC-RSC-120UC/21HC - Moduł przekaźnika



2967662

<https://www.phoenixcontact.com/pl/produkty/2967662>

## Dopuszczenia

To download certificates, visit the product detail page: <https://www.phoenixcontact.com/pl/produkty/2967662>



**EAC**

ID dopuszczenia: RU\*C-DE.\*08.B.00010



**cULus Listed**

ID dopuszczenia: E140324



**cULus Listed**

ID dopuszczenia: E140324



**cULus Listed**

ID dopuszczenia: E140324

**DNV**

ID dopuszczenia: TAE0000196

# PLC-RSC-120UC/21HC - Moduł przekaźnika



2967662

<https://www.phoenixcontact.com/pl/produkty/2967662>

## Klasyfikacje

### ECLASS

ECLASS-13.0	27371601
ECLASS-15.0	27371601

### ETIM

ETIM 10.0	EC001437
-----------	----------

### UNSPSC

UNSPSC 21.0	39122300
-------------	----------

## Environmental product compliance

### EU RoHS

Spełnia wymagania dyrektywy RoHS	Tak
zwolnienia/wyłączenia, o ile są znane	7(a), 7(c)-I

### China RoHS

Environment friendly use period (EFUP)	EFUP-50
	Tabela deklaracji zgodnie z chińskimi przepisami RoHS dla danego artykułu jest dostępna w materiałach do pobrania na stronie artykułu w punkcie „Deklaracja producenta”. Dla wszystkich artykułów z EFUP-E tabela deklaracji zgodnie z chińskimi przepisami RoHS nie jest potrzebna i nie jest wystawiana.

### EU REACH SVHC

Informacja o substancji z listy kandydackiej REACH (nr CAS)	Hexahydromethylphthalic anhydride(nr CAS: Nie dotyczy)
	Lead(nr CAS: 7439-92-1)
SCIP	0b6cfb9a-a489-4ebd-92d2-6997987f5c07

### EF3.1 Zmiana klimatu

CO2e kg	0,983 kg CO2e
---------	---------------