

PSR-SCP- 24UC/URM/5X1/1X2 - Przełącznik sprzęgający



2981952

<https://www.phoenixcontact.com/pl/produkty/2981952>

Dane zawarte w tym dokumencie PDF zostały wygenerowane z naszego katalogu online. Kompletne dane znajdują się w dokumentacji użytkownika. Obowiązują ogólne warunki użytkowania dla materiałów pobieranych.



Bezpieczny przełącznik sprzęgający z zestykami o wymuszonym przełączeniu, 5 zestyków zwiernych, 1 zestyk rozwierny, wtykana złączka z zaciskiem śrubowym, szerokość: 22,5 mm

Korzyści

- Do kat. 1/PL c wg ISO 13849-1, SIL 1 wg IEC 62061
- Bezpieczny powtórny odczyt przez zestyk sygnalizacyjny z zestykami o wymuszonym przełączeniu zgodny z normą EN 50205
- Zwykły test kontrolny (Proof Test) wg IEC 61508 poprzez zintegrowany styk sygnalizacyjny
- Występowanie 1-lub 2-kanałowe
- 5 torów zezwolenia, 1 tor sygnału zwrotnego

Dane handlowe

Numer artykułu	2981952
Jednostka opakowania	1 Szt.
Minimalne zamówienie	1 Szt.
Klucz sprzedaży	DNA162
Klucz produktu	DNA162
GTIN	4046356343343
Waga jednej sztuki (z opakowaniem)	166,42 g
Waga jednej sztuki (bez opakowania)	142 g
Numer taryfy celnej	85364900
Kraj pochodzenia	DE

PSR-SCP- 24UC/URM/5X1/1X2 - Przełącznik sprzegający



2981952

<https://www.phoenixcontact.com/pl/produkty/2981952>

Dane techniczne

Właściwości produktu

Typ produktu	Przełącznik sprzegający
Rodzina produktów	PSRclassic
Zastosowanie	Bezpieczne wyłączenie High Demand Low Demand
Wysterowanie	1- i 2-kanalowy
Trwałość mechaniczna	10x 10 ⁶ cykli łączeniowych
Typ przełączn.	Przełącznik elektromechaniczny ze stykami o wymuszonym przełączaniu wg normy IEC/EN 61810-3

Właściwości izolacji

Kategoria przepięciowa	III
Stopień zabrudzenia	2

Czasy

Typ. czas przyciągania przy U _s	typ. 20 ms (przy U _s /przy wysterowaniu poprzez A1)
typowy czas opadania	typ. 20 ms (przy U _s /przy wysterowaniu przez A1)
Czas ponownego uruchomienia	< 1 s (Czas rozruchu)
Czas ponownej gotowości	< 500 ms

Parametry elektryczne

Maksymalna utrata mocy w warunkach znamionowych	8,56 W (przy U _B = 26,4 V DC, U _S = 24 V, I _S = 47 mA, n = 1, I _L ² = 72 A ² , R _{zestyk} = 0,1 Ω _{IEC})
Znamionowy rodzaj pracy	100 % ED
Znamionowe napięcie izolacji	250 V
Znamionowe napięcie udarowe / Izolacja	4 kV / izolacja podstawowa (niezawodna separacja, wzmocniona izolacja i 6 kV między A1/A2, 53/54, 71/72 i 13/14, 23/24, 33/34, 43/44).

Zasilanie

Znamionowe napięcie zasilania obwodu sterowniczego U _S	24 V AC/DC -15 % / +10 %
Nominalny sterujący prąd zasilania I _S	typ. 47 mA
Pobór mocy na U _S	typ. 1,2 W
Prąd załączenia	typ. 350 mA DC (Δt < 1 μs przy U _S) typ. 350 mA AC (Δt = 2 ms przy U _S)
Układ ochronny	Ochrona przed przepięciami Warystor

Dane wyjściowe

Przełącznik elektromechaniczny: Tory zezwolenia (13/14, 23/24, 33/34, 43/44, 53/54)

Opis wyjścia	2 NO szeregowo, związane z bezpieczeństwem, bez bezpośredniego uziemienia
Liczba wyjść	5

PSR-SCP- 24UC/URM/5X1/1X2 - Przekaznik sprzęgający



2981952

<https://www.phoenixcontact.com/pl/produkty/2981952>

Rodzaj zestyku	5 prądowych torów zezwolenia
materiał styków	AgSnO ₂
Napięcie łączeniowe	min. 5 V AC/DC maks. 250 V AC/DC
Moc łączeniowa	min. 50 mW
Prąd załączenia	min. 10 mA maks. 6 A
Zdolność łączeniowa	3 A (24 V (DC13)) 3 A (230 V (AC15))
zdolność łączeniowa (360 cykli łączeniowych/h)	4 A (24 V (DC13)) 4 A (230 V (AC15))
Prąd dopuszczalny ciągle	6 A
Kwadrat prąd sumaryczny	72 A ²
Częstotliwość łączenia	maks. 0,5 Hz
moc wyłączalna (obc. rezystancyjne) maksymalnie	144 W (Zestyk zwierny, 24 V DC, τ = 0 ms) 288 W (Zestyk zwierny, 48 V DC, τ = 0 ms) 240 W (Zestyk zwierny, 60 V DC, τ = 0 ms) 110 W (Zestyk zwierny, 110 V DC, τ = 0 ms) 88 W (Zestyk zwierny, 220 V DC, τ = 0 ms) 1380 VA (Zestyk zwierny, 230 V AC, τ = 0 ms)
Moc wyłączalna (obciążenie indukcyjne) maksymalnie	42 W (Zestyk zwierny, 24 V DC, τ = 40 ms) 42 W (Zestyk zwierny, 48 V DC, τ = 40 ms) 42 W (Zestyk zwierny, 60 V DC, τ = 40 ms) 42 W (Zestyk zwierny, 110 V DC, τ = 40 ms) 42 W (Zestyk zwierny, 220 V DC, τ = 40 ms)
Bezpiecznik na wyjściu	10 A gL/gG NEOZED 4 A gL/gG NEOZED

Przekaznik elektromechaniczny: Tor komunikacyjny prądowy (71/72)

Liczba wyjść	1
Rodzaj zestyku	1 tor sygnalizacyjny
materiał styków	AgSnO ₂
Napięcie łączeniowe	min. 5 V AC/DC maks. 250 V AC/DC
Moc łączeniowa	min. 50 mW
Prąd załączenia	min. 10 mA maks. 6 A
Zdolność łączeniowa	3 A (24 V (DC13)) 3 A (230 V (AC15))
zdolność łączeniowa (360 cykli łączeniowych/h)	4 A (24 V (DC13)) 4 A (230 V (AC15))
Prąd dopuszczalny ciągle	6 A
Kwadrat prąd sumaryczny	72 A ²
Częstotliwość łączenia	maks. 0,5 Hz

PSR-SCP- 24UC/URM/5X1/1X2 - Przekaznik sprzęgający



2981952

<https://www.phoenixcontact.com/pl/produkty/2981952>

Bezpiecznik na wyjściu	6 A gL/gG NEOZED
------------------------	------------------

Dane przyłączeniowe

Technika przyłączeniowa

wtykowe	tak
---------	-----

Przyłącze przewodu

Rodzaj przyłącza	Przyłącze śrubowe
Przekrój przewodu sztywnego	0,2 mm ² ... 2,5 mm ²
Przekrój przewodu giętkiego	0,2 mm ² ... 2,5 mm ²
Przekrój przewodu AWG	24 ... 12
Długość odizolowania	7 mm
Gwint śruby	M3
Moment dokręcania	0,6 Nm

Sygnalizacja

wskaźnik napięcia roboczego	1 dioda LED (zielona)
-----------------------------	-----------------------

Wymiary

Szerokość	22,5 mm
Wysokość	114,5 mm
Głębokość	99 mm

Dane materiału

Kolor (Obudowa)	żółty (RAL 1018)
Materiał obudowy	PA

Parametry

Parametry bezpieczeństwa

Kategoria stopu (EN 60204-1)	0
------------------------------	---

Parametry bezpieczeństwa: EN ISO 13849

Performance Level (PL)	c
------------------------	---

Parametry bezpieczeństwa: IEC 61508 - High-Demand

Safety Integrity Level (SIL)	1
------------------------------	---

Parametry bezpieczeństwa: IEC 61508 - Low-Demand

Safety Integrity Level (SIL)	1
------------------------------	---

Parametry bezpieczeństwa

Safety Integrity Level (SIL)	1
------------------------------	---

Warunki środowiskowe i żywotność

Warunki otoczenia

Stopień ochrony	IP20
-----------------	------

PSR-SCP- 24UC/URM/5X1/1X2 - Przekaznik sprzegajacy



2981952

<https://www.phoenixcontact.com/pl/produkty/2981952>

Rodzaj ochrony miejsce montazu min.	IP54
Temperatura otoczenia (praca)	-20 °C ... 55 °C
Temperatura otoczenia (skladowanie/transport)	-40 °C ... 85 °C
Wys. zastosowania	maks. 2000 m (ponad NN)
Max. dop. wilgotnosc powietrza (przechowywanie/transport)	75 % (wartosci srednie, 85% okazjonalnie, bez obroszenia)
Maks. dop. wilgotnosc powietrza (praca)	75 % (wartosci srednie, 85% okazjonalnie, bez obroszenia)
Udar	15g (W przypadku obciazenia udarowego mozliwe sa reakcje stykow trwajace do 1 ms.)
Drgania (praca)	10 Hz ... 150 Hz, 2g (W przypadku drgan mozliwe sa reakcje stykowe trwajace do 1 ms.)

Dopuszczenia

CE

Certyfikat	Zgodnosc z CE
------------	---------------

Montaz

Sposob montazu	Montaz na szynie DIN
Pozycja montazu	poziomo lub pionowo

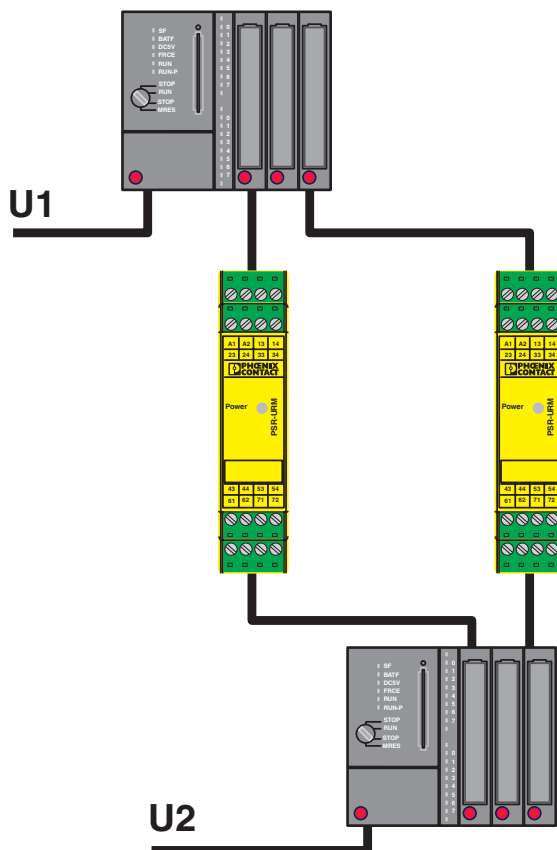
PSR-SCP- 24UC/URM/5X1/1X2 - Przełącznik sprzęgający

2981952

<https://www.phoenixcontact.com/pl/produkty/2981952>

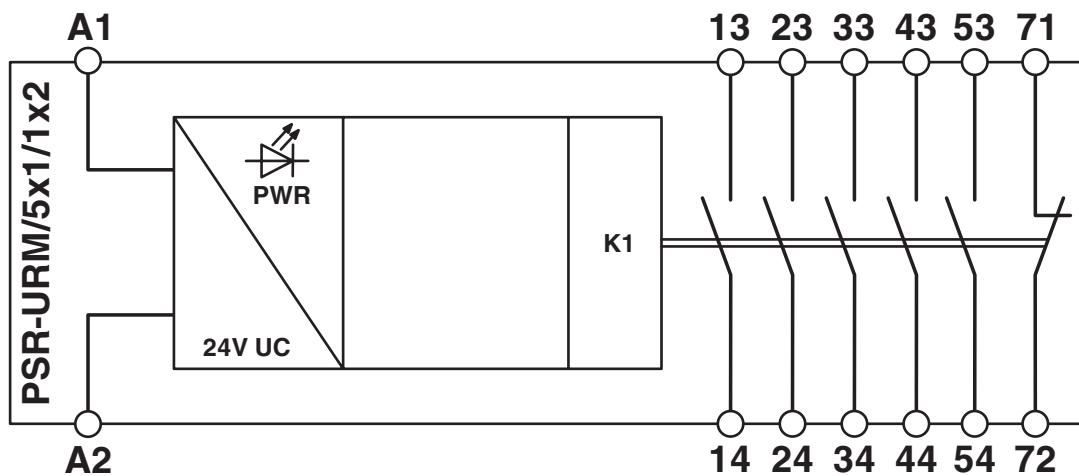
Rysunki

rysunek aplikacji



niezawodna wymiana sygnału między dwoma systemami z funkcją meldunku zwrotnego.

Schemat blokowy



Schemat blokowy


PSR-SCP- 24UC/URM/5X1/1X2 - Przekaznik sprzegajacy



2981952

<https://www.phoenixcontact.com/pl/produkty/2981952>

Dopuszczenia

 To download certificates, visit the product detail page: <https://www.phoenixcontact.com/pl/produkty/2981952>



Functional Safety

ID dopuszczenia: 3535 2399



Functional Safety

ID dopuszczenia: 4478015124312



cULus Listed

ID dopuszczenia: E140324

PSR-SCP- 24UC/URM/5X1/1X2 - Przekaznik sprzegajacy



2981952

<https://www.phoenixcontact.com/pl/produkty/2981952>

Klasyfikacje

ECLASS

ECLASS-13.0	27371819
ECLASS-15.0	27371819

ETIM

ETIM 10.0	EC001449
-----------	----------

UNSPSC

UNSPSC 21.0	39122200
-------------	----------

PSR-SCP- 24UC/URM/5X1/1X2 - Przekaznik sprzegajacy



2981952

<https://www.phoenixcontact.com/pl/produkty/2981952>

Environmental product compliance

EU RoHS

Spełnia wymagania dyrektywy RoHS	Tak
zwolnienia/wyłączenia, o ile są znane	7(a), 7(c)-I

China RoHS

Environment friendly use period (EFUP)	EFUP-50
	Tabela deklaracji zgodnie z chińskimi przepisami RoHS dla danego artykułu jest dostępna w materiałach do pobrania na stronie artykułu w punkcie „Deklaracja producenta”. Dla wszystkich artykułów z EFUP-E tabela deklaracji zgodnie z chińskimi przepisami RoHS nie jest potrzebna i nie jest wystawiana.

EU REACH SVHC

Informacja o substancji z listy kandydackiej REACH (nr CAS)	Lead(nr CAS: 7439-92-1)
SCIP	003ff684-57d0-4e3e-87ba-5bd5dc623931

EF3.1 Zmiana klimatu

CO2e kg	2,942 kg CO2e
---------	---------------

Phoenix Contact 2026 © - Wszelkie prawa zastrzeżone
<https://www.phoenixcontact.com>

PHOENIX CONTACT Sp. z o.o.
ul. Bierutowska 57-59, Budynek nr 3/A
51-317 Wrocław
71/ 39 80 410
pxcpl@phoenixcontact.pl