

# FL SWITCH 2206-2FX SM ST - Industrial Ethernet Switch



2702333

<https://www.phoenixcontact.com/pl/produkty/2702333>

Dane zawarte w tym dokumencie PDF zostały wygenerowane z naszego katalogu online. Kompletne dane znajdują się w dokumentacji użytkownika. Obowiązują ogólne warunki użytkowania dla materiałów pobieranych.



Rysunek przedstawia wariant produktu

Managed Switch 2000 seria, 6 Porty RJ45 10/100 MBit/s, 2 ST-Singlemode 100 Mb/s, stopień ochrony: IP20, Temperatura otoczenia (praca): -40 °C ... 70 °C, Zakres napięcia zasilania: 9 V DC ... 57 V DC, PROFINET Conformance Class B, Rozszerzony zakres temperatur, Proces rozwoju certyfikowany zgodnie z normą IEC 62443-4-1, Certyfikat produktu wg IEC 62443-4-2

## Korzyści

- Temperatura otoczenia od -40 °C ... 75 °C
- RSTP
- MRP (Client i Manager)
- VLAN
- Klient DHCP, serwer DHCP (na bazie wtyczek i portów), opcja DHC 82
- Pamięć konfiguracji
- Web based Management, SNMP
- Wąska konstrukcja
- Łatwe i szybkie uruchamianie i konfigurowanie za pomocą oprogramowania FL NETWORK MANAGER
- Nadaje się do sieci PROFINET i EtherNet/IP™

## Dane handlowe

Numer artykułu	2702333
Jednostka opakowania	1 Szt.
Minimalne zamówienie	1 Szt.
Klucz sprzedaży	DNN121
Klucz produktu	DNN121
GTIN	4055626136493
Waga jednej sztuki (z opakowaniem)	442,4 g
Waga jednej sztuki (bez opakowania)	260 g
Numer taryfy celnej	85176200
Kraj pochodzenia	DE

# FL SWITCH 2206-2FX SM ST - Industrial Ethernet Switch

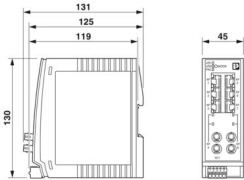


2702333

<https://www.phoenixcontact.com/pl/produkty/2702333>

## Dane techniczne

### Wymiary

Rysunek wymiarowy	
Szerokość	45 mm
Wysokość	130 mm
Głębokość	119 mm

### Dane materiału

Kolor (Obudowa)	szary (RAL 7042)
Kolor (Osłona)	jasnoszary (RAL 7035)
Materiał obudowy	poliwęglan wzmocniony włóknem

### Montaż

Sposób montażu	Montaż na szynie DIN
----------------	----------------------

### Interfejsy

#### Ethernet (RJ45)

Liczba interfejsów	6
Rodzaj przyłącza	RJ45
Informacja na temat rodzaju przyłącza	Autonegocjacja i autokrosowanie
Szybkość transmisji	10/100 MBit/s
Fizyka transmisji	Miedź
Zasięg transmisji	100 m (na każdy segment)
sygnalizacyjne diody LED	Odbiór danych, stan łącza
Liczba kanałów	6 (Porty RJ45)

#### Ethernet światłowodowy

Liczba interfejsów	2
Rodzaj przyłącza	ST
Szybkość transmisji	100 Mb/s (pełny duplex)
Moc nadawcza, minimalna	-15 dBm
Moc nadawcza, maksymalna	-7 dBm
Czułość odbiornika, min.	-34 dBm
Czułość odbiornika, maks.	-3 dBm
Fizyka transmisji	włókno szklane jednomodowe
Zasięg transmisji	36000 m (Włókna szklane o parametrach F-G 9/125 0,36 dB/km)
	32000 m (Włókna szklane o parametrach F-G 9/125 0,4 dB/km)

# FL SWITCH 2206-2FX SM ST - Industrial Ethernet Switch



2702333

<https://www.phoenixcontact.com/pl/produkty/2702333>

	26000 m (Włókna szklane o parametrach F-G 9/125 0,5 dB/km)
Długość fali	1300 nm
sygnalizacyjne diody LED	Odbiór danych, stan łącza
Liczba kanałów	2 (ST-Singlemode)

## Dane wyjściowe

Cyfrowe:

Oznaczenie wyjścia	Wyjście alarmowe
--------------------	------------------

## Właściwości produktu

Typ produktu	Switch
Rodzina produktów	Managed Switch 2000
Konstrukcja	Konstrukcja książkowa
MTTF	343,16 Lata (Standard SN 29500, temperatura 25°C, cykl roboczy 21%) 153,37 Lata (Standard SN 29500, temperatura 40°C, cykl roboczy 34,25%) 18,66 Lata (Standard SN 29500, temperatura 70°C, cykl roboczy 100%)
Właściwości szczególne	Rozszerzony zakres temperatur Proces rozwoju certyfikowany zgodnie z normą IEC 62443-4-1 Certyfikat produktu wg IEC 62443-4-2
opóźnienie sygnału	≥ 6,5 μs (Tryb Store-and-Forward, 10/100 Mb/s, w zależności od formatu ramki)

## Właściwości izolacji

Klasa ochrony	III (VDE 0106)
Stopień zabrudzenia	2

## Funkcje switcha

Funkcje diagnostyczne	RMON History
	LLDP (Link Layer Discovery Protocol)
	SNMP-Traps
	N:1-Portmirroring
	ACD (Address Conflict Detection)
	SysLog
	CRC-Surveillance
Funkcje podstawowe	Switch store and forward, zgodny z normą IEEE 802.3
Napięcie wysterowania zestyku sygnalizacyjnego	typ. 24 V DC
Klasa zgodności PROFINET	Conformance Class B
Funkcje urządzeń PROFINET	PROFINET Device
	Fast Startup
Funkcje filtracji	Quality of Service (8 klas priorytetu)
	Class of Service
	DiffServ/DSCP
	Port-Priorisierung

# FL SWITCH 2206-2FX SM ST - Industrial Ethernet Switch



2702333

<https://www.phoenixcontact.com/pl/produkty/2702333>

	VLAN (do 32 VLAN)
	IGMP Snooping/Querier (v1/v2)
	Auto-Query-Port
	Extended Multicast Filtering
Parametryzowanie IP	Client DHCP
	DHCP Option 82 (Relay Agent)
	DHCP-Server (na bazie wtyczek. na bazie portów)
	BootP
	DCP (Discovery and Configuration Protocol)
Tabela adresów MAC	8k
Zarząd	Zarządzanie oparte na sieci WWW (HTTP/HTTPS)
	Zarządzanie użytkownikami w oparciu o role (LDAP, RADIUS)
	SNMPv1/v2/v3
	Command Line Interface (Telnet, SSH)
Redundacyjne	MRP (Media Redundancy Protocol)
	RSTP (Rapid Spanning Tree Protocol)
	FRD (Fast Ring Detection)
	Large Tree Support
	LACP (Link Aggregation Control Protocol)
	Redundancja systemowa S2 PROFINET
Wskaźniki stanu i diagnozowania	Diody LED: US1, US2 (zasilacz), Fail (styk alarmowy), po 2 diody LED na każdy port Ethernet (Link/Activity i Speed)
Dalsze funkcje	Transmisja MMS & GOOSE (IEC 61850-8-1)
	Transmisja Modbus/TCP
Synchronizacja czasowa	SNTP (Simple Network Time Protocol)

## Funkcje bezpieczeństwa

Port Security	MAC-based, RADIUS (IEEE 802.1X), MAC Authentication Bypass
Funkcje podstawowe	Switch store and forward, zgodny z normą IEEE 802.3

## Parametry elektryczne

Pobór prądu	260 mA
Diagnostyka lokalna	US1/2 Napięcie zasilające US1, US2 LED zielona
	awaria div. LED czerwona
	LINK status połączenia LED zielona
Maksymalna utrata mocy w warunkach znamionowych	6,75 W ( $U_S = \text{Min}$ , $T_{\text{amb}} = \text{Max}$ , $DO_1 = \text{Max}$ )
Odcinek próbny	Zasilanie 24 V / uziemienie funkcyjne 500 V DC 1 min
	Interfejs Ethernet / Wszystkie pozostałe potencjały 2,25 kV DC 1 min
Środek transmisyjny	Miedź
	Światłowód

## Zasilanie

Napięcie zasilania (DC)	24 V DC (redundantny)
Zakres napięcia zasilania	9 V DC ... 57 V DC

# FL SWITCH 2206-2FX SM ST - Industrial Ethernet Switch



2702333

<https://www.phoenixcontact.com/pl/produkty/2702333>

Przyłącze zasilania	za pośrednictwem złączy COMBICON, maks. przekrój przewodu 1,5 mm <sup>2</sup>
Tętnienie resztkowe	3,6 V <sub>PP</sub> (w dopuszczalnym zakresie napięć)
Pobór prądu maksymalny	1,5 A (U <sub>S</sub> = Min, T <sub>amb</sub> = Max, DO <sub>I</sub> = Max)
Pobór prądu typowy	235 mA (przy U <sub>S</sub> = 24 V DC i temperaturze otoczenia 25 °C)
Pobór prądu	260 mA

## Funkcja

Napięcie wysterowania zestyku sygnalizacyjnego	typ. 24 V DC
--	--------------

## Dane przyłączeniowe

Rodzaj przyłącza	Przyłącze sprężynowe Push-in
Informacja na temat rodzaju przyłącza	Jako kable przyłączeniowe należy stosować wyłącznie przewody miedziane o dopuszczalnym zakresie temperatury (-40 °C ... 75 °C)
wtykowe	tak
Przekrój przewodu sztywnego	0,25 mm <sup>2</sup> ... 1,5 mm <sup>2</sup>
Przekrój przewodu giętkiego	0,25 mm <sup>2</sup> ... 1,5 mm <sup>2</sup>
Przekrój przewodu AWG	24 ... 16
Długość odizolowania	9 mm

## Warunki środowiskowe i żywotność

### Warunki otoczenia

Stopień ochrony	IP20
Temperatura otoczenia (praca)	-40 °C ... 70 °C
Temperatura otoczenia (składowanie/transport)	-40 °C ... 85 °C
Dopuszczalna wilgotność powietrza (praca)	10 % ... 95 % (bez kondensacji)
Dopuszczalna wilgotność powietrza (składowanie/transport)	10 % ... 95 % (bez kondensacji)
Wstrząsy (eksploatacja)	30g (EN 60068-2-27)
Drgania (praca)	według IEC 60068-2-6: 5g, 150 Hz
Ciśnienie powietrza (praca)	80 kPa ... 110 kPa do 2000 m npm (bez redukcji)
Ciśnienie powietrza (składowanie/transport)	79 kPa ... 108 kPa do 2000 m npm (bez redukcji)

## Normy i przepisy

Brak substancji negatywnie wpływających na lakierowanie	Tak
---	-----

## Dopuszczenia

Certyfikacja stoczniova	Przeprowadzono testy zgodnie z normą IEC 60945 i IACS E10
-------------------------	---

### ATEX

Oznaczenie	⊕ II 3 G Ex ec IIC T4 Gc
Certyfikat	DEMKO 16 ATEX 1709X

### IECEX

Oznaczenie	Ex ec IIC T4 Gc
Certyfikat	IECEX ULD 16.0018 X

# FL SWITCH 2206-2FX SM ST - Industrial Ethernet Switch



2702333

<https://www.phoenixcontact.com/pl/produkty/2702333>

## UL, USA / Kanada

Oznaczenie	cULus
------------	-------

## UL Ex, USA / Kanada

Oznaczenie	Class I, Division 2, Groups A, B, C i D, T4
	Class I, Zone 2, AEx ec IIC T4
	Ex ec IIC T4 Gc X
Certyfikat	E366272
Informacja	UL 60079-0 Ed. 6 / UL 60079-7 Ed. 5, CSA 22.2 No. 60079-0 Ed. 3 / CSA C22.2 No. 60079-7 Ed. 2

## EAC Ex

Oznaczenie	2Ex e IIC T4 Gc X
Certyfikat	RU C-DE.HB49.B.00118/21

## Dla EAC Ex nadal obowiązuje:

Oznaczenie	Do instalacji zastosować odpowiednią, dopuszczoną obudowę o stopniu ochrony co najmniej IP66.
	Na obudowie/szafie sterowniczej musi znajdować się ostrzeżenie zabraniające otwierania w obszarze zagrożonym wybuchem.
	Eksploatacja urządzeń jest dozwolona, gdy wszystkie porty optyczne są podłączone lub zamknięte za pomocą dostarczonych zaślepek.

## CCC / China-Ex

Oznaczenie	Ex ec IIC T4 Gc
Certyfikat	2022122310115629

## Test korozji przy przepływie gazu

Oznaczenie	ISA S71.04.2013 G3 Harsh Group A
------------	----------------------------------

## UKCA Ex (UKEX)

Oznaczenie	Ⓢ II 3 G Ex ec IIC T4 Gc
Certyfikat	PxCIMA22UKEX2702910X

## Dane przemysłu stocznioowego

Temperature	B
Humidity	B
Drgania	A
EMC	B
Enclosure	Required protection according to the Rules shall be provided upon installation on board

## Dane dotyczące kompatybilności elektromagnetycznej

Kompatybilność elektromagnetyczna	Zgodność z dyrektywą EMC 2014/30/UE
Zgodność z wytycznymi EMV	EN 61000-6-2 EN 61000-4-2 (wyładowania elektrost.) Kryterium B
	EN 61000-6-2 EN 61000-4-3 (pola elektromagnetyczne) Kryterium A

# FL SWITCH 2206-2FX SM ST - Industrial Ethernet Switch



2702333

<https://www.phoenixcontact.com/pl/produkty/2702333>

	EN 61000-6-2 EN 61000-4-4 (szybkie elektr. stany przejś.) Kryterium A
	EN 61000-6-2 EN 61000-4-5 (Surge) Kryterium A
	EN 61000-6-2 EN 61000-4-6 (Zmienne zakłócające przewodzone) Kryterium A
	EN 61000-6-2 EN 61000-6-4 (emisja zakłóceń) Klasa A
	EN 61000-6-2 EN 61000-6-4 (emisja zakłóceń przewodzonych) Klasa A
Odporność na zakłócenia	EN 61000-6-2

## Emisja zakłóceń

Normy/przepisy	EN 61000-6-4
----------------	--------------

## Właściwości systemu

### Funkcjonalność

Funkcje podstawowe	Switch store and forward, zgodny z normą IEEE 802.3
--------------------	---

### Sygnalizacja

Wskaźnik stanu	Diody LED: US1, US2 (zasilacz), Fail (styk alarmowy), po 2 diody LED na każdy port Ethernet (Link/Activity i Speed)
----------------	---

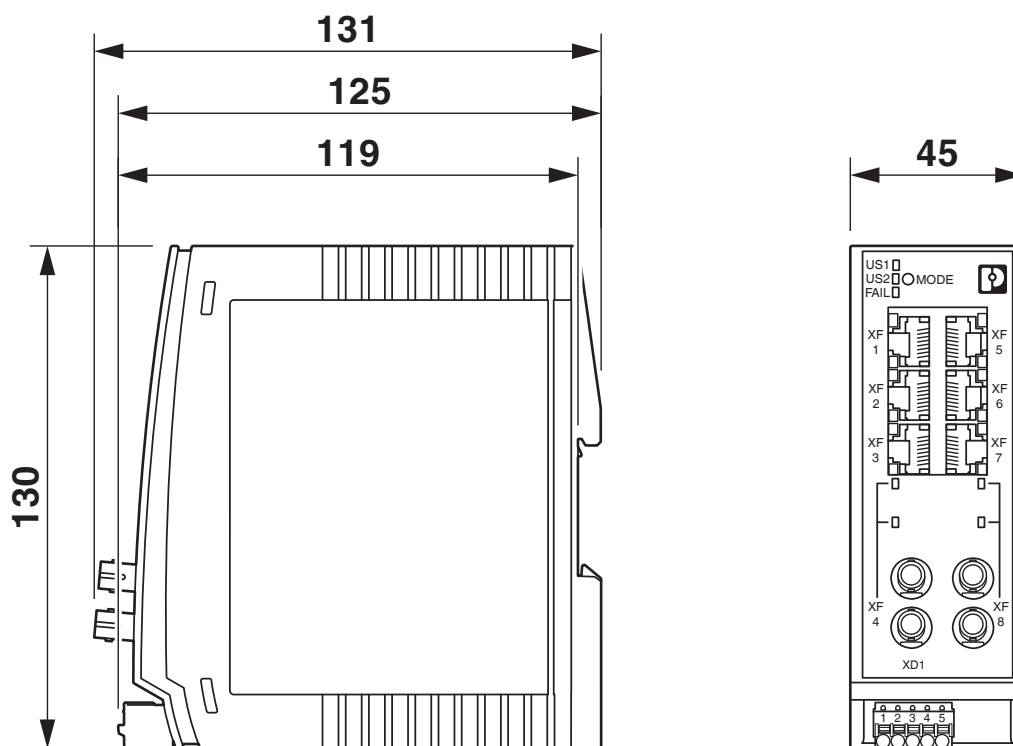
# FL SWITCH 2206-2FX SM ST - Industrial Ethernet Switch

2702333

<https://www.phoenixcontact.com/pl/produkty/2702333>

## Rysunki

Rysunek wymiarowy



# FL SWITCH 2206-2FX SM ST - Industrial Ethernet Switch



2702333

<https://www.phoenixcontact.com/pl/produkty/2702333>

## Dopuszczenia

🔗 To download certificates, visit the product detail page: <https://www.phoenixcontact.com/pl/produkty/2702333>



**DNV GL**

ID dopuszczenia: TAA00000YV



**LR**

ID dopuszczenia: LR22250919TA



**NK**

ID dopuszczenia: TA24215M



**BV**

ID dopuszczenia: 48146\_B1 BV

**BSH**

ID dopuszczenia: Nr. 966



**RINA**

ID dopuszczenia: ELE014724XG001

**ABS**

ID dopuszczenia: 21\_2066186\_1\_PDA



**cULus Listed**

ID dopuszczenia: E238705

**Cybersecurity Certificate**

ID dopuszczenia: 968 CSP 1043.00 25



**IECEX**

ID dopuszczenia: IECEX ULD 16.0018X



**ATEX**

ID dopuszczenia: DEMKO 16 ATEX 1709X

# FL SWITCH 2206-2FX SM ST - Industrial Ethernet Switch



2702333

<https://www.phoenixcontact.com/pl/produkty/2702333>



**CCC**

ID dopuszczenia: 2022122310115629



**cULus Listed**

ID dopuszczenia: E366272

# FL SWITCH 2206-2FX SM ST - Industrial Ethernet Switch



2702333

<https://www.phoenixcontact.com/pl/produkty/2702333>

## Klasyfikacje

### ECLASS

ECLASS-13.0	19170401
ECLASS-15.0	19170401

### ETIM

ETIM 10.0	EC000734
-----------	----------

### UNSPSC

UNSPSC 21.0	43222600
-------------	----------

# FL SWITCH 2206-2FX SM ST - Industrial Ethernet Switch



2702333

<https://www.phoenixcontact.com/pl/produkty/2702333>

## Environmental product compliance

### EU RoHS

Spełnia wymagania dyrektywy RoHS	Tak
zwolnienia/wyłączenia, o ile są znane	7(a), 7(c)-I

### China RoHS

Environment friendly use period (EFUP)	EFUP-50
	Tabela deklaracji zgodnie z chińskimi przepisami RoHS dla danego artykułu jest dostępna w materiałach do pobrania na stronie artykułu w punkcie „Deklaracja producenta”. Dla wszystkich artykułów z EFUP-E tabela deklaracji zgodnie z chińskimi przepisami RoHS nie jest potrzebna i nie jest wystawiana.

### EU REACH SVHC

Informacja o substancji z listy kandydackiej REACH (nr CAS)	Lead(nr CAS: 7439-92-1)
SCIP	ba4361ca-1180-4260-8edb-49c6a326f884

### EF3.1 Zmiana klimatu

CO2e kg	9,977 kg CO2e
---------	---------------

Phoenix Contact 2026 © - Wszelkie prawa zastrzeżone  
<https://www.phoenixcontact.com>

PHOENIX CONTACT Sp. z o.o.  
ul. Bierutowska 57-59, Budynek nr 3/A  
51-317 Wrocław  
71/ 39 80 410  
[pxcpl@phoenixcontact.pl](mailto:pxcpl@phoenixcontact.pl)