

TTC-6-3-HF-F-M-24DC-PT-I - Ogranicznik przepięć



2906779

<https://www.phoenixcontact.com/pl/produkty/2906779>

Dane zawarte w tym dokumencie PDF zostały wygenerowane z naszego katalogu online. Kompletne dane znajdują się w dokumentacji użytkownika. Obowiązują ogólne warunki użytkowania dla materiałów pobieranych.



Ochrona przed przepięciami z wbudowanym wskaźnikiem statusu i odłącznikiem nożowym do trzech żył sygnałowych ze wspólnym potencjałem odniesienia. Dla zastosowań HF i interfejsów telekomunikacyjnych bez napięcia zasilającego (do 90 Mbit/s). Uziemienie pośrednie przez iskiernik gazowy, kompatybilność z HART. Możliwość stosowania w obwodach związanych z bezpieczeństwem do SIL 3.

Korzyści

- Oszczędność miejsca i kosztów dzięki niewielkiej szerokości 6 mm
- Ciągłe monitorowanie urządzeń ochronnych i mechaniczny wskaźnik statusu z opcjonalną sygnalizacją zdalną
- Łatwy wybór niezależnie od wymagań w dziedzinie AKPiA dzięki kompleksowej ofercie produktów o indywidualnych właściwościach
- Łatwe rozłączanie obwodów sygnałowych w celu wykonania czynności konserwacyjnych dzięki pionowemu rozłącznikowi nożowemu

Dane handlowe

Numer artykułu	2906779
Jednostka opakowania	1 Szt.
Minimalne zamówienie	1 Szt.
Klucz sprzedaży	CL2262
Klucz produktu	CL2262
GTIN	4055626145679
Waga jednej sztuki (z opakowaniem)	38,7 g
Waga jednej sztuki (bez opakowania)	38,3 g
Numer taryfy celnej	85363010
Kraj pochodzenia	DE

Dane techniczne

Właściwości produktu

Typ produktu	Ochrona przed przepięciami urządzeń informatycznych
Rodzina produktów	TERMITRAB complete
Klasa testu IEC	C1
	C2
	C3
	D1
Konstrukcja	Moduł do montażu na szynie montażowej, nierozbieralny

Właściwości izolacji

Kategoria przepięciowa	III
Stopień zanieczyszczenia	2

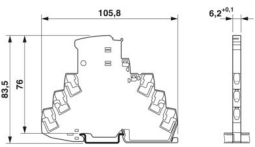
Parametry elektryczne

Napięcie znamionowe U_N	24 V DC
---------------------------	---------

Dane przyłączeniowe

Rodzaj przyłącza	zaciski Push-in
Przekrój przewodu giętkiego	0,2 mm ² ... 2,5 mm ²
Przekrój przewodu sztywnego	0,2 mm ² ... 4 mm ²
Przekrój przewodu AWG	24 ... 12

Wymiary

Rysunek wymiarowy	
Szerokość	6,2 mm +0,1 mm
Wysokość	105,8 mm
Głębokość	83,5 mm (ze szyna DIN 7,5 mm)

Dane materiału

Kolor	szary (RAL 7042)
	jasnoszary (RAL 7035)
Klasa palności wg UL 94	V-0
Materiał izolacyjny	PBT
Materiał obudowy	PBT

Parametry mechaniczne

Dane mechaniczne

TTC-6-3-HF-F-M-24DC-PT-I - Ogranicznik przepięć



2906779

<https://www.phoenixcontact.com/pl/produkty/2906779>

Otw. ściana bocz.	nie
-------------------	-----

Układ ochronny

Kierunek działania	Line-Line & Line-Signal Ground/Shield & optional Signal Ground/Shield-Earth Ground
Napięcie znamionowe U_N	24 V DC
Maksymalne napięcie robocze U_C	30 V DC 21 V AC
Prąd znamionowy	600 mA (40 °C)
Prąd roboczy I_C przy U_C	$\leq 5 \mu A$
Prąd przewodu ochr. I_{pE}	$\leq 1 \mu A$
Znamionowy prąd odprowadzany I_n (8/20) μs (żyła-żyła)	5 kA
Znamionowy prąd odprowadzany I_n (8/20) μs (żyła-ziemia)	5 kA
Impulsowy prąd udarowy upływu I_{imp} (10/350) μs (żyła-ziemia)	0,5 kA
Sumaryczny prąd odprowadzany I_{Total} (8/20) μs	10 kA
Poziom ochrony U_p (żyła-żyła)	≤ 150 V (C1 - 1 kV / 500 A) ≤ 275 V (C2 - 10 kV / 5 kA) ≤ 45 V (C3 - 25 A) ≤ 55 V (C3 - 100 A)
Poziom ochrony U_p (żyła-uziemia)	≤ 750 V (C1 - 1 kV / 500 A) ≤ 750 V (C2 - 10 kV / 5 kA) $\leq 1,1$ kV (C3 - 25 A) $\leq 1,2$ kV (C3 - 100 A)
Poziom ochrony U_p statyczny (żyła-żyła)	≤ 75 V (C1 - 1 kV / 500 A) ≤ 120 V (C2 - 10 kV / 5 kA)
Poziom ochrony U_p statyczny (żyła-uziemia)	≤ 750 V (C1 - 1 kV / 500 A) ≤ 750 V (C2 - 10 kV / 5 kA)
Czas zadziałania t_A (żyła-żyła)	≤ 1 ns
czas zadziałania t_A (żyła-ziemia)	≤ 100 ns
Tłumienność wtrąceniowa aE, sym.	typ. 0,3 dB ($\leq 8,7$ MHz/150 Ω)
Tłumienność wtrąceniowa aE, asym.	typ. 0,3 dB ($\leq 10,5$ MHz/150 Ω)
Częstotliwość graniczna f_g (3 dB), sym. w systemie 150 Ω	typ. 60 MHz
Pojemność (faza-faza)	typ. 32 pF
Rezystancja na tor	1,65 $\Omega \pm 20$ %
Komunikat: Uszkodzona ochrona przepięciowa	optyczny
potrzebny maks poprzedzający bezpiecznik	630 mA (FF)
Odporność na prąd udarowy (żyła-żyła)	C1 - 1 kV / 500 A C2 - 10 kV / 5 kA C3 - 100 A
Odporność na prąd udarowy (żyła-ziemia)	C1 - 1 kV / 500 A C2 - 10 kV / 5 kA C3 - 100 A D1 - 500 A
Reset udarowy (żyła-żyła)	≤ 600 ms

TTC-6-3-HF-F-M-24DC-PT-I - Ogranicznik przepięć



2906779

<https://www.phoenixcontact.com/pl/produkty/2906779>

Reset udarowy (żyła-ziemia)	≤ 30 ms
Dodatkowe dane techniczne	
Maks. łączny prąd wyładowczy I _{total max} (8/20) μs	20 kA (1x)

Warunki środowiskowe i żywotność

Warunki otoczenia

Stopień ochrony	IP20
Temperatura otoczenia (praca)	-40 °C ... 85 °C
Temperatura otoczenia (składowanie/transport)	-40 °C ... 85 °C
Wysokość	≤ 4000 m (amsl)
Dopuszczalna wilgotność powietrza (praca)	5 % ... 95 %

Normy i przepisy

Normy/przepisy	IEC 61643-21
Wskazówka	2000 + Corrigendum 2001 + A1:2008, zmodyfikowana + A2:2012

EN 61643-21

Normy/przepisy	EN 61643-21
Wskazówka	2001 + A1:2009 + A2:2013

Montaż

Sposób montażu	Szyna montażowa: TH 35 - 7,5 mm
----------------	---------------------------------

TTC-6-3-HF-F-M-24DC-PT-I - Ogranicznik przepięć

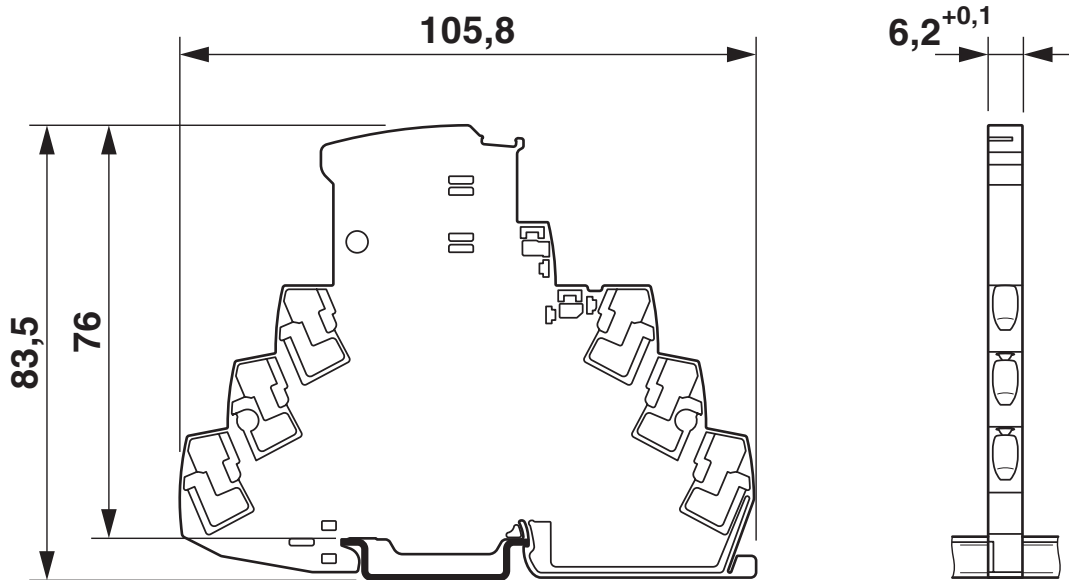


2906779

<https://www.phoenixcontact.com/pl/produkty/2906779>

Rysunki

Rysunek wymiarowy

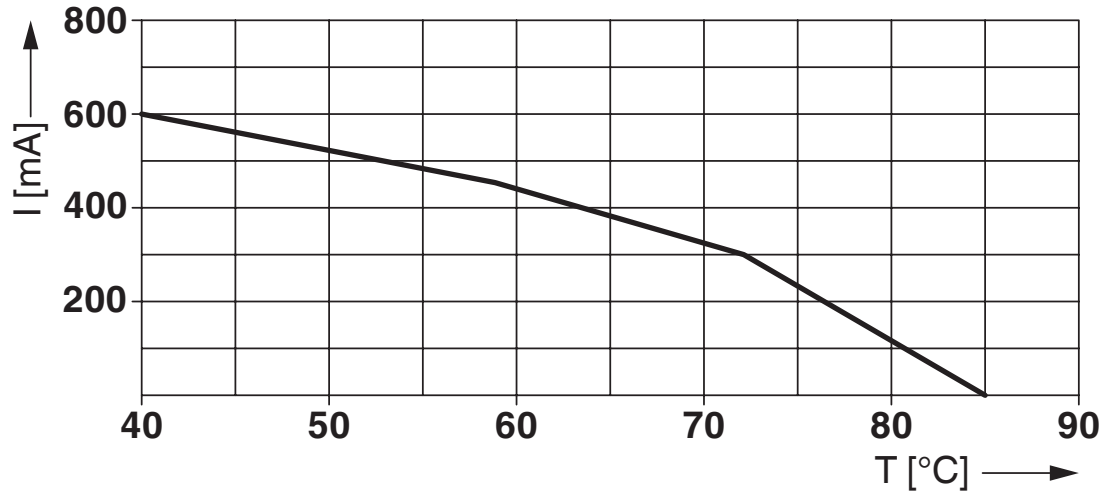


Rysunek schematyczny

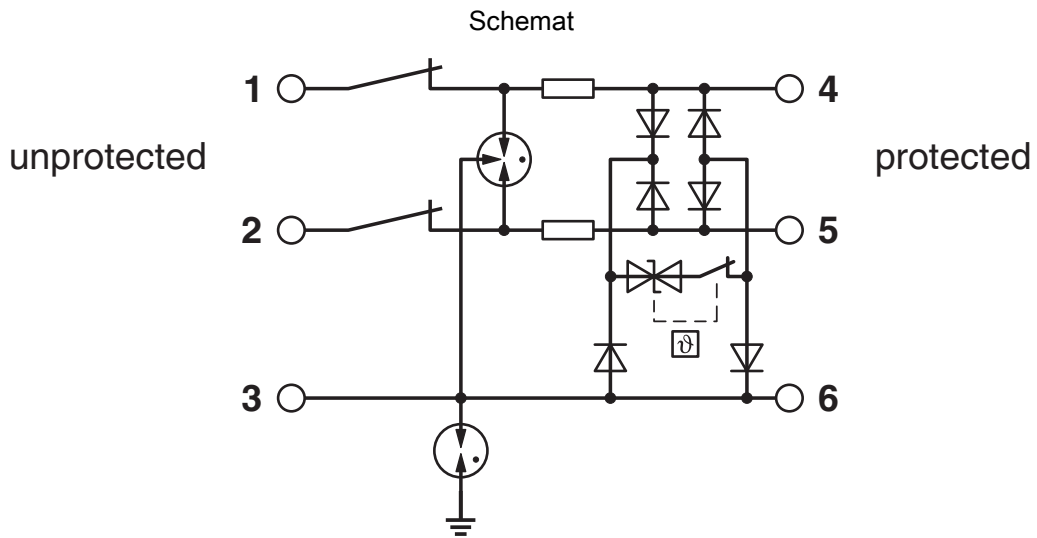
TTC-6-3-HF-F-M-...-I									
Category	1oo1 architecture, HFT=0				1oo2 architecture, HFT=1				
	PFD _{AVG}	PFH	Used budget of SIL 2 SIF		PFD _{AVG}	PFH	CCF	Used budget of SIL 3 SIF	
			PFD _{AVG}	PFH				PFD _{AVG}	PFH
	3.26 _{x10} ⁻⁵	5.80 _{x10} ⁻⁹ 1/h	0.3 %	0.6 %	1.63 _{x10} ⁻⁶	2.90 _{x10} ⁻¹⁰ 1/h	5 %	0.2 %	0.3 %
					3.26 _{x10} ⁻⁶	5.80 _{x10} ⁻¹⁰ 1/h	10 %	0.3 %	0.6 %
Calculation based on exida report, Phoenix Contact 16/06-072 R023 V3R1 exida Profile 1, FMEDA Analysis 2, T _{proof} : 1 year, MT: 10 years, MTTR: 24 hours, PTC: 99% Used standards IEC/EN 61508, edition 2010 (device specific) IEC/EN 61511, edition 2016 + COR1:2016 + A1:2017 (system specific)									

Scenariusze bezpieczeństwa funkcjonalnego

Wykres



Schemat



2906779

<https://www.phoenixcontact.com/pl/produkty/2906779>

Dopuszczenia

🔗 To download certificates, visit the product detail page: <https://www.phoenixcontact.com/pl/produkty/2906779>



CSA

ID dopuszczenia: 70136717



DNV GL

ID dopuszczenia: TAE000027G



UL Listed

ID dopuszczenia: FILE E 138168



CSAus

ID dopuszczenia: 70136717

UAE-RoHS

ID dopuszczenia: 22-06-16191

Functional Safety

ID dopuszczenia: 16-06-072 R023 V3R1

2906779

<https://www.phoenixcontact.com/pl/produkty/2906779>

Klasyfikacje

ECLASS

ECLASS-13.0	27171503
ECLASS-15.0	27171503

ETIM

ETIM 10.0	EC001466
-----------	----------

UNSPSC

UNSPSC 21.0	39121600
-------------	----------

Environmental product compliance

EU RoHS

Spełnia wymagania dyrektywy RoHS	Tak
zwolnienia/wyłączenia, o ile są znane	7(a), 7(c)-I

China RoHS

Environment friendly use period (EFUP)	EFUP-50
	Tabela deklaracji zgodnie z chińskimi przepisami RoHS dla danego artykułu jest dostępna w materiałach do pobrania na stronie artykułu w punkcie „Deklaracja producenta”. Dla wszystkich artykułów z EFUP-E tabela deklaracji zgodnie z chińskimi przepisami RoHS nie jest potrzebna i nie jest wystawiana.

EU REACH SVHC

Informacja o substancji z listy kandydackiej REACH (nr CAS)	Lead(nr CAS: 7439-92-1)
SCIP	0a7fd8cf-f2b0-4b19-b20b-51af41c32dd5

EF3.1 Zmiana klimatu

CO2e kg	1,492 kg CO2e
---------	---------------