

PSR-MC42-2NO-1DO-24DC-SP - Przełączniki bezpieczeństwa



2702902

<https://www.phoenixcontact.com/pl/produkty/2702902>

Dane zawarte w tym dokumencie PDF zostały wygenerowane z naszego katalogu online. Kompletne dane znajdują się w dokumentacji użytkownika. Obowiązują ogólne warunki użytkowania dla materiałów pobieranych.



Przełącznik bezpieczeństwa z interfejsem IO-Link do zatrzymania awaryjnego, drzwi bezpieczeństwa i barier świetlnych do SIL 3, kat. 4, PL e, 2 obwody czujnikowe, monitorowane uruchomienie ręczne lub automatyczne, 2 tory prądowe zezwolenia, 1 wyjście sygnałowe, $U_S = 24 \text{ V DC}$, wtykowa złączka szynowa Push-in

Korzyści

- 2 tory zezwolenia, 1 cyfrowe wyjście sygnalizacyjne
- Dane diagnostyczne przesyłane przez IO-Link w połączeniu z wyłącznikami bezpieczeństwa PSR-CT
- Do nadzoru wyłączenia awaryjnego i drzwi bezpieczeństwa oraz analizy barier świetlnych
- Aktywacja automatyczna oraz ręczna
- Wysterowanie 1- i 2-kanalowe
- 2 obwody czujników
- Do kat. 4/PL e wg ISO 13849-1, SIL 3 wg EN IEC 62061, SIL 3 wg IEC 61508

Dane handlowe

Numer artykułu	2702902
Jednostka opakowania	1 Szt.
Minimalne zamówienie	1 Szt.
Klucz sprzedaży	DNA181
Klucz produktu	DNA181
GTIN	4055626458564
Waga jednej sztuki (z opakowaniem)	175 g
Waga jednej sztuki (bez opakowania)	150,98 g
Numer taryfy celnej	85371098
Kraj pochodzenia	DE

PSR-MC42-2NO-1DO-24DC-SP - Przełączniki bezpieczeństwa



2702902

<https://www.phoenixcontact.com/pl/produkty/2702902>

Dane techniczne

Wskazówki

Wskazówka dotycząca zastosowania

Wskazówka dotycząca zastosowania	Wyłącznie do użytku przemysłowego
----------------------------------	-----------------------------------

Właściwości produktu

Typ produktu	Przełączniki bezpieczeństwa
Rodzina produktów	PSRmini
Zastosowanie	Zatrzymanie awaryjne Drzwi bezpieczeństwa Bariery świetlne Przełączniki magnetyczne Transponder
Wysterowanie	1- i 2-kanalowy
Typ przełączn.	Przełącznik elektromechaniczny ze stykami o wymuszonym przełączaniu wg normy IEC/EN 61810-3

Właściwości izolacji

Kategoria przepięciowa	II
Stopień zabrudzenia	2

Czasy

Czas zadziałania typowo	< 220 ms (uruchomienie automatyczne) < 175 ms (ręczny kontrolowany start)
Typ. czas przyciągania przy U_s	< 250 ms (przy wysterowaniu przez A1)
typowy czas opadania	< 20 ms (przy przywołaniu przez obwody czujnika) < 20 ms (przy przywołaniu przez A1)
Czas ponownego uruchomienia	< 1 s (Czas rozruchu)
Czas ponownej gotowości	< 500 ms
Czas trwania impulsu uruchomienia	\geq 500 ms (start ręczny)

Parametry elektryczne

Maksymalna utrata mocy w warunkach znamionowych	6,45 W ($U_S = 30$ V, $U_L = 30$ V, $I^2 = 72$ A ²)
Znamionowy rodzaj pracy	100 % ED
Znamionowe napięcie izolacji	320 V
Znamionowe napięcie udarowe / Izolacja	Patrz karta katalogowa, rozdział „Koordynacja izolacji”.

Zasilanie

Oznaczenie	L+/L-
Napięcie znamionowe zasilania peryferii	24 V DC -20 % / +25 % (Udostępniane przez interfejs IO-Link urządzenia master IO-Link.)
Pobór prądu	typ. 16 mA
Układ ochronny	Seryjne zabezpieczenie przed zmianą biegunowości Dioda tłumiąca

PSR-MC42-2NO-1DO-24DC-SP - Przełączniki bezpieczeństwa



2702902

<https://www.phoenixcontact.com/pl/produkty/2702902>

Zasilanie

Oznaczenie	A1/A2
Znamionowe napięcie zasilania obwodu sterowniczego U_S	19,2 V DC ... 30 V DC
Znamionowe napięcie zasilania obwodu sterowniczego U_S	24 V DC -20 % / +25 % (zabezpieczenie zewnętrzne)
Nominalny sterujący prąd zasilania I_S	typ. 60 mA
Pobór mocy na U_S	typ. 1,44 W
Prąd załączenia	typ. 2,5 A ($\Delta t = 500 \mu s$ przy U_S)
Czas filtrowania	1 ms (A1 przy przebiegach łączeniowych U_S)
Układ ochronny	Seryjne zabezpieczenie przed zmianą biegunowości Dioda tłumiąca

Dane wejściowe

Cyfrowe: Obwód czujników S0 (S12, S22)

Opis wejścia	Bezpieczne wejścia czujnika
Liczba wejść	2
Zakresu napięć wejściowych dla sygnału "0"	0 V DC ... 5 V DC (S12) S22 patrz uwaga w rozdziale „Wersje podłączenia enkoderów”.
Zakresu napięć wejściowych dla sygnału "1"	11 V DC ... 30 V DC
Zakres prądu wejściowego poziom sygnału "0"	0 mA ... 2 mA (S12, S22)
Prąd załączenia	< 5 mA (typ. przy U_S w S12, $\Delta t = 500 \mu s$) < 5 mA (typ. przy U_S w S22/24 V, $\Delta t = 500 \mu s$) > -5 mA (typ. przy U_S w S22/0 V, $\Delta t = 500 \mu s$)
Czas filtrowania	maks. 1,5 ms (Szerokość impulsów testowych, niski impuls testowy) Testowy wskaźnik impulsowy = 5 x testowa szerokość impulsowa Dezaktywuj impulsy włączenia przy aplikacjach bezpieczeństwa.
Równoczesność	∞
Max. dopuszczalny opór całego obwodu	150 Ω
Układ ochronny	Dioda tłumiąca
Pobór prądu	< 5 mA (typ. przy U_S w S12) < 5 mA (typ. przy U_S w S22/24 V) > -5 mA (typ. przy U_S w S22/0 V)

Cyfrowe: Obwód czujników S1 (S32, S42)

Opis wejścia	Bezpieczne wejścia czujnika
Liczba wejść	2
Zakresu napięć wejściowych dla sygnału "0"	0 V DC ... 5 V DC
Zakresu napięć wejściowych dla sygnału "1"	11 V DC ... 30 V DC
Zakres prądu wejściowego poziom sygnału "0"	0 mA ... 2 mA
Prąd załączenia	< 20 mA (typ. przy U_S)
Czas filtrowania	maks. 1,5 ms (Szerokość impulsów testowych, niski impuls testowy) Testowy wskaźnik impulsowy = 5 x testowa szerokość impulsowa

PSR-MC42-2NO-1DO-24DC-SP - Przełączniki bezpieczeństwa



2702902

<https://www.phoenixcontact.com/pl/produkty/2702902>

	Dezaktywuj impulsy włączenia przy aplikacjach bezpieczeństwa.
Równoczesność	∞
Max. dopuszczalny opór całego obwodu	150 Ω
Układ ochronny	Dioda tłumiąca
Pobór prądu	< 5 mA (typ. przy U_S)

Cyfrowe: Wejście diagnostyczne (DGN)

Opis wejścia	nie związanych z bezpieczeństwem
Liczba wejść	1
Zakres napięcia wejściowego	0 V DC ... 30 V DC
Układ ochronny	Dioda tłumiąca
Pobór prądu	typ. 30 mA

Cyfrowe: Obwód uruchamiania (S34)

Opis wejścia	NPN (uruchomienie ręczne), PNP (uruchomienie automatyczne)
Liczba wejść	1
Zakresu napięć wejściowych dla sygnału "1"	19,2 V DC ... 30 V DC (Uruchomienie ręczne, uruchomienie automatyczne: 0 V)
Prąd załączenia	< 10 mA (typ. przy U_S , $\Delta t = 100$ ms)
Max. dopuszczalny opór całego obwodu	150 Ω
Układ ochronny	Dioda tłumiąca
Pobór prądu	< 5 mA (typ. przy U_S w S34/24 V) > -5 mA (typ. przy U_S w S34/0 V)

IO-Link

Oznaczenie	IO-Link
Szybkość transmisji	230 kb/s (COM3)
Czas cyklu	5 ms
Aktualizacja danych procesu	5 ms
Liczba danych procesu	maks. 31 Bajt (Dane wejściowe) maks. 16 Bajt (Dane wyjściowe)
Opis wejścia	Przewód przełączający i komunikacyjny IO-Link
Liczba wejść	1
Rodzaj przyłącza	Przyłącze sprężynowe
Technika przyłączeniowa	3-żyłowe
Liczba portów	1
Typ portu	Class A

Dane wyjściowe

Przełącznik elektromechaniczny: Tor prądowy zezwolenia (13/14, 23/24)

Opis wyjścia	zestyki zwierne bezpieczne po 2 NO szeregowe, bezzwłoczne, bezpotencjałowe
Liczba wyjść	2 (bezzwłoczny)
Rodzaj zestyku	2 prądowe tory zezwolenia
materiał styków	AgSnO ₂

PSR-MC42-2NO-1DO-24DC-SP - Przełączniki bezpieczeństwa



2702902

<https://www.phoenixcontact.com/pl/produkty/2702902>

Napięcie łączeniowe	min. 12 V AC/DC maks. 250 V AC/DC
Moc łączeniowa	min. 60 mW
Prąd załączenia	min. 3 mA maks. 6 A
Zdolność łączeniowa	5 A (AC15) 4 A (DC13)
Prąd dopuszczalny ciągle	6 A
Kwadrat prąd sumaryczny	72 A ² (Przestrzegać krzywej zmniejszania obciążalności)
Częstotliwość łączenia	0,1 Hz
Trwałość mechaniczna	10x 10 ⁶ cykli łączeniowych
Bezpiecznik na wyjściu	6 A gL/gG 4 A gL/gG (do zastosowań Low-Demand)

Sygnalizacja: M1

Opis wyjścia	PNP nie związanych z bezpieczeństwem
Liczba wyjść	1
Napięcie	ok. 22 V DC ($U_s - 2 V$)
Prąd	maks. 100 mA
prąd załączalny maksymalny	500 mA ($\Delta t = 1 ms$ przy U_s)
Układ ochronny	Dioda tłumiąca

Dane przyłączeniowe

Technika przyłączeniowa

wtykowe	tak
---------	-----

Przyłącze przewodu

Rodzaj przyłącza	zaciski Push-in
Przekrój przewodu sztywnego	0,2 mm ² ... 1,5 mm ²
Przekrój przewodu giętkiego	0,2 mm ² ... 1,5 mm ²
Przekrój przewodu giętkiego z tulejką z płaszczem z tworzywa	0,25 mm ² ... 1,5 mm ² (tylko w połączeniu z CRIMPFOX 6)
Przekrój przewodu giętkiego z tulejką bez płaszczem z tworzywa	0,25 mm ² ... 1,5 mm ² (tylko w połączeniu z CRIMPFOX 6)
Przekrój przewodu AWG	24 ... 16
Długość odizolowania	8 mm

Sygnalizacja

Wskaźnik stanu	5 x LED (zielona)
wskaźnik napięcia roboczego	1 dioda LED (zielona, żółta, czerwona)

Wymiary

Szerokość	17,5 mm
Wysokość	116,6 mm
Głębokość	114,5 mm

PSR-MC42-2NO-1DO-24DC-SP - Przekazniki bezpieczeństwa



2702902

<https://www.phoenixcontact.com/pl/produkty/2702902>

Dane materiału

Kolor (Obudowa)	żółty (RAL 1018)
Materiał obudowy	PA

Parametry

Parametry bezpieczeństwa

Kategoria stopu (EN 60204-1)	0
------------------------------	---

Parametry bezpieczeństwa: EN ISO 13849

Performance Level (PL)	e (4 A DC13; 5 A AC15; 8760 cykli łączeniowych rocznie)
------------------------	---

Parametry bezpieczeństwa: IEC 61508 - High-Demand

Safety Integrity Level (SIL)	3
------------------------------	---

Parametry bezpieczeństwa: IEC 61508 - Low-Demand

Safety Integrity Level (SIL)	3
------------------------------	---

Parametry bezpieczeństwa: EN IEC 62061

Safety Integrity Level (SIL)	3
------------------------------	---

Warunki środowiskowe i żywotność

Warunki otoczenia

Stopień ochrony	IP20
Rodzaj ochrony miejsce montażu min.	IP54
Temperatura otoczenia (praca)	-25 °C ... 60 °C (Przestrzegać krzywej zmniejszania obciążalności)
Temperatura otoczenia (składowanie/transport)	-40 °C ... 85 °C
Wys. zastosowania	≤ 2000 m (ponad NN)
Max. dop. wilgotność powietrza (przechowywanie/transport)	75 % (wartości średnie, 85% okazjonalnie, bez obroszenia)
Maks. dop. wilgotność powietrza (praca)	75 % (wartości średnie, 85% okazjonalnie, bez obroszenia)
Udar	15g
Drgania (praca)	10 Hz ... 150 Hz, amplituda 0,15 mm, 2g

Montaż

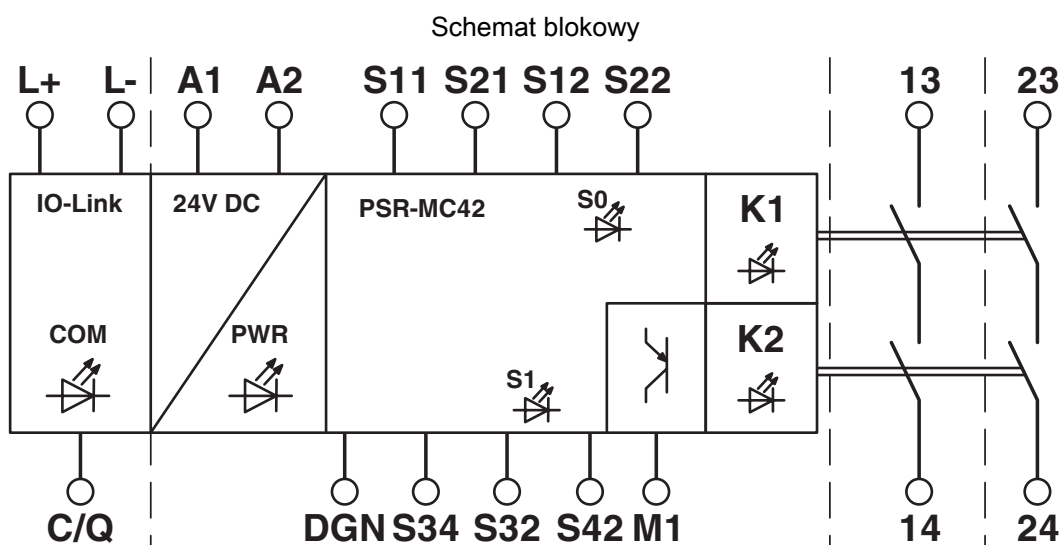
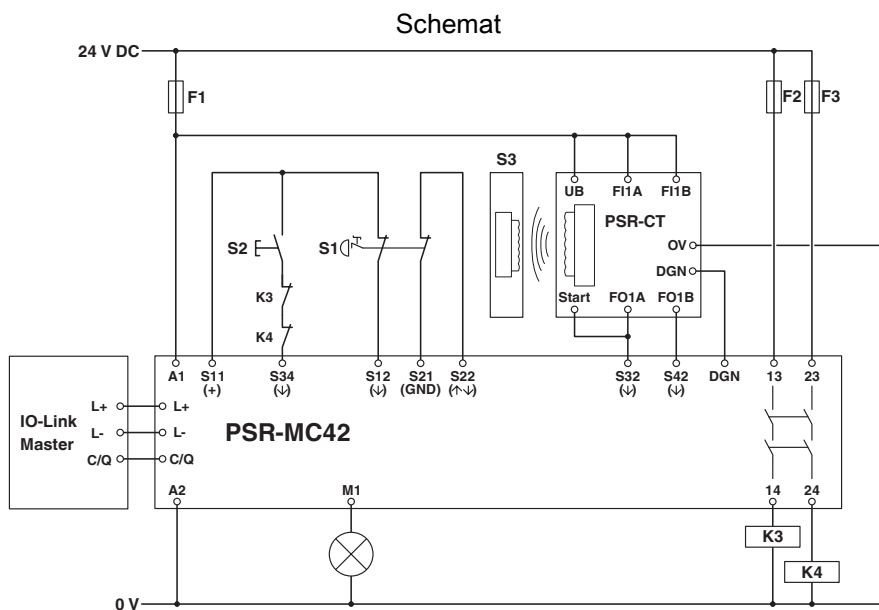
Sposób montażu	Montaż na szynie DIN
Informacja montażu	patrz krzywa redukcyjna
Pozycja montażu	poziomo lub pionowo

PSR-MC42-2NO-1DO-24DC-SP - Przełączniki bezpieczeństwa

2702902

<https://www.phoenixcontact.com/pl/produkty/2702902>

Rysunki



Schemat blokowy

PSR-MC42-2NO-1DO-24DC-SP - Przekazniki bezpieczeństwa



2702902

<https://www.phoenixcontact.com/pl/produkty/2702902>

Dopuszczenia

🔗 To download certificates, visit the product detail page: <https://www.phoenixcontact.com/pl/produkty/2702902>



cULus Listed

ID dopuszczenia: E140324



Functional Safety

ID dopuszczenia: 01/205/5677.02/24

PSR-MC42-2NO-1DO-24DC-SP - Przekazniki bezpieczeństwa



2702902

<https://www.phoenixcontact.com/pl/produkty/2702902>

Klasyfikacje

ECLASS

ECLASS-13.0	27371819
ECLASS-15.0	27371819
ECLASS-15.0 ASSET	27250101

ETIM

ETIM 10.0	EC001449
-----------	----------

UNSPSC

UNSPSC 21.0	39122200
-------------	----------

PSR-MC42-2NO-1DO-24DC-SP - Przekazniki bezpieczeństwa



2702902

<https://www.phoenixcontact.com/pl/produkty/2702902>

Environmental product compliance

EU RoHS

Spełnia wymagania dyrektywy RoHS	Tak
zwolnienia/wyłączenia, o ile są znane	7(a), 7(c)-I

China RoHS

Environment friendly use period (EFUP)	EFUP-50
	Tabela deklaracji zgodnie z chińskimi przepisami RoHS dla danego artykułu jest dostępna w materiałach do pobrania na stronie artykułu w punkcie „Deklaracja producenta”. Dla wszystkich artykułów z EFUP-E tabela deklaracji zgodnie z chińskimi przepisami RoHS nie jest potrzebna i nie jest wystawiana.

EU REACH SVHC

Informacja o substancji z listy kandydackiej REACH (nr CAS)	Lead(nr CAS: 7439-92-1)
SCIP	3052adab-6609-4578-ab76-f438ba9089bd

EF3.1 Zmiana klimatu

CO2e kg	27,684 kg CO2e
---------	----------------

Phoenix Contact 2026 © - Wszelkie prawa zastrzeżone
<https://www.phoenixcontact.com>

PHOENIX CONTACT Sp. z o.o.
ul. Bierutowska 57-59, Budynek nr 3/A
51-317 Wrocław
71/ 39 80 410
pxcpl@phoenixcontact.pl